



COLUMBIA

MANUEL DE PIÈCES PARTS MANUAL



MOTOCULTEUR

213-390-597

213-430-597

WALK-BEHIND TILLER



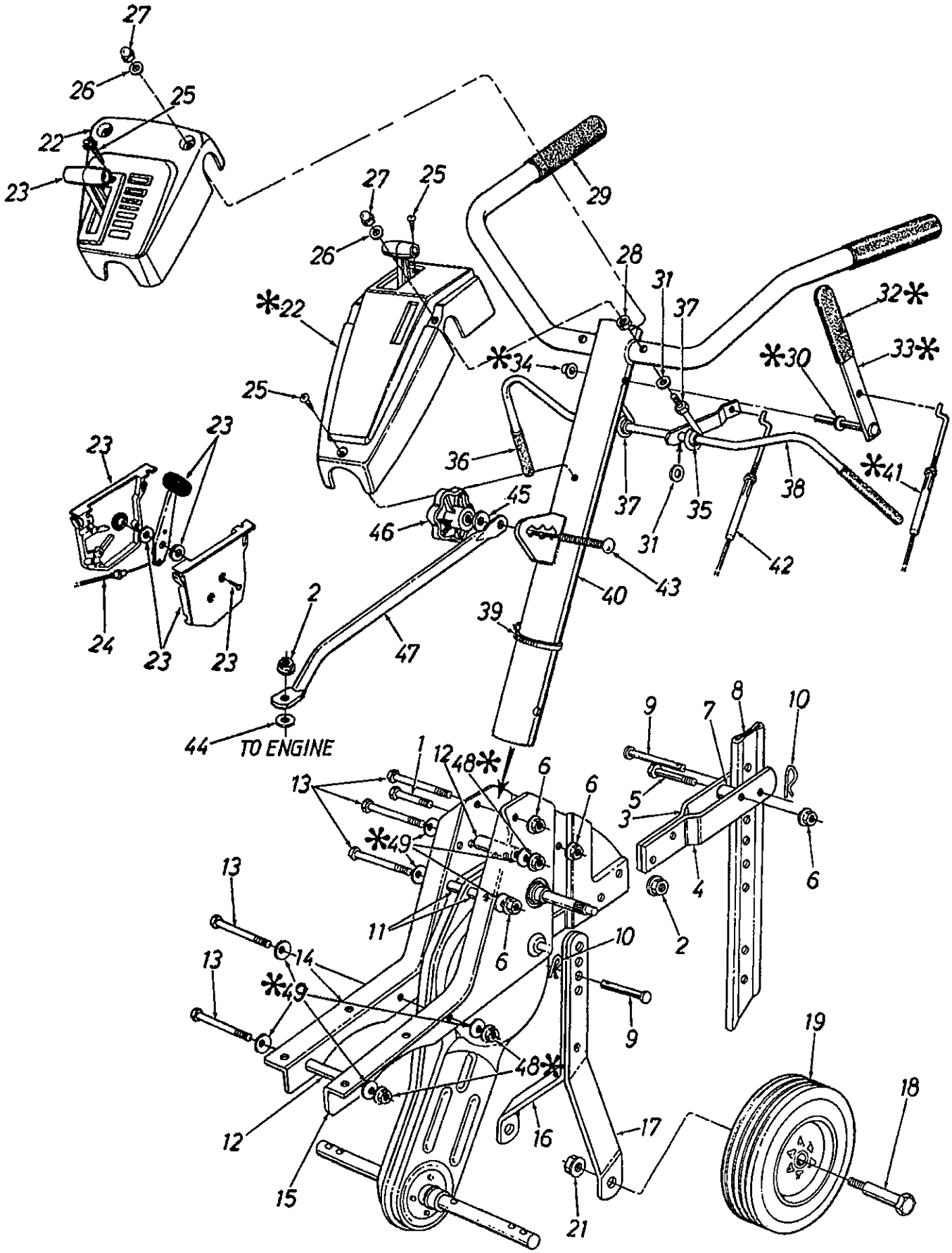
IMPORTANT !

Inscrivez ci-dessous le no de modèle et le code du fabricant qui se trouvent sur la machine. Vous devez fournir ces numéros, ainsi que la date d'achat, pour bénéficier de tout service sous garantie.

IMPORTANT !

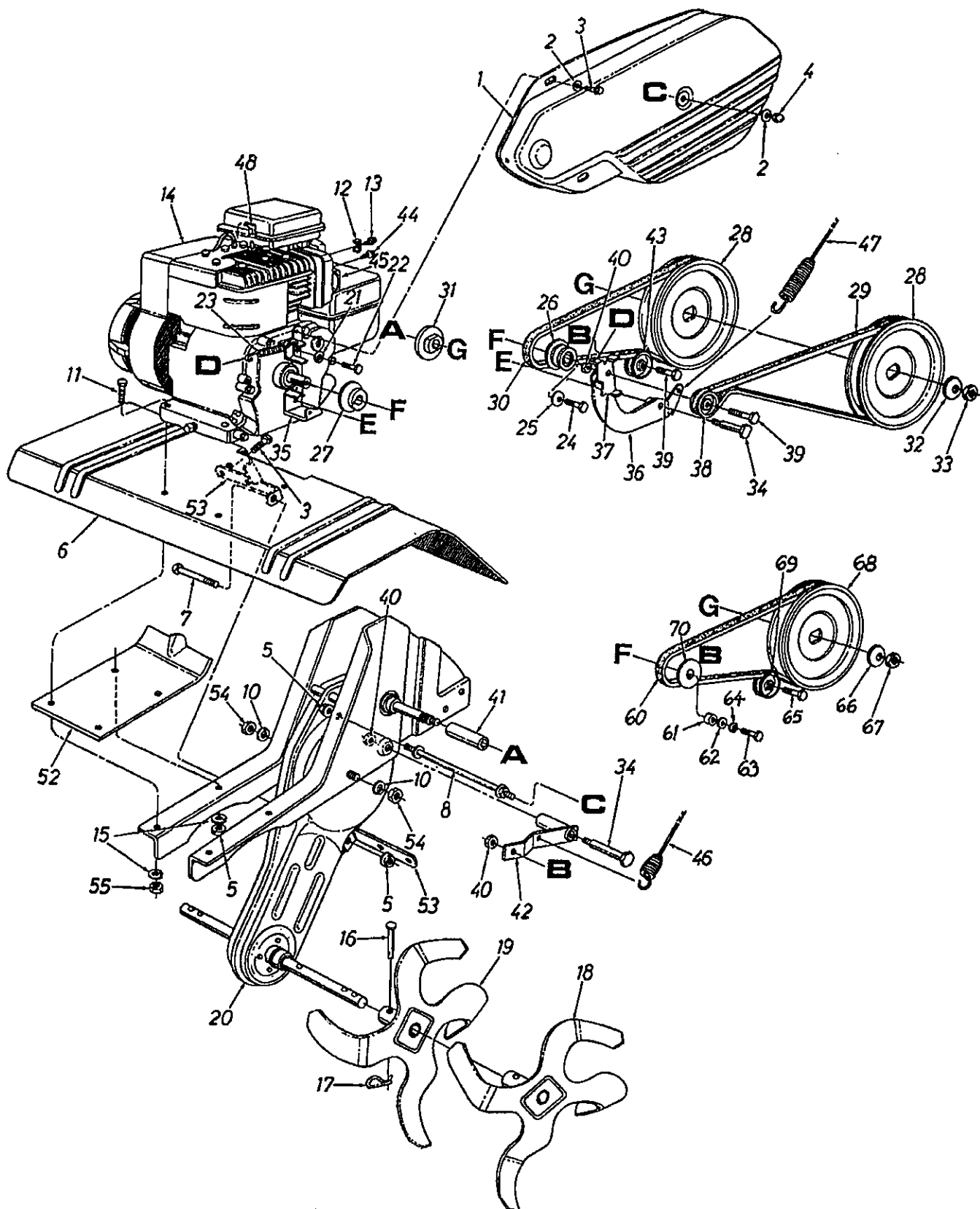
Record the Model No. and Mfg. Code which appear on your unit in the space provided. You must have these numbers, along with the date of purchase, in order to receive warranty or service.





| REF NO. N° DE RÉF | PART NO. N° DE PIÈCE | DESCRIPTION | DESCRIPTION |
|----------------------|-------------------------|--|---|
| 1 | 710-0874 | Hex Screw 5/16-24 X 1.25 | Vis à tête hexagonale 5/16-24 X 1.25 |
| 2 | 712-3004A | Hex Flange L-Nut 5/16-18 | Contre-écrou à embase 5/16-18 |
| 3 | 786-0004 | Tail Piece Brkt. (RH) | Support de la partie arrière (CD) |
| 4 | 786-0003 | Tail Piece Brkt. (LH) | Support de la partie arrière (CG) |
| 5 | 710-0442 | Hex Scr 5/16-18 X 1.50" LG. | Vis à tête hexagonale 5/16-18 X 1.50 po de lg |
| 6 | 712-3004A | Hex Flange L-Nut 5/16-18 | Contre-écrou à embase 5/16-18 |
| 7 | 750-0890 | Spacer .32" ID x .75" OD | Entretoise .32 DI x .75 DE |
| 8 | 786-0005 | Depth Bar | Barre de profondeur |
| 9 | 711-0599 | Clevis Pin | Axe d'attelage |
| 10 | 714-0149B | Internal Cotter Pin | Goupille fendue Interne |
| 11 | 750-0470 | Spacer | Entretoise |
| 12 | 750-0885 | Spacer .322 ID x .47 OD | Entretoise .322 DI x .47 DE |
| 13 | 710-0176 | Hex Scr 5/16-18 X 2.75 | Vis à tête hexagonale 5/16 X 2.75 |
| 14 | 786-0028 | Frame - RH | Bâti - CD |
| 15 | 786-0029 | Frame - LH | Bâti - CG |
| 16 | 786-0002 | Wheel Hanger Bracket - RH | Support de roue - CD |
| 17 | 786-0001 | Wheel Hanger Bracket - LH | Support de roue - CG |
| 18 | 738-0213 | Shoulder Scr .498 dia X 1.5" Lg. | Vis épaulée .498 X 1.5 |
| 19 | 738-0533 | Shoulder Scr .498 dia. x 1.64" Lg. | Vis épaulée .498 x 1.64 |
| | 734-1169 | Wheel Ass'y 8 x 1.75 (Model 340) | Ensemble de roue 8 x 1.75 (Modèle 390) |
| | * 734-1566 | Wheel Ass'y 8 x 1.75 (Model 390) | Ensemble de roue 8 x 1.75 (Modèle 340) |
| 20 | 710-3094 | Hex Bolt 3/8-16 x 1" Lg. (Model 340 Only) | Boulon hex 3/8-16 x 1 po de lg (Modèle 340 seulement) |
| 21 | 712-3005 | Hex Flange L-Nut 3/8-16 | Écrou à embase 3/8-16 (Modèle 340 seulement) |
| 22 | 731-1286 | Thd. (Grade 5) (Model 340 Only) | |
| | * 731-1287 | Handle Cover (Model 340) | Couvercle de poignée (Modèle 340) |
| | | Handle Cover (Model 390, with reverse) | Couvercle de poignée (Modèle 390, avec arrière) |
| 23 | 831-0823A | Throttle Control Box Ass'y | Boîte de commande d'accélérateur |
| 24 | 746-0891 | Throttle Control Wire 30.5" Lg. (Model 340) | Câble de la commande 35 po de lg (Modèle 340) |
| | * 746-0503 | Throttle Control Wire 35" Lg. (Model 390) | Câble de la commande 30.5 po de lg (Modèle 390) |
| 25 | 710-0779A | Truss Mach Tapp Scr. #10 X .50 | Vis taraudée n° 10 X .50 |
| 26 | 736-3020 | Flat Washer .266 ID x .625 OD | Rondelle plate .266 DI x .625 DE |
| 27 | 712-0392 | Hex Lock Stop Nut 1/4-28 | Contre-écrou d'arrêt 1/4-28 |
| 28 | 712-0138 | Hex Nut 1/4-28 | Écrou hexagonal 1/4-28 |
| 29 | 720-0268 | Grip-Handle | Poignée |
| 30 | * 736-0264 | Flat Washer .344 ID X .625 OD X .063 | Rondelle plate .344 DI X .625 DE X .063 |
| 31 | 736-0140 | Flat Washer .385 ID X .62 OD X .06 | Rondelle frein .385 DI X .62 DE X .06 |
| 32 | * 720-0270 | Grip-Reverse Lever | Poignée |
| 33 | * 686-0014 | Reverse Handle Ass'y | Poignée arrière |
| 34 | * 726-0135 | Cap Speed Nut 5/16" Rod | Écrou rapide 5/16 |
| 35 | 741-0475 | Plastic Bushing .380 ID | Coussinet plastique .380 DI |
| 36 | 720-0269 | Grip-Clutch | Poignée d'embrayage |
| 38 | 686-0008 | Clutch Handle Ass'y | Poignée d'embrayage |
| 39 | 726-0317 | Cable Tie | Attache câble |
| 40 | 649-0001 | Longhorn Handle Assembly | Guidon - Longhorn |
| 41 | * 746-0880 | Clutch Control Cable - Reverse | Câble de commande de l'embrayage arrière |
| 42 | 746-0879 | Clutch Control Cable - Forward | Câble de commande de l'embrayage avant |
| 43 | 710-1236 | Carriage Bolt 5/16-18 x 1.00 | Boulon ordinaire 5/16-18 x 1.00 |
| 44 | 736-0123 | Flat Washer .344 ID x 1.12 OD | Rondelle plate .344 DI x 1.12 DE |
| 45 | 736-0242 | Bell. Washer .345 ID X .88 OD X .06 | Rondelle Bell. .345 DI X .88 DE X .060 |
| 46 | 720-0195 | Hand Knob | Bouton |
| 47 | 749-0915 | Engine Tubing Brace | Support |
| 48 | * 712-0429 | Hex Nyloc Nut 5/16-1 (Model 390 Only) | Écrou hex 5/16-18 (Modèle 390 seulement) |
| 49 | * 736-0242 | Bell. Washer .345 ID X .88 OD (Model 390 Only) | Rondelle Belleville .345 DI x .88 DE (Modèle 390 seulement) |

* Model 390 Only/Modèle 390 seulement



| REF NO. N° DE RÉF | PART NO. N° DE PIÈCE | DESCRIPTION | DESCRIPTION |
|---------------------------|----------------------|---|---|
| 1 | 786-0030 | Belt Cover | Couvercle de la courroie |
| 2 | 736-3020 | Flat Washer .266 ID x .625 OD | Rondelle plate .266 DI x .625 DE |
| 3 | 710-0599 | Hex Wash SF Tapp Scr 1/4-20 x .50 | Vis taraudée 1/4-20 X .50 |
| 4 | 712-0392 | Hex Lock Stop Nut 1/4-28 | Contre-écrou d'arrêt 1/4-28 |
| 5 | 712-3004A | Hex Flange L-Nut 5/16-18 | Contre-écrou à embase 5/16-18 |
| 6 | 786-0035 | Tine Shield | Bouclier de dents |
| 7 | 710-0118 | Hex Scr 5/16-18 X .75 | Vis à tête hexagonale 5/16-18 X .75 |
| 8 | * 711-0920 | Belt Cover Bolt | Boulon - Couvercle courroie |
| 10 | 736-0171 | Lockwasher 7/16 ID | Rondelle frein 7/16 DI |
| 11 | 710-0442 | Hex Scr 5/16-18 X 1.50" LG. (Model 340) | Vis à tête hexagonale 5/16-18 X 1.50 po de lg |
| | * 710-0380 | Hex Screw 5/16-18 X 1.75 (Model 390) | Vis à tête hexagonale 5/16-18 X 1.75 |
| 12 | 751-0360A | Casing Clamp | Collier |
| 13 | 710-0899A | Hex Sems Scr. #10-32 X .62" Lg. | Vis à tête hex Sems n° 10-32 x .62 po de lg. |
| 15 | 736-0170 | Special L-Wash 5/16" ID X .88 | Rondelle frein - Spéciale 5/16 DI |
| 16 | 711-0599 | Clevis Pin | Axe d'attelage |
| 17 | 714-0149B | Internal Cotter Pin | Goupille fendue interne |
| 18 | 642-0005 | Outer Tine Ass'y - LH | Ensemble des dents extérieurs - gauche |
| | 642-0004 | Outer Tine Ass'y - RH | Ensemble des dents extérieur - droit |
| 19 | 642-0003 | Inner Tine Ass'y - LH | Ensemble des dents intérieur - gauche |
| | 642-0002 | Inner Tine Ass'y - RH | Ensemble des dents intérieur - droit |
| 20 | 686-0009 | Chain Case Ass'y. Complete | Ensemble de carter de la chaîne - complet |
| 21 | 736-0119 | L-Wash 5/16 ID | Rondelle frein 5/16 DI |
| 22 | 710-0107 | Hex Bolt 5/16-24 x .5" Lg. | Boulon hex. 5/16-24 x .5 po de lg. |
| 23 | * 732-0697 | Return Spring 2.7" Lg. | Ressort 2.7 po de lg |
| 24 | 710-0191 | Hex Screw 3/8-24 X 1.25 | Vis à tête hexagonale 3/8-24 X 1.25 |
| 25 | * 736-0452 | Belleville Washer | Rondelle Belleville |
| 26 | * 756-0588 | "V" Pulley | Pouille en "V" |
| 27 | 748-0321 | Fl. Pulley 6" Pulley | Pouille 6 po diam. |
| 28 | 756-0585 | Flat Pulley 6" Dia. | Pouille 6 po diam. |
| 29 | * 754-0429 | "V" Belt (Reverse) | Courroie trapézoïdale (arrière) |
| 30 | 754-0428 | "V" Belt (Forward) | Courroie trapézoïdale (Foreward) |
| 31 | 748-0350 | Pulley Mounting Adapter | Adaptateur |
| 32 | 736-0112 | Bell. Washer .56 ID x 1.5" | Rondelle Belleville .56 DI x 1.5 |
| 33 | 712-3029 | Hex Jam Nut 1/2-20 (Grade 5) | Écrou de blocage 1/2-20 |
| 34 | 738-0102 | Shoulder Bolt | Vis à épaulement |
| 35 | * 786-0040 | Reverse Mounting Bracket | Support |
| 36 | * 686-0013 | Reverse Arm Ass'y | Bras arrière |
| 37 | * 786-0041 | Keeper Plate | Plaque |
| 38 | 756-0313 | Flat Idler 2.0 X 1.0 w/flange | Tendeur de plate 2.0 X 1.0 avec collet |
| 39 | 710-0723 | Hex Screw 3/8-16 X 1.25 | Vis à tête hexagonale 3/8-16 X 1.25 |
| 40 | 712-0266 | Hex Cent L-Nut 3/8-16 | Contre-écrou de blocage 3/8-16 |
| 42 | 686-0011 | Tine Idler Brkt Ass'y | Support de tendeur |
| 43 | 756-0199 | Flat Idler - 2.0" | Tendeur plat avec collets |
| 44 | 710-0783 | Self-Tapp Scr #8-32 x .38" Lg. | Vis autotaraudeuse n° 8-32 x .38 po de lg |
| 45 | 751-0233 | Muffler Deflector | Défecteur - silencieux |
| 46 | 746-0879 | Clutch Control Cable - Forward | Câble de commande de l'embrayage avant |
| 47 | * 746-0880 | Clutch Control Cable - Reverse | Câble de commande de l'embrayage arrière |
| 48 | 735-0639 | Spark Plug Boot | Protecteur de bougie |
| 52 | 786-0047 | Engine Plate | Plaque du moteur |
| 53 | 786-0053 | Tine Shield Support | Support de protection des dents |
| 54 | * 712-0240 | Hex Jam Nut 7/16-20 | Contre-écrou hexagonal 7/16-20 |
| 55 | * 712-3010 | Hex Nut 5/16-18 hd. (Gr. 5) | Écrou hexagonal 5/16-18 |
| FOR MODEL 340 ONLY | | | |
| 60 | 754-0428 | "V" Belt | Courroie trapézoïdale |
| 61 | 750-0345 | Spacer .758 ID x .99 OD | Entretoise .758 DI x .99 DE |
| 62 | 736-0258 | Flat Washer 3/8 ID x 1.0 OD | Rondelle plate 3/8 DI x 1.0 DE |
| 63 | 710-0191 | Hex Screw 3/8-24 X 1.25 | Vis à tête hexagonale 3/8-24 X 1.25 |
| 64 | 736-0169 | L-Washer 3/8 ID | Rondelle frein 3/8 DI |
| 65 | 710-0723 | Hex Screw 3/8-16 X 1.25 | Vis à tête hexagonale 3/8-16 X 1.25 |
| 66 | 736-0112 | Bell. Washer .56 ID x 1.5" | Rondelle Belleville .56 DI x 1.5 |
| 67 | 712-3029 | Hex Jam Nut 1/2-20 (Grade 5) | Écrou de blocage 1/2-20 |
| 68 | 756-0585 | Flat Pulley 6" Dia. | Pouille 6 po diam. |
| 69 | 756-0199 | Flat Idler - 2.0" | Tendeur plat avec collets |
| 70 | 756-0588 | "V" Pulley | Pouille en "V" |

* Model 390 Only/Modèle 390 seulement

| SYMPTOM | POSSIBLE CAUSE(S) | SOLUTION |
|---------------------------------|---|---|
| Engine fails to start | <ol style="list-style-type: none"> 1. Check fuel tank for gas. 2. Spark plug lead wire disconnected. 3. Faulty spark plug. | <ol style="list-style-type: none"> 1. Fill tank if empty. 2. Connect lead wire. 3. Spark should jump gap between control electrode and side electrode. If spark does not jump, replace the spark plug. |
| Hard starting or loss of power. | <ol style="list-style-type: none"> 1. Spark plug wire loose. 2. Dirty air cleaner. | <ol style="list-style-type: none"> 1. Connect and tighten spark plug wire. 2. Clean air cleaner as described in engine manual. |
| Engine overheats | <ol style="list-style-type: none"> 1. Carburetor not adjusted properly. 2. Air flow restricted. 3. Engine oil level low. | <ol style="list-style-type: none"> 1. Adjust carburetor. See engine manual. 2. Remove blower housing and clean as described in the engine manual. 3. Fill crankcase with the proper oil. |
| Tine control does not engage. | Belt worn and/or stretched | Make control cable adjustment (see Assembly Instructions) or replace belt. |

NOTE: For repairs beyond the minor adjustments listed above, please contact your local authorized service dealer.