



COLUMBIA

MANUEL DE PIÈCES PARTS MANUAL



MOTOCULTEUR

214-390-597

WALK-BEHIND TILLER




IMPORTANT !

Inscrivez ci-dessous le no de modèle et le code du fabricant qui se trouvent sur la machine. Vous devez fournir ces numéros, ainsi que la date d'achat, pour bénéficier de tout service sous garantie.

IMPORTANT !

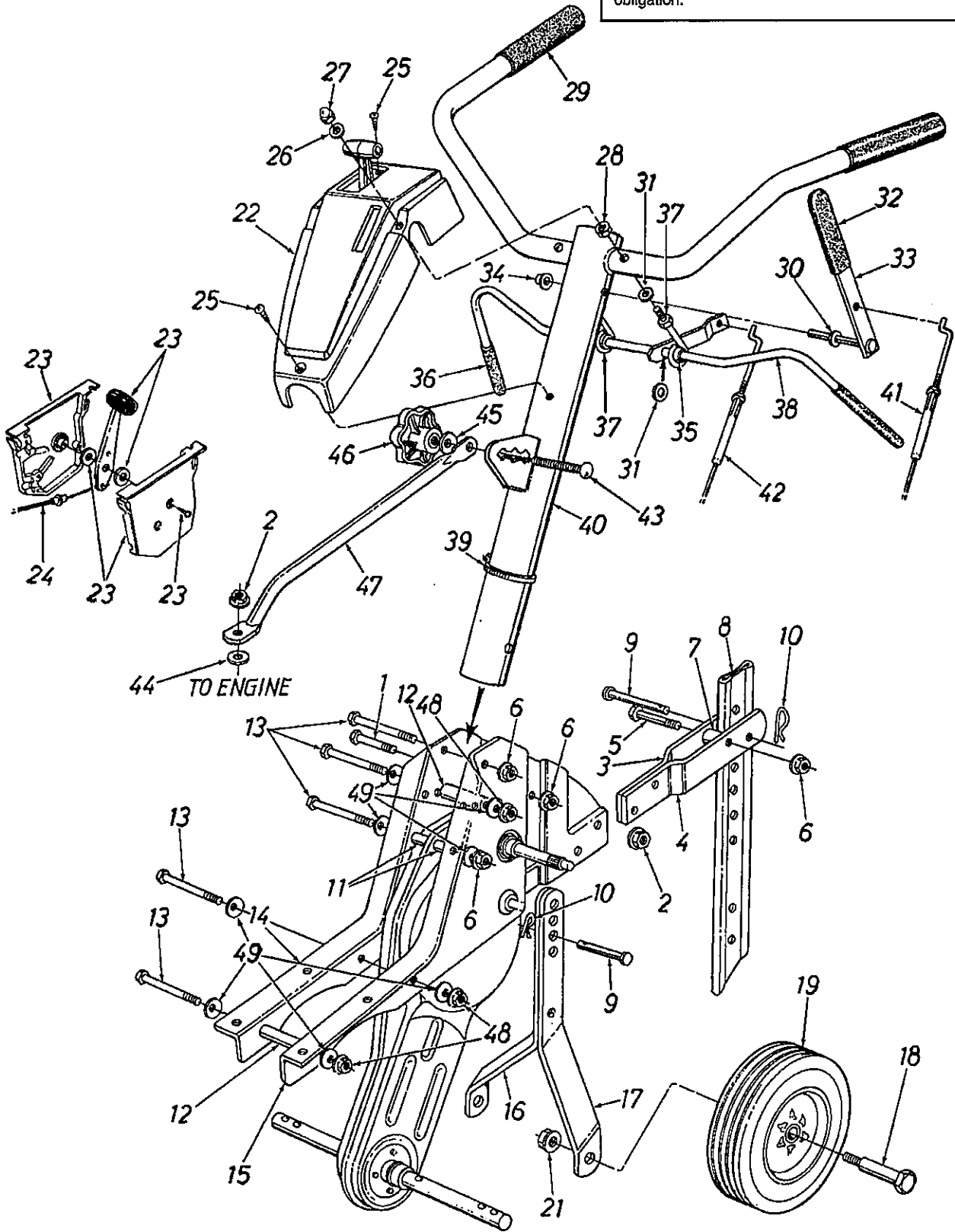
Record the Model No. and Mfg. Code which appear on your unit in the space provided. You must have these numbers, along with the date of purchase, in order to receive warranty or service.

MODEL NUMBER Numéro de modèle	SERIAL NUMBER Numéro de série
13A2606G597	1E245B10038 000002
 COLUMBIA - CANADA KITCHENER, ONT N2G 4J1	



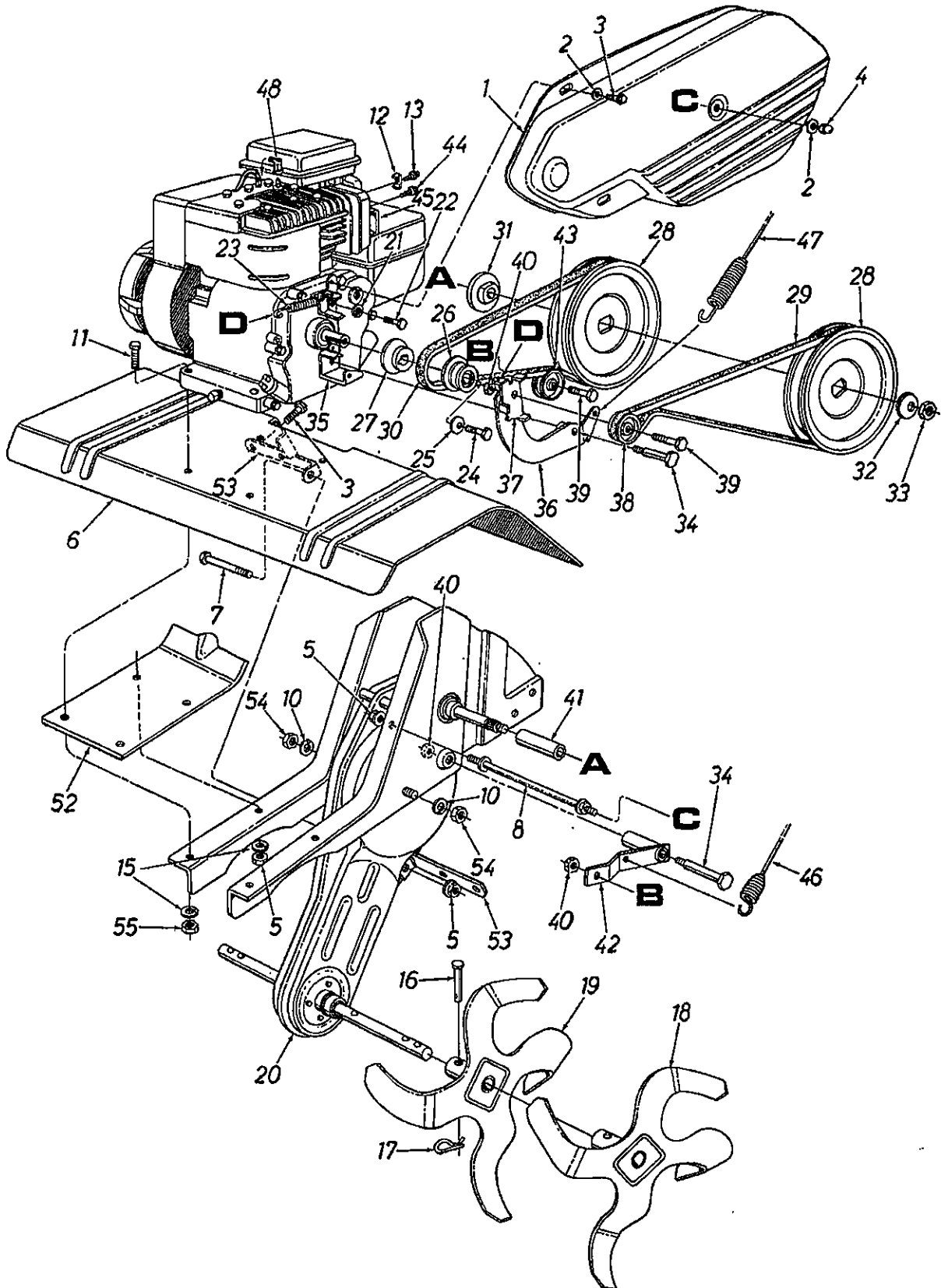
NOTE

Specifications subject to change without notice or obligation.



REF NO. N° DE RÉF	PART NO. N° DE PIÈCE	DESCRIPTION	DESCRIPTION
1	710-0874	Hex Screw 5/16-24 X 1.25	Vis à tête hexagonale 5/16-24 X 1.25
2	712-3004A	Hex Flange L-Nut 5/16-18	Contre-écrou à embase 5/16-18
3	786-0004	Tail Piece Brkt. (RH)	Support de la partie arrière (CD)
4	786-0003	Tail Piece Brkt. (LH)	Support de la partie arrière (CG)
5	710-0442	Hex Scr 5/16-18 X 1.50" LG.	Vis à tête hexagonale 5/16-18 X 1.50 po de lg
6	712-3004A	Hex Flange L-Nut 5/16-18	Contre-écrou à embase 5/16-18
7	750-0890	Spacer .32" ID x .75" OD	Entretoise .32 DI x .75 DE
8	786-0005	Depth Bar	Barre de profondeur
9	711-0599	Clevis Pin	Axe d'attelage
10	714-0149B	Internal Cotter Pin	Goupille fendue interne
11	750-0470	Spacer	Entretoise
12	750-0885	Spacer .322 ID x .47 OD	Entretoise .322 DI x .47 DE
13	710-0176	Hex Scr 5/16-18 X 2.75	Vis à tête hexagonale 5/16 X 2.75
14	786-0028	Frame - RH	Bâti - CD
15	786-0029	Frame - LH	Bâti - CG
16	786-0002	Wheel Hanger Bracket - RH	Support de roue - CD
17	786-0001	Wheel Hanger Bracket - LH	Support de roue - CG
18	738-0213	Shoulder Scr .498 dia X 1.5" Lg.	Vis épaulée .498 X 1.5
19	734-1566	Wheel Ass'y 8 x 1.75	Ensemble de roue 8 x 1.75
21	712-3005	Hex Flange L-Nut 3/8-16	Contre-écrou à embase 3/8-16
22	731-1287	Handle Cover	Couvercle de poignée
23	831-0823A	Throttle Control Box Ass'y	Boîte de commande d'accélérateur
24	746-0503	Throttle Control Wire 35" Lg.	Câble de la commande 30.5 po de lg
25	710-0779A	Truss Mach Tapp Scr. #10 X .50	Vis taraudée n° 10 X .50
26	736-3020	Flat Washer .266 ID x .625 OD	Rondelle plate .266 DI x .625 DE
27	712-0392	Hex Lock Stop Nut 1/4-28	Contre-écrou d'arrêt 1/4-28
28	712-0138	Hex Nut 1/4-28	Écrou hexagonal 1/4-28
29	720-0268	Grip-Handle	Poignée
30	736-0264	Flat Washer .344 ID X .625 OD X .063	Rondelle plate .344 DI X .625 DE X .063
31	736-0140	Flat Washer .385 ID X .62 OD X .06	Rondelle frein .385 DI X .62 DE X .06
32	720-0270	Grip-Reverse Lever	Levier de arrière
33	686-0014	Reverse Handle Ass'y	Poignée arrière
34	726-0135	Cap Speed Nut 5/16" Rod	Écrou rapide 5/16
35	741-0475	Plastic Bushing .380 ID	Coussinet plastique .380 DI
36	720-0269	Grip-Clutch	Poignée d'embrayage
37	747-0815	Clutch Handle Eyebolt	Boulon à oeil - poignée d'embrayage
38	686-0008	Clutch Handle Ass'y	Poignée d'embrayage
39	726-0317	Cable Tie	Attache câble
40	649-0001	Longhorn Handle Assembly	Guidon - Longhorn
41	746-0880	Clutch Control Cable - Reverse	Câble de commande de l'embrayage arrière
42	746-0879	Clutch Control Cable - Forward	Câble de commande de l'embrayage avant
43	710-1236	Carriage Bolt 5/16-18 x 1.00	Boulon ordinaire 5/16-18 x 1.00
44	736-0123	Flat Washer .344 ID x 1.12 OD	Rondelle plate .344 DI x 1.12 DE
45	736-0242	Bell. Washer .345 ID X .88 OD X .06	Rondelle Bell..345 DI X .88 DE X .060
46	720-0195	Hand Knob	Bouton
47	749-0915	Engine Tubing Brace	Support
48	712-0429	Hex Nyloc Nut 5/16-1	Écrou hex 5/16-18
49	736-0242	Bell. Washer .345 ID X .88 OD	Rondelle Belleville .345 DI x .88 DE

214-390



REF NO. N° DE RÉF	PART NO. N° DE PIÈCE	DESCRIPTION	DESCRIPTION
1	786-0030	Belt Cover	Couvercle de la courroie
2	736-3020	Flat Washer .266 ID x .625 OD	Rondelle plate .266 DI x .625 DE
3	710-0599	Hex Wash SF Tapp Scr 1/4-20 x .50	Vis taraudée 1/4-20 X .50
4	712-0392	Hex Lock Stop Nut 1/4-28	Contre-écrou d'arrêt 1/4-28
5	712-3004A	Hex Flange L-Nut 5/16-18	Contre-écrou à embase 5/16-18
6	786-0035	Tine Shield	Bouclier de dents
7	710-0118	Hex Scr 5/16-18 X .75	Vis à tête hexagonale 5/16-18 X .75
8	711-0920	Belt Cover Bolt	Boulon - Couvercle courroie
10	736-0171	Lockwasher 7/16 ID	Rondelle frein 7/16 DI
11	710-0380	Hex Screw 5/16-18 X 1.75	Vis à tête hexagonale 5/16-18 X 1.75
12	751-0360A	Casing Clamp	Collier
13	710-0899A	Hex Sems Scr. #10-32 X .62" Lg.	Vis à tête hex Sems n° 10-32 x .62 po de lg.
15	736-0170	Special L-Wash 5/16" ID X .88	Rondelle frein - Spéciale 5/16 DI
16	711-0599	Clevis Pin	Axe d'attelage
17	714-0149B	Internal Cotter Pin	Goupille fendue interne
18	642-0005	Outer Tine Ass'y - LH	Ensemble des dents extérieurs - gauche
	642-0004	Outer Tine Ass'y - RH	Ensemble des dents extérieur - droit
19	642-0003	Inner Tine Ass'y - LH	Ensemble des dents intérieur - gauche
	642-0002	Inner Tine Ass'y - RH	Ensemble des dents intérieur - droit
20	686-0009	Chain Case Ass'y. Complete	Ensemble de carter de la chaîne - complet
21	736-0119	L-Wash 5/16 ID	Rondelle frein 5/16 DI
22	710-0107	Hex Bolt 5/16-24 x .5" Lg.	Boulon hex. 5/16-24 x .5 po de lg.
23	732-0697	Return Spring 2.7" Lg.	Ressort 2.7 po de lg
24	710-0191	Hex Screw 3/8-24 X 1.25	Vis à tête hexagonale 3/8-24 X 1.25
25	736-0452	Belleville Washer	Rondelle Belleville
26	756-0588	"V" Pulley	Poulie en «V»
27	748-0321	Fl. Pulley 6" Pulley	Poulie 6 po diam.
28	756-0585	Flat Pulley 6" Dia.	Poulie 6 po diam.
29	754-0429	"V" Belt (Reverse)	Courroie trapezoïdale (arrière)
30	754-0428	"V" Belt (Forward)	Courroie trapezoïdale (Foreward)
31	748-0350	Pulley Mounting Adapter	Adapteur
32	736-0112	Bell. Washer .56 ID x 1.5"	Rondelle Belleville .56 DI x 1.5
33	712-3029	Hex Jam Nut 1/2-20 (Grade 5)	Écrou de blocage 1/2-20
34	738-0102	Shoulder Bolt	Vis à épaulement
35	786-0040	Reverse Mounting Bracket	Support
36	686-0013	Reverse Arm Ass'y	Bras arrière
37	786-0041	Keeper Plate	Plaque
38	756-0313	Flat Idler 2.0 X 1.0 w/flange	Tendeur de plate 2.0 X 1.0 avec collet
39	710-0723	Hex Screw 3/8-16 X 1.25	Vis à tête hexagonale 3/8-16 X 1.25
40	712-0266	Hex Cent L-Nut 3/8-16	Contre-écrou de blocage 3/8-16
41	750-0892	Spacer .64 ID x 2.4" Lg.	Entretoise .64 DI x 2.4 po de lg.
42	686-0011	Tine Idler Brkt Ass'y	Support de tendeur
43	756-0199	Flat Idler - 2.0"	Tendeur plat avec collets
44	710-0783	Self-Tapp Scr #8-32 x .38" Lg.	Vis autotaraudeuse n° 8-32 x .38 po de lg
45	751-0233	Muffler Deflector	Défecteur - silencieux
46	746-0879	Clutch Control Cable - Forward	Câble de commande de l'embrayage avant
47	746-0880	Clutch Control Cable - Reverse	Câble de commande de l'embrayage arrière
48	735-0639	Spark Plug Boot	Protecteur de bougie
52	786-0047	Engine Plate	Plaque du moteur
53	786-0053	Tine Shield Support	Support de protection des dents
54	712-0240	Hex Jam Nut 7/16-20	Contre-écrou hexagonal 7/16-20
55	712-3010	Hex Nut 5/16-18 hd. (Gr. 5)	Écrou hexagonal 5/16-18

TROUBLE SHOOTING GUIDE

Trouble	Possible Cause(s)	Corrective Action
Engine fails to start	<ol style="list-style-type: none"> 1. Fuel tank empty, or stale fuel. 2. Throttle control lever not in starting position. 3. Blocked fuel line. 4. Spark plug wire disconnected. 5. Faulty spark plug. 6. Engine flooded. 	<ol style="list-style-type: none"> 1. Fill tank with clean, fresh gasoline. 2. Move throttle lever to start position. 3. Clean fuel line. 4. Connect wire to spark plug. 5. Clean, adjust gap or replace. 6. Remove spark plug, dry the plug, and crank engine with plug removed and throttle in OFF position. Replace spark plug, connect wire and resume starting procedures.
Engine runs erratic	<ol style="list-style-type: none"> 1. Unit running on CHOKE. 2. Spark plug wire loose. 3. Blocked fuel line or stale fuel. 4. Vent in gas cap plugged. 5. Water or dirt in fuel system. 6. Dirty air cleaner. 7. Carburetor out of adjustment. 	<ol style="list-style-type: none"> 1. Move choke lever to OFF position. 2. Connect and tighten spark plug wire. 3. Clean fuel line; fill tank with clean, fresh gasoline. 4. Clear vent. 5. Drain fuel tank. Refill with fresh fuel. 6. Clean air cleaner as instructed in separate engine manual. 7. Adjust carburetor as instructed in separate engine manual.
Engine overheats	<ol style="list-style-type: none"> 1. Engine oil level low. 2. Air flow restricted. 3. Carburetor not adjusted properly. 	<ol style="list-style-type: none"> 1. Fill crankcase with proper oil. 2. Remove blower housing and clean as instructed in separate engine manual. 3. Adjust carburetor as instructed in separate engine manual.
Tines do not engage	<ol style="list-style-type: none"> 1. Foreign object lodged in tines. 2. Tine clevis pin(s) missing. 3. Control cable not adjusted properly. 4. Belt worn and/or stretched. 	<ol style="list-style-type: none"> 1. Dislodge foreign object. 2. Replace tine clevis pin(s). 3. Adjust control cable (see assembly instructions). 4. Replace belt.

NOTE: For repairs beyond the minor adjustments listed above, please contact your local service dealer.