



# COLUMBIA

## MANUEL DU PROPRIÉTAIRE



### MOTOCULTEUR

### 214-390-597

### WALK-BEHIND TILLER

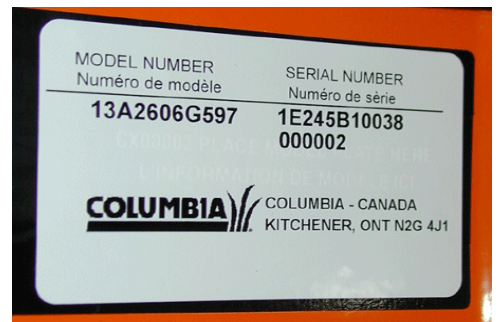


#### IMPORTANT !

Inscrivez ci-dessous le no de modèle et le code du fabricant qui se trouvent sur la machine. Vous devez fournir ces numéros, ainsi que la date d'achat, pour bénéficier de tout service sous garantie.

#### IMPORTANT !

Record the Model No. and Mfg. Code which appear on your unit in the space provided. You must have these numbers, along with the date of purchase, in order to receive warranty or service.



## **IMPORTANT**

### **Consignes de sécurité pour l'utilisation de motoculteurs rotatifs poussés.**

#### **Formation**

1. Prière de lire attentivement la notice d'utilisation et d'entretien et, par mesure de sécurité, de se familiariser avec les commandes et l'utilisation correcte de la machine. Il est important de savoir arrêter la machine et débrayer les commandes rapidement.
2. Ne jamais permettre à des enfants de se servir de la machine. Ne pas laisser des adultes s'en servir s'ils n'en connaissent pas bien le fonctionnement.
3. Éloigner les spectateurs, en particulier les jeunes enfants et les animaux de compagnie, de la zone de travail.

#### **Préparation**

1. Inspecter soigneusement l'endroit où la machine doit être utilisée et retirer tous les débris et autres objets inutiles.
2. Débrayer tous les embrayages et mettre le levier de vitesse au point mort avant de faire démarrer le moteur.
3. Ne pas utiliser la machine à moins de porter des vêtements appropriés. Porter des chaussures qui améliorent la stabilité sur les surfaces glissantes.
4. Manipuler le carburant avec soin. Il est très inflammable.
  - (a) Utiliser un récipient à carburant homologué.
  - (b) Ne jamais faire le plein si le moteur tourne ou s'il est chaud.
  - (c) Faire le plein à l'extérieur en faisant très attention. Ne jamais remplir le réservoir à l'intérieur.
  - (d) Bien serrer le capuchon du réservoir et essuyer les éclaboussures avant de remettre le moteur en marche.
5. Se servir des rallonges et prises de courant recommandées par le fabricant pour tous les modèles équipés d'un moteur ou d'un démarreur électrique.
6. Ne pas essayer de faire des réglages pendant que le moteur tourne (sauf s'ils sont recommandés par le fabricant).

#### **Fonctionnement**

1. Ne pas placer les mains ou les pieds à proximité ou en dessous des pièces rotatives.
2. Faire très attention à proximité ou en traversant des allées, passages ou chemins recouverts de gravier. Être toujours vigilant en cas de risques dissimulés et faire attention à la circulation. Ne pas transporter de passagers.
3. Après avoir heurté un objet, arrêter le moteur, débrancher le fil de la bougie et examiner soigneusement le motoculteur. Réparer les dégâts éventuels avant de remettre le motoculteur en marche.
4. Faire très attention de ne pas glisser ou tomber.
5. Si la machine commence à vibrer anormalement, arrêter le moteur et chercher à déterminer la cause des vibrations. Celles-ci indiquent généralement un problème.
6. Arrêter le moteur avant de quitter la position de conduite, pour libérer les dents par exemple ou avant d'effectuer une réparation, un réglage ou une inspection.
7. Prendre toutes les précautions possibles avant de laisser la machine sans surveillance. Débrayer la prise de force, abaisser l'accessoire, placer le levier de vitesses au point mort, arrêter le moteur et enlever la clé de contact.
8. Avant de nettoyer, de réparer ou d'inspecter le motoculteur, arrêter le moteur et s'assurer que toutes les pièces mobiles se sont immobilisées. Débrancher le fil de la bougie et l'éloigner de la bougie pour éviter tout démarrage accidentel. Débrancher le fil des moteurs électriques.
9. Ne pas faire tourner un moteur dans un endroit fermé; les gaz d'échappement sont dangereux.
10. Ne jamais se servir du motoculteur si les dispositifs de protection, plaques ou autres ne sont pas installés.
11. Éloigner les enfants et les animaux de compagnie.
12. Ne pas surcharger la machine en essayant de labourer trop profondément et trop rapidement.
13. Ne pas déplacer la machine trop rapidement sur des surfaces glissantes. Regarder derrière soi avant de reculer.
14. Ne pas permettre à des spectateurs de se tenir près de la machine.
15. N'utiliser que les accessoires recommandés par le fabricant du motoculteur (masses d'alourdissement des roues, contrepoids, cabines, etc.).
16. Ne jamais se servir du motoculteur si la visibilité ou la lumière ne sont pas bonnes.
17. Faire très attention en labourant une terre dure. Les dents peuvent se coincer dans la terre et propulser le motoculteur vers l'avant. Dans ce cas, lâcher le guidon et ne pas essayer de retenir la machine.

#### **Entretien et entreposage**

1. Maintenir le motoculteur et ses accessoires en bon état de fonctionnement.
2. Vérifier régulièrement que les écrous de montage et autres boulons sont bien serrés et que l'appareil est en bon état de marche.
3. Ne jamais entreposer la machine dans un bâtiment, à proximité de flammes ou d'étincelles (chauffe-eau, radiateurs, sècheuses à linge, etc.), s'il reste du carburant dans le réservoir. Attendre que le moteur ait refroidi avant de placer le motoculteur dans un local fermé.
4. Pour plus de détails, consulter la notice d'utilisation si le motoculteur doit être entreposé pendant longtemps.

## ASSEMBLAGE

**IMPORTANT:** Ce motoculteur a été expédié SANS ESSENCE NI HUILE. Quand l'assemblage est terminé, consultez la notice d'utilisation du moteur quant au carburant et à l'huile à moteur recommandés.

**REMARQUE:** Les côtés droit et gauche s'entendent de la position du conducteur, debout derrière le motoculteur.

### OUTILS NÉCESSAIRES A L'ASSEMBLAGE:

- (2) Clé ou manchon de 1/2 po
- (1) Clé ou tourne-écrou de 5/16<sup>es</sup> de po
- (1) Clé de 3/8<sup>es</sup> de po
- (1) Pince

### DÉBALLAGE

Sortez le motoculteur et les pièces détachées du carton. Enlevez bien toutes les pièces et la documentation du carton avant de jeter celui-ci.

Étalez tous les câbles de commande par terre. Faites attention de ne pas les plier ni les entortiller.

### Pièces dans le carton:

- Motoculteur
- Embout/Guide de profondeur
- Mancheron
- Support de manchérons

Toute la quincaillerie nécessaire à l'assemblage est déjà placée sur le motoculteur.

### DÉBALLAGE

1. Sortez les pièces détachées qui accompagnent le motoculteur (par ex. le guidon, le sachet de boulonnerie, etc.)
2. Coupez les coins d'un flanc du carton et baissez le rabat. Enlevez les garnitures d'emballage.
3. Sortez le motoculteur du carton et vérifiez qu'il ne reste plus de pièces détachées à l'intérieur.
4. Étalez le câble de commande par terre. Faites attention de ne pas le plier ni de l'entortiller.

### INSTALLATION DE L'EMBOÛT ET DU GUIDE DE PROFONDEUR (Voir la figure 1).

Enlevez les deux contre-écrous à six pans et les boulons hex. qui se trouvent sur le devant de l'embout. Glissez celui-ci dans le cadre et attachez-le avec la quincaillerie qui vient d'être enlevée.

### INSTALLATION DU GUIDON ET DU SUPPORT (voir la figure 2).

1. Enlevez le contre-écrou à six pans et le boulon hex. qui se trouvent sur le dessous du guidon.
2. Enfoncez le guidon entre les deux moitiés du cadre. Faites attention de faire passer le câble de commande de l'obturateur sur l'extérieur des moitiés du cadre. Maintenez en place avec la quincaillerie qui vient d'être enlevée.

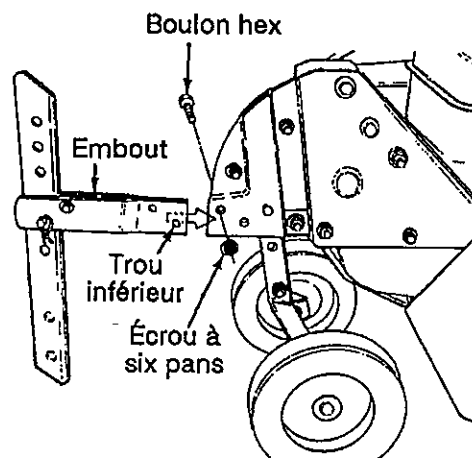


FIGURE 1

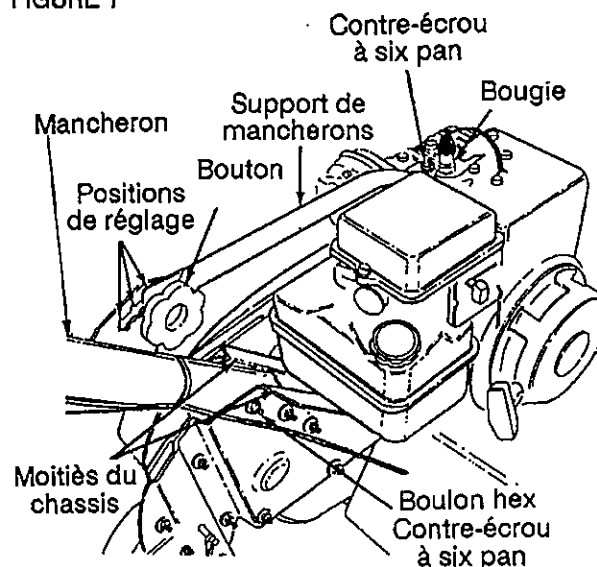


FIGURE 2

3. Enlevez le contre-écrou à six pans qui se trouve sur le dessus du moteur, juste derrière la bougie. Ne retirez pas la rondelle plate. Attachez l'extrémité arrondie du support du guidon sur le dessus du moteur avec le contre-écrou à six pans qui vient d'être enlevé.
4. Enlevez le bouton, la rondelle creuse et le boulon ordinaire qui se trouvent sur le devant du guidon.
5. Attachez le support du guidon sur celui-ci à l'une des trois positions (trois encoches dans le support soudé). Maintenez en place avec la quincaillerie enlevée au paragraphe 4 (côté creux de la rondelle contre le support du guidon).

### INSTALLATION DU CÂBLE DE COMMANDE DE L'OBTURATEUR (Voir la figure 3)

Ce câble est déjà attaché sur le guidon supérieur. Attachez-le à la manette de commande sur le moteur (en dessous du réservoir d'essence) de la façon suivante.

**REMARQUE:** Éclairiez le dessous du réservoir avec une lampe électrique.

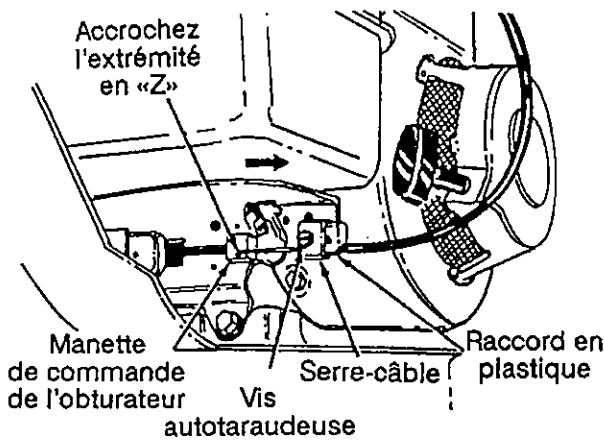


FIGURE 3

1. Placez la manette de commande de l'obturateur à la position «RAPIDE», à l'avant.
2. Enlevez le serre-câble représenté à la figure 3 en retirant la vis autotaraudeuse.
3. Accrochez l'extrémité en «Z» du câble de commande de l'obturateur dans le trou de la manette sur le moteur, comme à la figure 3.
4. Placez le serre-câble sur le raccord en plastique du câble. Attachez-le sans le serrer sur le boîtier du moteur, en enfonçant une vis autotaraudeuse dans le serre-câble et dans la fente du raccord en plastique sur le câble même.
5. Tirez sur le câble pour que la manette de l'obturateur, sur le moteur, soit complètement ouverte (à fond vers la droite de la machine), comme à la figure 3. Serrez la vis autotaraudeuse pour maintenir le câble à cette position.

## INSTALLATION DES CÂBLES D'EMBRAYAGE

### CÂBLE DE MARCHÉ AVANT

Le câble d'embrayage de la marche avant est installé vers l'arrière du motoculteur. Si le ressort s'est desserré pendant le transport, remplacez-le comme sur l'illustration de la page 12, nos 42 et 46.

Attachez l'extrémité du câble de marche avant sur le support, sous le guidon, comme suit.

1. Desserrez l'écrou à six pans sur la tige filetée vers l'extrémité du câble et remontez-le le plus possible le long de la tige.
2. Dévissez la tige du reste du câble. Accrochez l'extrémité en «Z» de la tige dans le support, sous le guidon.
3. Revissez la tige sur le câble jusqu'à ce que celui-ci soit bien droit. Ne serrez toutefois pas assez pour étirer le ressort.
4. Serrez à nouveau l'écrou à six pans sur l'extrémité du câble pour bloquer la tige à cette position.

**REMARQUE:** Ne serrez pas trop le câble de commande. Une tension excessive risque de le casser à la position enclenchée.

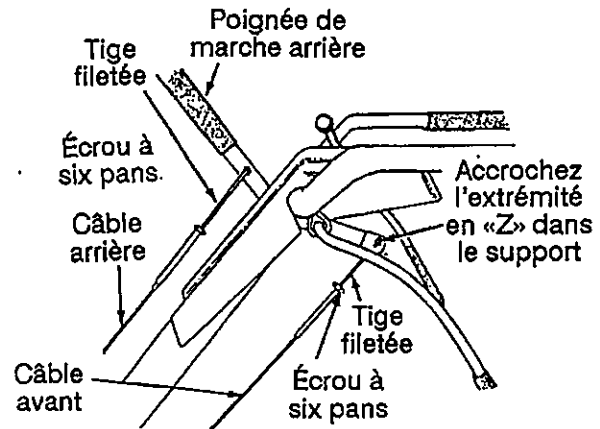


FIGURE 4

### CÂBLE DE MARCHÉ ARRIÈRE

Le câble d'embrayage de la marche arrière est le câble le plus en avant du motoculteur. Si le ressort s'est détendu pendant le transport, retendez-le de la façon illustrée à la page 12 numéros 36 et 47.

Accrochez l'extrémité du câble de marche arrière sur la poignée de marche arrière, au-dessus du guidon, comme vous avez attaché le câble de marche avant.

### DERNIER RÉGLAGE DE L'EMBRAYAGE

Procédez comme suit pour vérifier le réglage du câble d'embrayage.

1. Débranchez le fil de la bougie pour éviter tout démarrage accidentel.
2. Pressez et relâchez d'abord la poignée d'embrayage de la marche avant, puis celle de la marche arrière. Si le débrayage de l'une ou l'autre poignée est bruyant, vérifiez si le câble est trop détendu. Réglez le câble de marche avant ou de marche arrière en desserrant l'écrou à six pans et en vissant la tige sur le câble en faisant un ou deux tours. Resserrez l'écrou à six pans.
3. Placez les deux poignées d'embrayage au point mort (relâchées) et tirez plusieurs fois sur la corde du démarreur. Les dents ne doivent pas tourner. Si elles tournent vers l'avant, desserrez l'écrou à six pans sur le câble de marche avant (sous le guidon). Dévissez la tige du câble de plusieurs tours. Serrez l'écrou à six pans et vérifiez à nouveau le réglage.

## COMMANDES

### COMMANDE DE L'OBTURATEUR

Elle se trouve sur le panneau du guidon et permet de contrôler le régime du moteur et d'arrêter celui-ci. Voir la figure 5.

### POIGNÉE D'EMBRAYAGE DE LA MARCHÉ AVANT

Elle se trouve sous le guidon du motoculteur. Voir la figure 5. Pressez la poignée contre le guidon pour embrayer la marche avant. Lâchez-la pour arrêter.

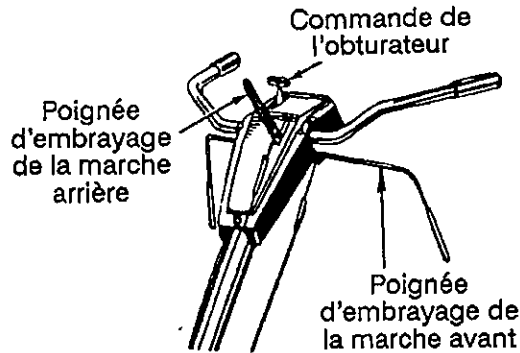


FIGURE 5

### POIGNÉE D'EMBRAYAGE DE LA MARCHÉ ARRIÈRE

Elle se trouve en avant du panneau du guidon. Voir la figure 6. Tirez la poignée vers l'arrière pour faire tourner les dents en marche arrière. Lâchez la poignée pour les arrêter.

**REMARQUE:** N'embrayez jamais les marches avant et arrière en même temps car le moteur calerait.

### GUIDE DE PROFONDEUR

Il détermine la profondeur de travail. Consultez le chapitre «Mode d'emploi du motoculteur» à la page 7.

## UTILISATION

### PLEINS D'ESSENCE ET D'HUILE

Faites les pleins d'essence et d'huile selon les instructions fournies dans la notice d'utilisation du moteur qui accompagne la souffleuse. Veuillez lire ces instructions attentivement.

**REMARQUE:** Le motoculteur a été expédié sans huile, mais une quantité minime peut rester de l'usine.

### DÉMARRAGE DU MOTEUR.

**AVERTISSEMENT:** Vérifiez que personne ne se trouve devant le motoculteur pendant que le moteur tourne ou au moment du démarrage.

1. Branchez le fil de la bougie.
2. Vérifiez que la poignée d'embrayage de la marche avant se trouve au point mort (ralâchée). Voir la figure 6.

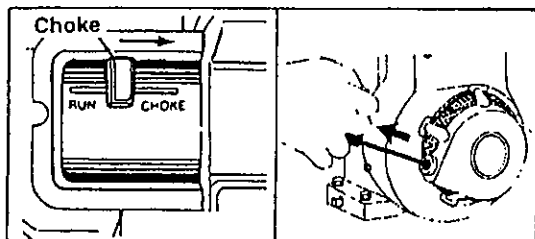


FIGURE 6

3. Placez la commande de l'obturateur à la position «FAST» (Rapide). Voir la figure 6.
4. Déplacez la manette du volet de départ à la position «CHOKE» (Volet fermé). Cette opération n'est pas nécessaire si le moteur est chaud.
5. Tirez lentement sur la poignée du démarreur (voir la figure 6) jusqu'à ce que le moteur atteigne le cycle de compression. (Une légère résistance se fait sentir à ce moment.) Laissez la corde revenir lentement.
6. Tirez sur la corde en faisant un grand mouvement rapide et continu. Tenez fermement la poignée du démarreur. Laissez la corde revenir lentement. Ne la laissez pas claquer contre le démarreur.
7. Répétez les paragraphes 4 et 5 jusqu'à ce que le moteur se mette en route. Quand le moteur tourne, déplacez la manette du volet de départ sur le moteur à mi-distance entre la position «CHOKE» (Volet fermé) et «RUN» (Marche).
8. Déplacez la commande de l'obturateur vers la position «SLOW» (Lent) pour quelques minutes. Placez-la à la position «RUN» (Marche) quand le moteur est chaud.

**REMARQUE:** Pour tourner régulièrement, un moteur neuf devra peut-être tourner à un régime supérieur au ralenti rapide pendant 3 à 5 minutes. Le ralenti a été réglé pour être correct après cette période de rodage.

### ARRÊT DU MOTEUR

1. Placez la manette de la commande de l'obturateur à la position «STOP» (Arrêt). Voir la figure 6.
2. Débranchez le fil de la bougie et mettez-le à la terre contre le moteur pour empêcher tout démarrage accidentel quand la machine n'est pas surveillée.

## MODE D'EMPLOI DU MOTOCULTEUR

Ce motoculteur est une machine de précision conçue pour permettre la préparation des semis, la culture, le sillonnage et la mise en paillis. Elle facilite jusqu'au travail le plus dur du jardin potager ou de fleurs, pour labourer le sol, pour planter et cultiver et pour effectuer bien d'autres tâches difficiles dans le jardin. Cette machine, si elle est bien entretenue, assurera à son propriétaire des années d'excellent service.

### RÉGLAGE DES ROUES

Pour l'expédition, les roues sont réglées pour que la machine soit de niveau. Au fur et à mesure que les dents pénètrent dans la terre et que l'avant du motoculteur s'abaisse, les roues doivent être relevées pour mettre la machine de niveau. Ceci est essentiel au bon fonctionnement du moteur. Pour effectuer ce réglage, enlevez l'axe de chape et la goupille épingle de la fourche des roues, relevez les roues à la hauteur voulue et remettez l'axe de chape et la goupille épingle en place. Voir la figure 7.

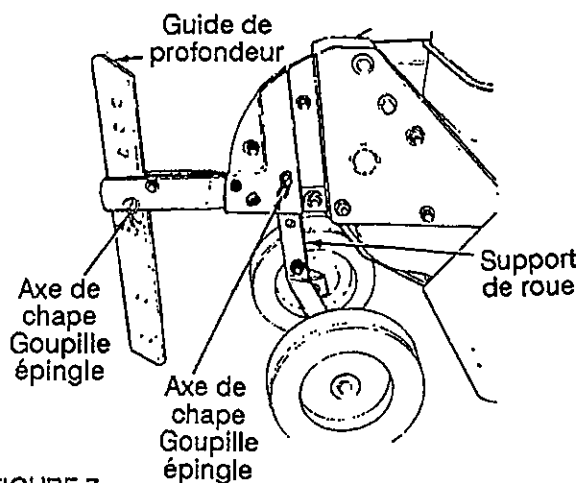


FIGURE 7

### CONTRÔLE DE LA VITESSE ET DE LA PROFONDEUR DE TRAVAIL

1. **Réglage de la fourche des roues:** Placez la fourche des roues de façon que les roues se trouvent plus en avant (le plus près possible des dents) pour un travail en surface, pour cultiver et les déplacements. Ceci permet également d'augmenter la vitesse de déplacement. Retournez la fourche (éloignez-la des roues et des dents pour travailler plus en profondeur). La vitesse diminue. Voir la figure 8.

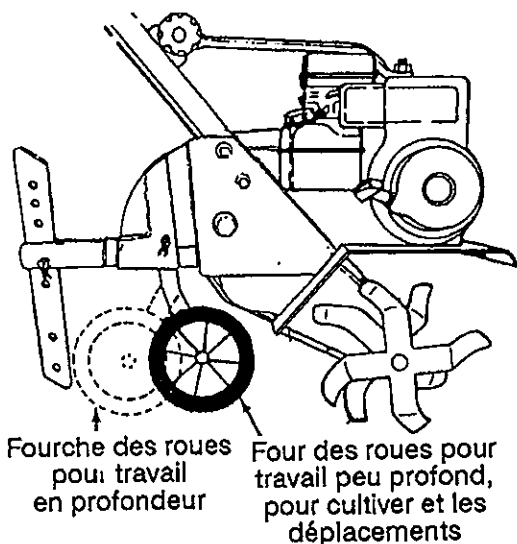


FIGURE 8

2. **Réglage du guide de profondeur:** Il joue le rôle d'un frein et contrôle la profondeur et la vitesse de travail de la machine. Enlevez l'axe de chape et la goupille épingle pour relever ou abaisser le guide de profondeur. Voir la figure 7.

La vitesse de déplacement du motoculteur baisse quand on augmente la profondeur de travail. Quand on relève le guide de profondeur, on diminue la profondeur de travail et on augmente la vitesse de déplacement.

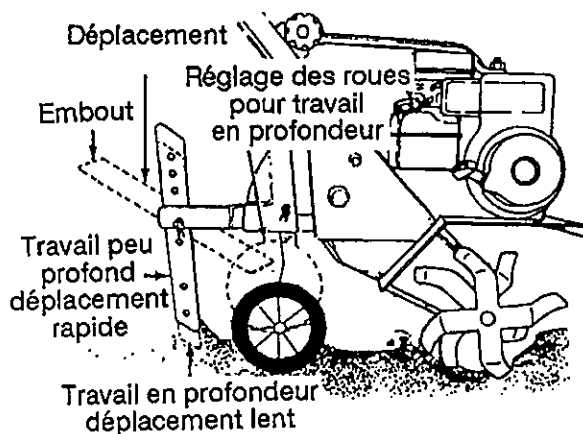


FIGURE 9

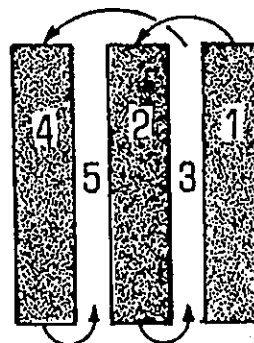


FIGURE 10

Laissez à peu près 8 pouces de terre non retournée entre le premier et le deuxième passage, puis effectuez un troisième passage entre le premier et le deuxième, comme à la figure 10. Dans certains cas, la profondeur voulue est obtenue dès le premier passage dans le jardin. Dans d'autres cas, il faut passer deux ou trois fois au même endroit. Dans ce cas, abaissez le guide de profondeur avant chaque passage et parcourez le terrain dans le sens de la longueur, puis dans le sens de la largeur. Enlevez les cailloux et pierres qui sont mis à jour.

3. **Pression sur les mancherons:** Vous pouvez également contrôler la profondeur de travail et la vitesse de déplacement en appuyant sur les mancherons. Une pression vers le bas réduit la profondeur de travail et augmente la vitesse de déplacement. Une pression vers le haut au contraire augmente la profondeur de travail et ralentit les déplacements. Le type de sol et les conditions de travail déterminent également le réglage du guide de profondeur et la pression à appliquer sur les mancherons.

4. **Commande de l'obturateur:** Elle détermine le régime du moteur et permet d'arrêter celui-ci. Lorsque le bouton de la commande de l'obturateur est poussé vers l'avant, le carburateur se trouve à la position «START» (Démarrage). Tirez légèrement sur la manette pour que le moteur tourne plus vite («FAST» (Rapide)). Tirez-la encore pour amener le moteur au régime «SLOW» (Lent). Tirez la manette à fond pour l'arrêter.

Le moteur doit tourner au régime maximum pour travailler en profondeur. Déplacez la manette à la position lente pour déplacer le motoculteur.

### DÉPLACEMENT DU MOTOCULTEUR

Pour amener le motoculteur au jardin, relevez le guide de profondeur à sa position la plus haute. Placez la commande de l'obturateur à la position «SLOW» (Lent) jusqu'à ce que le motoculteur avance tout seul. Ne le retenez pas pour ne pas endommager l'herbe. Si le conducteur le retient, les dents commencent à creuser.

### PRÉPARATION DU SOL

Il est conseillé de travailler à une profondeur de 2 à 3 pouces. Réglez les roues et le guide de profondeur de façon que les roues se trouvent à 2 pouces environ au-dessus du sol quand le motoculteur repose sur les dents. Le guide de profondeur permettra de travailler à la profondeur de «préparation du sol». La manette des gaz doit être placée pour que le moteur tourne lentement à une vitesse de déplacement.

Lorsque les dents extérieures sont installées, la largeur de travail est de 22 ou 24 pouces. Pour la préparation du sol, elle peut être réduite à 13 po. Il suffit de retirer les dents extérieures. Consultez le chapitre «Réglage de la largeur des dents». Consultez le chapitre «Réglage de la largeur des dents» dans la section des réglages.

Lorsque vous tracez des sillons, pensez à laisser un espace suffisant pour permettre le passage du motoculteur. Pour la culture du maïs ou autre récolte semblable, les plantations en quinconce permettront le travail du sol en croisant et élimineront pratiquement tout binage. Voir la figure 11.

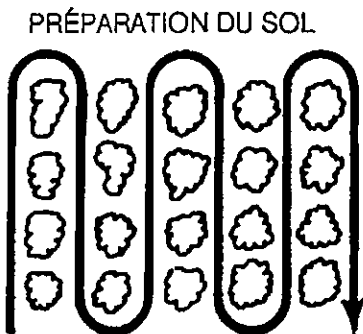


FIGURE 11

Ce motoculteur, outre la préparation superficielle du sol et la cultrée, vous rendra bien d'autres services. Vous pourrez par exemple préparer la terre pour semer un gazon. Vous pourrez travailler en profondeur et éliminer toutes les mottes pour assurer une meilleure croissance de l'herbe. Le motoculteur se révélera aussi très utile pour aérer la terre calcaire pour tout travail ultérieur à la pelle. Plus besoin de travailler à la pioche. Vous pouvez utiliser le motoculteur pour mélanger la terre après qu'elle ait été labourée à la profondeur de travail souhaitée. Le compost doit être enterré à une profondeur de 6 à 8 pouces. Pour cela, travaillez dans le sens de la longueur du jardin, puis repassez dans le sens de la largeur. L'addition de matières organiques

en décomposition augmente appréciablement la fertilité de votre jardin. Pour assurer la bonne décomposition du compost, mélangez les engrais au compost. Le déchiquetage des feuilles et de la paille et leur mélange dans plusieurs pouces de terre permettent à celle-ci de conserver l'humidité plus longtemps et de bien aérer les racines des plantes, tout en retardant la pousse des mauvaises herbes.

---

## RÉGLAGES

---

### \*\*AVERTISSEMENT\*\*

**Débranchez le fil de la bougie et mettez-le à la terre contre le moteur avant d'effectuer un réglage, une réparation ou un entretien.**

### RÉGLAGE DES ROUES

Pour régler la fourche des roues et la position des roues, consultez le chapitre «Mode d'emploi du motoculteur», page 7.

### RÉGLAGE DU GUIDE DE PROFONDEUR

Consultez le chapitre «Mode d'emploi du motoculteur», page 6.

### RÉGLAGE DE LA LARGEUR DES DENTS

La largeur de travail du motoculteur est de 22 pouces. Voir la figure 12. Pour augmenter la largeur de travail à 24 pouces, enlevez les axes de chape et les goupilles épingles, sortez les dents extérieures d'un pouce et bloquez-les en position avec les axes de chape et les goupilles épingles. Voir la figure 13. Pour cultiver le sol, réduisez la largeur de travail à 14 pouces en retirant les dents extérieures. Voir la figure 14.

### RÉGLAGE DE L'EMBRAYAGE

Pour régler l'embrayage, consultez le chapitre «RÉGLAGE FINAL DE L'EMBRAYAGE» dans les instructions d'assemblage.

### RÉGLAGE DU CARBURATEUR

#### \*\*AVERTISSEMENT\*\*

Si vous devez effectuer un réglage quelconque pendant que le moteur tourne (par ex. carburateur), débrayez tous les embrayages et dents. Éloignez-vous de toutes les pièces mobiles et ne touchez pas les surfaces chaudes ni le silencieux.

Un réglage mineur du carburateur peut être nécessaire pour compenser les différences de carburant, de température, d'altitude et de charge. Consultez la notice d'utilisation du moteur fournie avec le motoculteur quant aux réglages du carburateur.

#### REMARQUE

Un filtre à air sale empêche le moteur de tourner régulièrement. Vérifiez que le filtre à air est propre et bien installé sur le carburateur avant d'ajuster celui-ci. N'effectuez aucun réglage inutile. Les réglages de l'usine conviennent dans la plupart des situations.

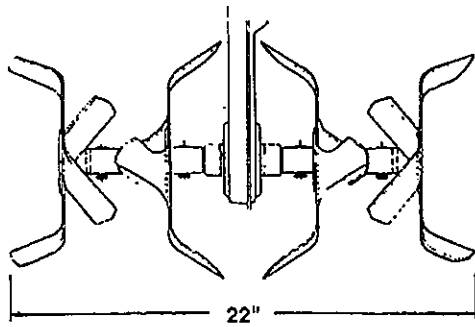


FIGURE 12

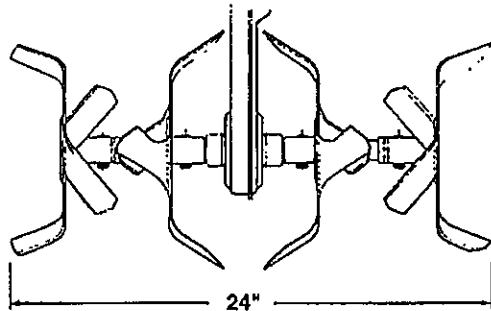


FIGURE 13

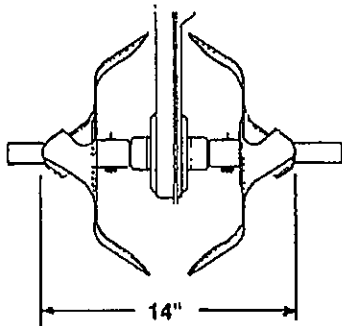


FIGURE 14

## LUBRIFICATION

**AVERTISSEMENT:** Arrêtez toujours le moteur et débranchez le fil de la bougie avant tout nettoyage, toute lubrification ou autre réglage sur le motoculteur.

**POINTS DE PIVOTAGE:** Démontez le carter de la courroie et lubrifiez toutes les pièces mobiles et points de pivotage au moins une fois par saison avec une huile à moteur SAE 30.

**ENTRAÎNEMENT À CHAÎNE** - Le carter de chaîne a été lubrifié et rendu étanche à l'usine. Il n'est pas nécessaire de le vérifier.

## ENTRETIEN

**AVERTISSEMENT:** Débranchez le fil de la bougie et mettez-le à la terre contre le moteur avant d'effectuer une opération d'entretien ou une réparation.

### MOTEUR

Consultez la notice d'utilisation du moteur quant à l'entretien du moteur.

Employez l'huile à moteur recommandée dans la notice d'utilisation du moteur fournie avec le motoculteur. Lisez attentivement les instructions et suivez-les.

Nettoyez le filtre à air conformément aux instructions de la notice d'utilisation du moteur dans des conditions normales. Nettoyez-le à intervalles plus rapprochés dans des conditions très poussiéreuses. Une mauvaise performance du moteur et sa «noyade» indiquent que le filtre à air doit être nettoyé. Consultez la notice d'utilisation du moteur

**IMPORTANT:** Ne faites jamais tourner le moteur si le filtre à air n'est pas complètement installé.

Nettoyez la bougie et ajustez l'écartement une fois par saison. Il est recommandé de remplacer la bougie au début de chaque saison. Vérifiez le type de bougie à utiliser et l'écartement correct dans la notice d'utilisation.

### NETTOYAGE DES DENTS

Nettoyez le dessous du dispositif de protection des dents après chaque utilisation. La saleté est plus facile à enlever si elle n'est pas sèche.

### REPLACEMENT DE LA COURROIE

**ATTENTION:** N'utilisez pas une courroie ordinaire.

Ce motoculteur exige une courroie spéciale en Kevlar Tensile qui lui assurera une plus grande longévité et de meilleures performances. Il ne faut pas la remplacer par une courroie ordinaire.

Si la courroie doit être remplacée, commandez la ou les courroies par leurs numéros de pièce au détaillant agréé le plus proche.

Pièce no 754-0428 - Courroie de marche avant.

Pièce n°. 754-0429 - Courroie de marche arrière.

### COURROIE DE MARCHE ARRIÈRE (voir la figure 16)

1. Débranchez le fil de la bougie et mettez-le à la masse contre le moteur.
2. Dégagez le couvre-courroie du côté gauche du motoculteur en procédant comme suit.
  - a. Enlevez les deux vis auto-taraudeuses et les rondelles plates sur l'avant du couvre-courroie. Voir la figure 15.
  - b. Enlevez l'écrou de blocage à six pans et la rondelle plate du côté du couvre-courroie.
3. Dégagez la courroie de la poulie transmission et la poulie motrice.
4. Enlevez l'écrou à six pans qui retient le tendeur de marche arrière sur le support du tendeur. Voir la figure 16. Faites glisser le tendeur et enlevez la courroie.



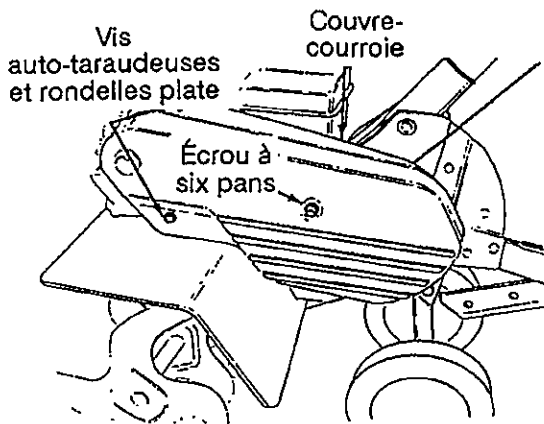


FIGURE 15

5. Installez la courroie neuve en suivant les instructions de-dessus dans l'ordre inverse. Assurez-vous que la courroie de marche arrière est installée de manière que le côté le plus large de la courroie soit contre les poulies motrice et de la transmission. Vérifiez que la commande de l'embrayage est bien réglée selon les instructions du chapitre sur le dernier réglage de l'embrayage.

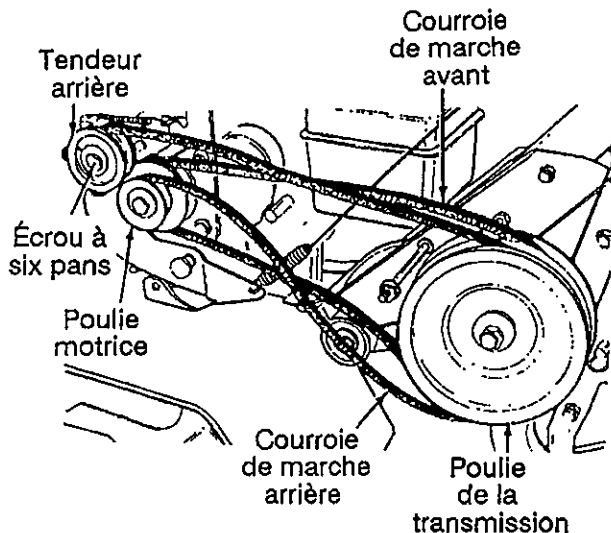


FIGURE 16

#### COURROIE DE MARCHÉ AVANT (voir la figure 17)

1. Pour démonter la courroie de marche avant, enlevez tout d'abord la courroie de marche arrière selon les instructions ci-dessus.
2. Dégagez la courroie de la poulie transmission et la poulie motrice. Voir la figure 17.
3. Utilisez une clé de 9/16<sup>es</sup> de po pour enlever le boulon de la poulie motrice. Voir la figure 17.
4. Poussez le support du tendeur de marche arrière vers l'avant et démontez la poulie motrice et la courroie. Voir la figure 17.

5. Installez la courroie neuve en suivant les instructions de-dessus dans l'ordre inverse. Assurez-vous que la courroie de marche avant est installée de manière que le côté le plus large de la courroie soit contre les poulies motrice et de la transmission. Vérifiez que la commande de l'embrayage est bien réglée selon les instructions du chapitre sur le dernier réglage de l'embrayage.

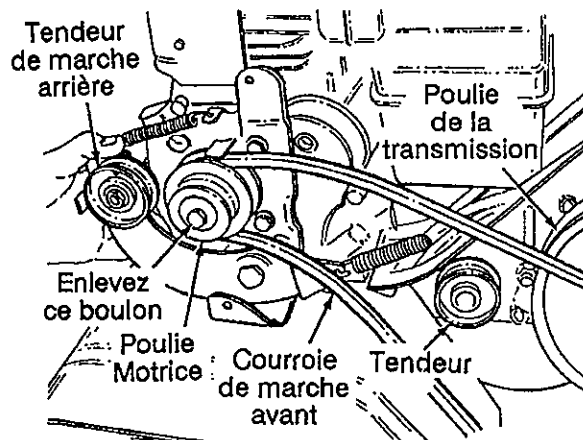


FIGURE 17

## REMISAGE HORS SAISON

Si vous ne prévoyez pas d'utiliser le motoculteur pendant une période de plus de 30 jours, procédez de la façon suivante.

1. Nettoyez l'extérieur du moteur et tout le motoculteur.
2. Consultez la notice d'utilisation du moteur quant aux instructions de remisage.
3. Essuyez les dents avec un chiffon imbibé d'huile pour les empêcher de rouiller.
4. Remisez le motoculteur dans un endroit propre et sec. Ne le remisez pas près de produits corrosifs comme des engrais par exemple.

**REMARQUE:** Il est très important de bien protéger le matériel contre la rouille s'il doit être entreposé dans un abri métallique non ventilé. Enduisez toute la machine, en particulier les câbles et toutes les pièces mobiles, avec une huile légère ou de la silicone.

## GUIDE DE DÉPANNAGE

PROBLEME	CAUSES(S) PROBABLE(S)	SOLUTION
Le moteur ne démarre pas.	<ol style="list-style-type: none"> <li>1. Réservoir vide ou essence éventée.</li> <li>2. La commande des gaz ne se trouve pas en position de démarrage.</li> <li>3. Canalisation de carburant bouchée.</li> <li>4. Fil de la bougie débranché.</li> <li>5. Bougie défectueuse.</li> <li>6. Moteur noyé.</li> </ol>	<ol style="list-style-type: none"> <li>1. Faites le plein avec une essence propre et fraîche.</li> <li>2. Placez la commande des gaz à la position de démarrage.</li> <li>3. Nettoyez la canalisation.</li> <li>4. Branchez le fil à la bougie.</li> <li>5. Nettoyez, réglez l'écartement ou remplacez la bougie.</li> <li>6. Enlevez la bougie, séchez-la et faites tourner le moteur avant de remonter la bougie, la commande des gaz étant à la position «Arrêt». Remettez la bougie et répétez la procédure de démarrage.</li> </ol>
Le moteur tourne irrégulièrement.	<ol style="list-style-type: none"> <li>1. Volet de départ fermé.</li> <li>2. Fil de la bougie desserré.</li> <li>3. Canalisation de carburant bouchée ou essence éventée.</li> <li>4. Événement bouché dans le capuchon du réservoir.</li> <li>5. Présence d'eau ou de saleté dans le système.</li> <li>6. Filtre à air sale</li> <li>7. Carburateur mal réglé.</li> </ol>	<ol style="list-style-type: none"> <li>1. Ouvrez le volet de départ.</li> <li>2. Branchez et serrez le fil de la bougie.</li> <li>3. Nettoyez la canalisation; faites le plein avec une essence propre et fraîche.</li> <li>4. Débouchez l'événement.</li> <li>5. Videz le réservoir à carburant. Faites le plein avec une essence propre et fraîche.</li> <li>6. Nettoyez le filtre à air en suivant les instructions figurant dans la notice d'utilisation du moteur.</li> <li>7. Réglez le carburateur ou adressez-vous à la station technique agréée.</li> </ol>
Le moteur surchauffe.	<ol style="list-style-type: none"> <li>1. Le niveau d'huile est trop bas.</li> <li>2. Restriction de la circulation d'air.</li> <li>3. Le carburateur n'est pas bien réglé.</li> </ol>	<ol style="list-style-type: none"> <li>1. Faites le plein d'huile du carter.</li> <li>2. Démontez le boîtier du ventilateur et nettoyez-le en suivant les instructions figurant dans la notice d'utilisation du moteur.</li> <li>3. Réglez le carburateur ou adressez-vous à la station technique agréée.</li> </ol>
Les dents ne s'enclenchent pas.	<ol style="list-style-type: none"> <li>1. Objet dans les dents.</li> <li>2. L'axe de chape des dents est manquant.</li> <li>3. Mauvais réglage du câble de commande.</li> <li>4. Courroie usée ou étirée.</li> </ol>	<ol style="list-style-type: none"> <li>1. Arrêtez immédiatement le moteur et débranchez le fil de la bougie. Dégagez l'objet.</li> <li>2. Remplacez l'axe de chape des dents.</li> <li>3. Réglez le câble de commande (voir les instructions.)</li> <li>4. Remplacez la courroie.</li> </ol>

**REMARQUE:** Pour toute réparation autre que les ajustements mineurs ci-dessus, adressez-vous à la station technique agréée.