



COLUMBIA

MANUEL DU PROPRIÉTAIRE



BÊCHEUSE ROTATIVE 214-447-597 REAR TINE TILLER

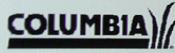


IMPORTANT !

Inscrivez ci-dessous le no de modèle et le code du fabricant qui se trouvent sur la machine. Vous devez fournir ces numéros, ainsi que la date d'achat, pour bénéficier de tout service sous garantie.

IMPORTANT !

Record the Model No. and Mfg. Code which appear on your unit in the space provided. You must have these numbers, along with the date of purchase, in order to receive warranty or service.

MODEL NUMBER Numéro de modèle	SERIAL NUMBER Numéro de série
13A2606G597	1E245B10038 000002
	
COLUMBIA - CANADA KITCHENER, ONT N2G 4J1	

IMPORTANT

Consignes de sécurité pour l'utilisation de motoculteurs rotatifs poussés.

Formation

1. Prière de lire attentivement la notice d'utilisation et d'entretien et, par mesure de sécurité, de se familiariser avec les commandes et l'utilisation correcte de la machine. Il est important de savoir arrêter la machine et débrayer les commandes rapidement.
2. Ne jamais permettre à des enfants de se servir de la machine. Ne pas laisser des adultes s'en servir s'ils n'en connaissent pas bien le fonctionnement.
3. Éloigner les spectateurs, en particulier les jeunes enfants et les animaux de compagnie, de la zone de travail.

Préparation

1. Inspecter soigneusement l'endroit où la machine doit être utilisée et retirer tous les débris et autres objets inutiles.
2. Débrayer tous les embrayages et mettre le levier de vitesse au point mort avant de faire démarrer le moteur.
3. Ne pas utiliser la machine à moins de porter des vêtements appropriés. Porter des chaussures qui améliorent la stabilité sur les surfaces glissantes.
4. Manipuler le carburant avec soin. Il est très inflammable.
 - (a) Utiliser un récipient à carburant homologué.
 - (b) Ne jamais faire le plein si le moteur tourne ou s'il est chaud.
 - (c) Faire le plein à l'extérieur en faisant très attention. Ne jamais remplir le réservoir à l'intérieur.
 - (d) Bien serrer le capuchon du réservoir et essuyer les éclaboussures avant de remettre le moteur en marche.
5. Se servir des rallonges et prises de courant recommandées par le fabricant pour tous les modèles équipés d'un moteur ou d'un démarreur électrique.
6. Ne pas essayer de faire des réglages pendant que le moteur tourne (sauf s'ils sont recommandés par le fabricant).

Fonctionnement

1. Ne pas placer les mains ou les pieds à proximité ou en dessous des pièces rotatives.
2. Faire très attention à proximité ou en traversant des allées, passages ou chemins recouverts de gravier. Être toujours vigilant en cas de risques dissimulés et faire attention à la circulation. Ne pas transporter de passagers.
3. Après avoir heurté un objet, arrêter le moteur, débrancher le fil de la bougie et examiner soigneusement le motoculteur. Réparer les dégâts éventuels avant de remettre le motoculteur en marche.
4. Faire très attention de ne pas glisser ou tomber.
5. Si la machine commence à vibrer anormalement, arrêter le moteur et chercher à déterminer la cause des vibrations. Celles-ci indiquent généralement un problème.
6. Arrêter le moteur avant de quitter la position de conduite, pour libérer les dents par exemple ou avant d'effectuer une réparation, un réglage ou une inspection.
7. Prendre toutes les précautions possibles avant de laisser la machine sans surveillance. Débrayer la prise de force, abaisser l'accessoire, placer le levier de vitesses au point mort, arrêter le moteur et enlever la clé de contact.
8. Avant de nettoyer, de réparer ou d'inspecter le motoculteur, arrêter le moteur et s'assurer que toutes les pièces mobiles se sont immobilisées. Débrancher le fil de la bougie et l'éloigner de la bougie pour éviter tout démarrage accidentel. Débrancher le fil des moteurs électriques.
9. Ne pas faire tourner un moteur dans un endroit fermé; les gaz d'échappement sont dangereux.
10. Ne jamais se servir du motoculteur si les dispositifs de protection, plaques ou autres ne sont pas installés.
11. Éloigner les enfants et les animaux de compagnie.
12. Ne pas surcharger la machine en essayant de labourer trop profondément et trop rapidement.
13. Ne pas déplacer la machine trop rapidement sur des surfaces glissantes. Regarder derrière soi avant de reculer.
14. Ne pas permettre à des spectateurs de se tenir près de la machine.
15. N'utiliser que les accessoires recommandés par le fabricant du motoculteur (masses d'alourdissement des roues, contrepoids, cabines, etc.).
16. Ne jamais se servir du motoculteur si la visibilité ou la lumière ne sont pas bonnes.
17. Faire très attention en labourant une terre dure. Les dents peuvent se coincer dans la terre et propulser le motoculteur vers l'avant. Dans ce cas, lâcher le guidon et ne pas essayer de retenir la machine.

Entretien et entreposage

1. Maintenir le motoculteur et ses accessoires en bon état de fonctionnement.
2. Vérifier régulièrement que les écrous de montage et autres boulons sont bien serrés et que l'appareil est en bon état de marche.
3. Ne jamais entreposer la machine dans un bâtiment, à proximité de flammes ou d'étincelles (chauffe-eau, radiateurs, sècheuses à linge, etc.), s'il reste du carburant dans le réservoir. Attendre que le moteur ait refroidi avant de placer le motoculteur dans un local fermé.
4. Pour plus de détails, consulter la notice d'utilisation si le motoculteur doit être entreposé pendant longtemps.

INSTRUCTIONS DE MONTAGE

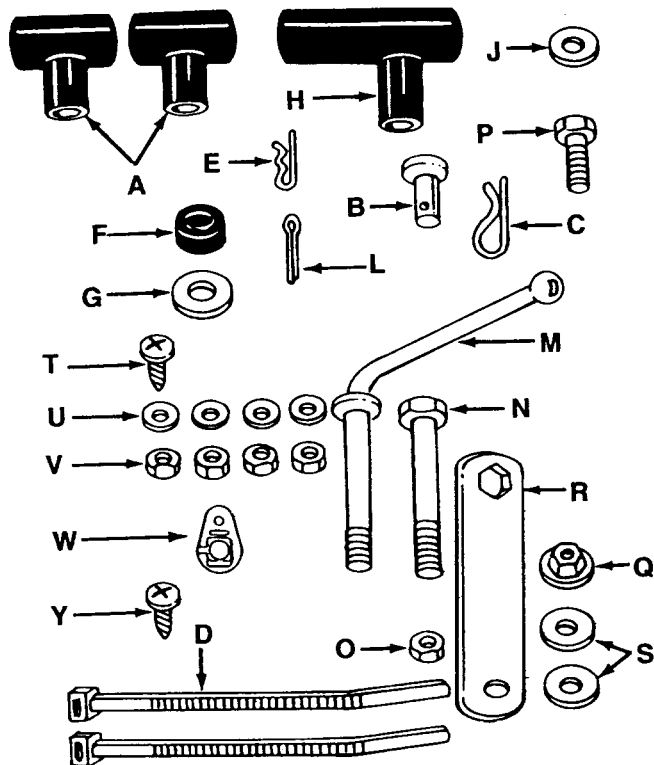


FIGURE 1

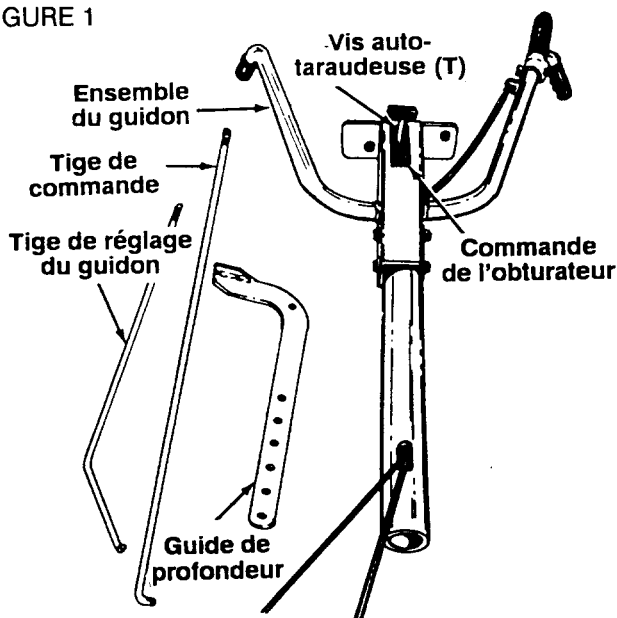


FIGURE 2

Pièces détachées dans le carton: (Voir la figure 2)

- (1) Ensemble du guidon
- (1) Tige de commande
- (1) Tige de réglage du guidon
- (1) Guide de profondeur
- (2) Protection latérales*
(non représentées)

REMARQUE: Cette machine est expédiée SANS HUILE NI ESSENCE. Après l'assemblage, faites les pleins d'essence et d'huile conformément aux instructions de la notice d'utilisation du moteur fournie avec la machine.

REMARQUE: Les côtés gauche et droit sont déterminés par la position du conducteur, derrière la machine.

Contenu du sachet de boulonnerie: (Voir la figure 1)

- A (2) Petit bouton en «T»
- B (1) Axe de chape
- C (1) Grosse goupille épingle
- D (2) Attache-fils
- E (1) Petite goupille épingle
- F (1) Rondelle en caoutchouc
- G (1) Rondelle plate de 3/8^{es} de po de D.I. x 1,25 po de D.E.
- H (1) Gros bouton en «T»
- J (1) Rondelle plate de 3/8^{es} de po de D.I. x 5/8^{es} de po de D.E.
- L (1) Goupille fendue
- M (1) Dispositif de blocage du réglage du guidon
- N (1) Boulon hex. de 3/8^{es} de po - 16 x 3 1/4 po de long
- O (1) Écrou à six pans de 3/8^{es} de po - fil. 16
- P (1) Boulon hex. de 3/8^{es} de po - 16 x 3/4 de po de long
- Q (1) Écrou à épaulement
- R (1) Support de retenue à écrou à six pans
- S (2) Rondelles Belleville de 3/8^{es} de po de D.I.
- T (1) Vis auto-taraudeuse de 1/2 po de long
- U (4) Rondelles Belleville de 5/16^{es} de po de D. I.*
- V (4) Écrous à six pans de 5/16^{es} de po - fil. 18*
- W (1) Attache du câble
- Y (1) Vis autotaraudeuse de 7/16^{es} de po de long

* Ces pièces sont peut-être déjà assemblées sur votre machine.

1. Sortez le motoculteur, toutes les pièces détachées et la documentation du carton avant de le jeter.
2. Étalez tous les câbles de commande sur le sol. Sans les plier ou les tortiller.
3. Installez la commande de l'obturateur sur le guidon de la manière suivante. Voir la figure 2.
 - a. Tirez sur l'extrémité du câble qui dépasse en dessous du guidon pour éliminer tout le mou.
 - b. Enfoncez la commande de l'obturateur dans la fente du guidon.
 - c. Maintenez le haut de la commande de l'obturateur sur le guidon avec une vis auto-taraudeuse (T).

4. Faites reposer le motoculteur sur le contrepois avant. Voir la figure 3.
5. Relevez la protection à charnière des dents. Enfoncez le guide de profondeur entre les deux boulons à épaulement, puis faites-le passer à travers la protection, comme à la figure 3.

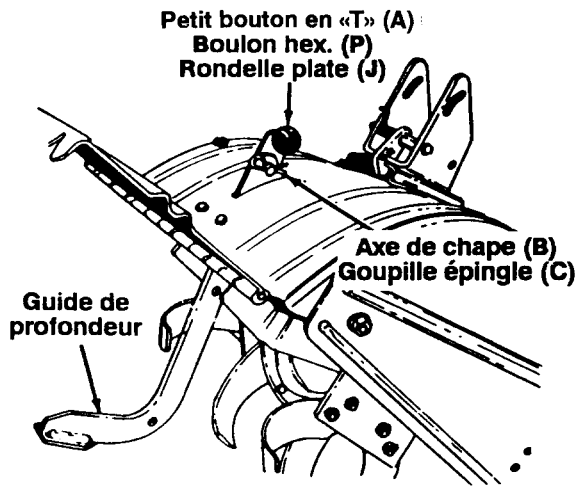


FIGURE 3

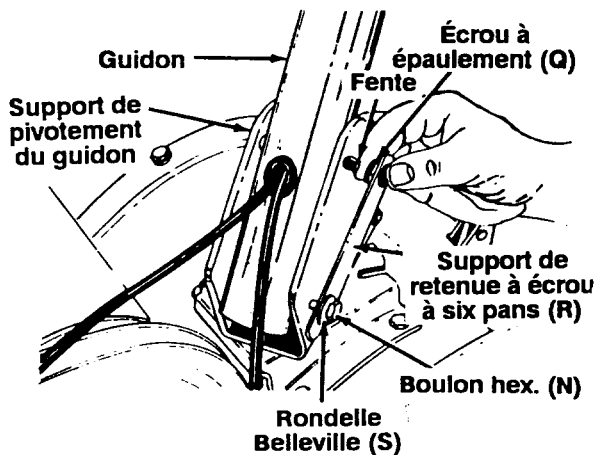


FIGURE 4

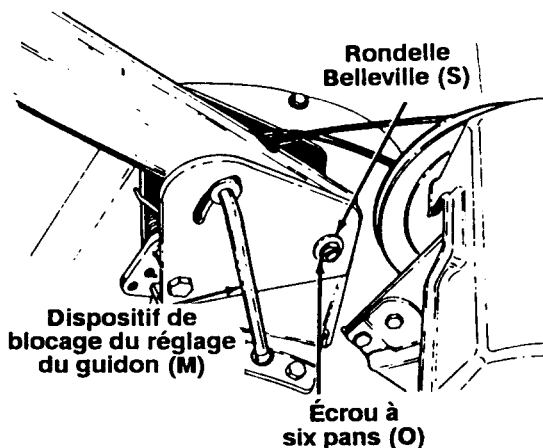


FIGURE 5

6. Faites passer l'axe de chape (B) à travers la protection des dents et le guide de profondeur. Maintenez-le en place avec une goupille épingle (C). Voir la figure 3.

7. Faites passer le boulon hex. (P) dans le trou supérieur du guide de profondeur. Placez la rondelle plate (J) sur le boulon hex. et filetez le petit bouton en «T» (A) sur le boulon hex. Voir la figure 3. Serrez à fond.
8. Faites reposer le motoculteur sur ses dents.
9. Placez la rondelle Belleville (S) sur le boulon hex. (N) (côté crénelé de la rondelle contre le boulon). Placez le support de retenue à écrou à six pans (R) sur le boulon hex. (N), en utilisant le trou rond du support.
10. Positionnez le guidon sur le support de pivotement. Alignez les trous du guidon avec les trous (et fentes) du support de pivotement. Voir la figure 4.

11. Enfoncez le boulon hex. (sur lequel la rondelle et le support de retenue sont installés) dans le trou inférieur du support de pivotement du guidon et du guidon. La tête du boulon hex. doit se trouver sur la gauche de la machine. Voir la figure 4.
12. Placez l'écrou à épaulement (Q) entre le support de retenue à écrou à six pans et le support de pivotement. Voir la figure 4.
13. Attachez la base du guidon avec une rondelle Belleville (S) (côté crénelé contre le support de pivotement) et un écrou à six pans (O) sur le boulon hex. (N). Ne serrez pas encore. Voir la figure 5.
14. Faites passer le dispositif de blocage du réglage du guidon (M) dans le support de pivotement du guidon et dans le guidon. Voir la figure 5. Vissez l'extrémité de la manivelle de réglage du guidon dans l'écrou à épaulement.
15. Placez le guidon à la position voulue. Serrez à fond le boulon du bas et l'écrou. Serrez le dispositif de blocage du réglage du guidon.
16. Attachez le câble d'embrayage avant sur le guidon de gauche en faisant attention de ne pas coincer le câble.

- a. Enlevez un écrou à six pans de l'extrémité de la gaine du câble d'embrayage avant. Faites passer le fil dans la fente sur le support du câble sur le guidon de gauche. Insérez l'extrémité de la gaine dans le support du câble. Filetez l'écrou à six pans sur l'extrémité du câble. Ne serrez pas encore. Voir la figure 6.
- b. Accrochez l'extrémité cylindrique du câble dans l'attache (W). Glissez le câble dans la fente, comme à la figure 7.
- c. Tirez le câble vers le haut pour donner du mou, relevez la poignée de l'embrayage et enfoncez l'attache du câble dans la poignée de l'embrayage. Maintenez en place avec une vis autotaraudeuse (Y). Voir la figure 8.
- d. La manette d'embrayage étant relevée, ajustez l'écrou inférieur au support du câble pour qu'il y ait un jeu de 1/2 po dans le fil de commande,

comme à la figure 9. Serrez l'écrou supérieur contre le guidon. Le fil de commande doit être bien droit.

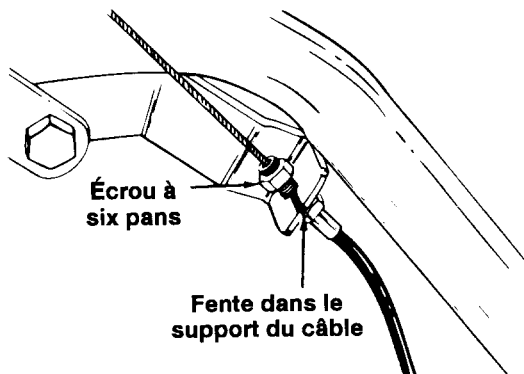


FIGURE 6

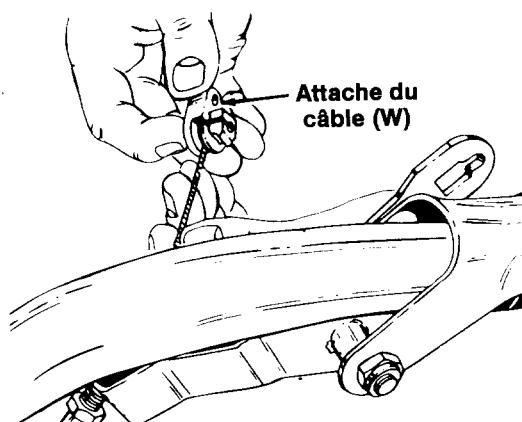


FIGURE 7

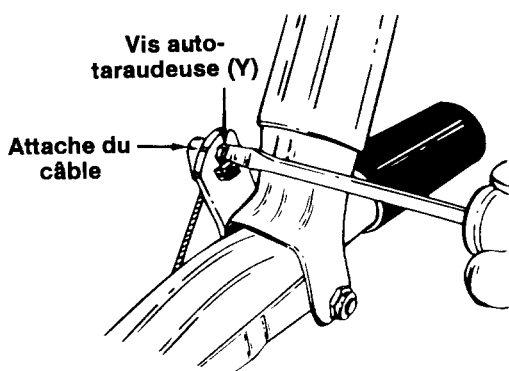


FIGURE 8

REMARQUE: Ne serrez pas excessivement le fil de commande. Une tension trop importante risque de le briser.

AVERTISSEMENT: Vérifiez le réglage du câble d'embrayage avant de mettre la machine en marche, comme à la page 6.

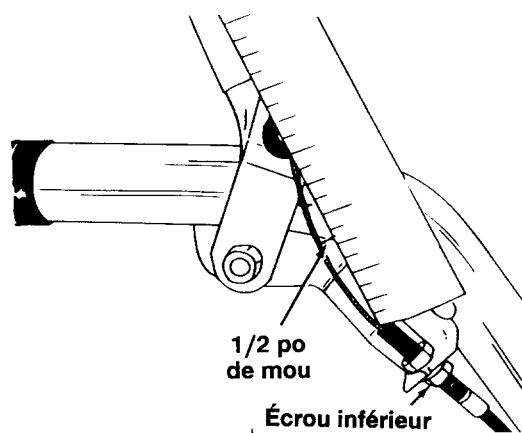


FIGURE 9

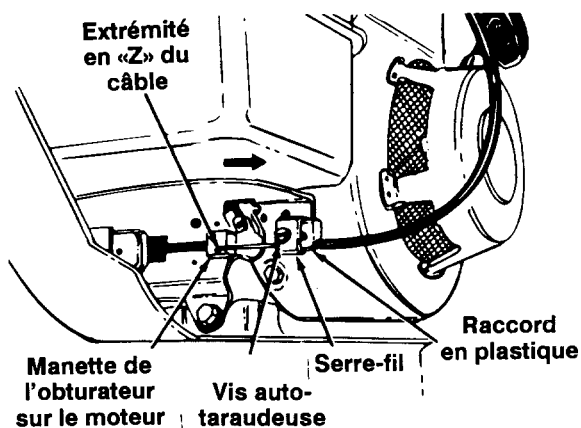


FIGURE 10

17. Attachez le câble de commande de l'obturateur à la manette de commande située sur le moteur. Voir la figure 10.

REMARQUE: Prévoyez un bon éclairage pour illuminer la zone en dessous du réservoir de carburant.

- Placez la manette de commande de l'obturateur sur le guidon à la position «FAST» (Rapide).
- Enlevez le collier de la gaine sous le réservoir de carburant, sur la droite du compartiment moteur, en enlevant la vis auto-taraudeuse.
- Accrochez l'extrémité en «Z» du câble de commande de l'obturateur dans le trou de la manette, sur le moteur.
- Placez le collier sur le raccord en plastique, sur le câble de l'obturateur. Attachez-le sans le serrer au compartiment moteur en faisant passer la vis auto-taraudeuse dans le collier et dans la fente du raccord en plastique sur le câble.
- Tirez le câble de commande de l'obturateur pour que la manette sur le moteur se trouve à la position entièrement ouverte (à fond à droite sur la machine), comme à la figure 10. Serrez la vis autotaraudeuse pour maintenir le câble à cette position.

g. Desserrez l'écrou à oreilles jusqu'à ce qu'il ne soit plus en contact avec la manette de commande de l'obturateur.

18. Faites passer l'extrémité fileté de la tige de commande dans le coussinet en plastique, sur la gauche de l'ensemble du guidon. Vissez le gros bouton en «T» (H) sur l'extrémité de la tige de commande.

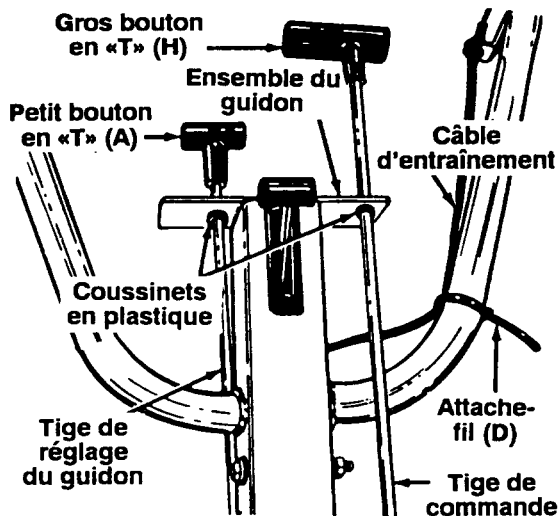


FIGURE 11

19. Enfoncez l'extrémité fileté de la tige de réglage du guidon dans le coussinet en plastique, sur la droite de l'ensemble du guidon. Vissez le petit bouton en «T» (A) sur l'extrémité de la tige de réglage.
20. Placez la rondelle plate (G), puis la rondelle en caoutchouc (F) sur l'extrémité à crochet de la tige de commande. Enfoncez l'extrémité de la tige de commande dans le support de l'indicateur, sur le couvercle de la boîte de vitesses, et maintenez-la en place avec une goupille épingle (E). Voir la figure 12.

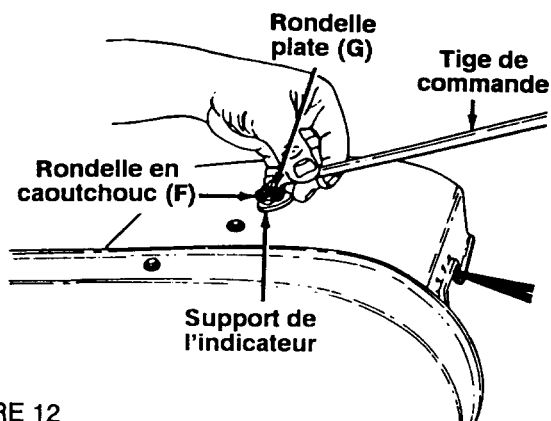


FIGURE 12

21. Enfoncez l'extrémité à crochet de la tige de réglage du guidon dans le support de positionnement, comme à la figure 13. Attachez avec la goupille fendue (L). Pliez les extrémités de la goupille dans des directions opposées.
22. Attachez le câble d'entraînement sur le guidon de gauche avec l'attache-fil (D). Voir la figure 11. Coupez toute longueur d'attache-fil en trop.

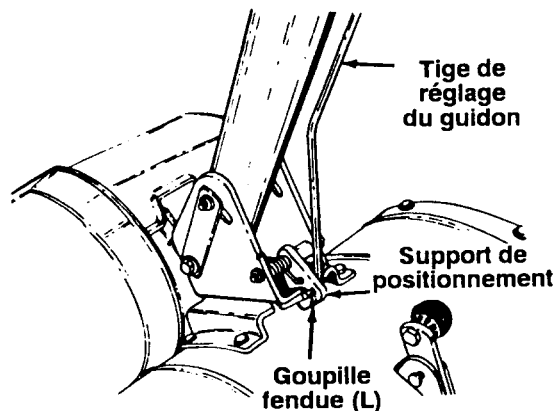


FIGURE 13

23. Réglez l'embrayage comme suit:

IMPORTANT: Faites le plein d'huile et d'essence avant de vérifier ce réglage. Consultez la notice d'utilisation du moteur fournie avec le motoculteur.

- Appuyez le contrepoids avant du motoculteur contre un mur par exemple. Placez le levier de vitesses au point mort («NEUTRAL»), mettez le moteur en marche.
- Placez-vous sur la droite du motoculteur pour vérifier que la courroie (dans le couvre-courroie) ne tourne pas.

Si la courroie tourne quand la machine se trouve au point mort, abaissez l'écrou à six pans en dessous du support du câble de plusieurs tours. Voir la figure 14. Serrez l'écrou à six pans du haut contre le support.

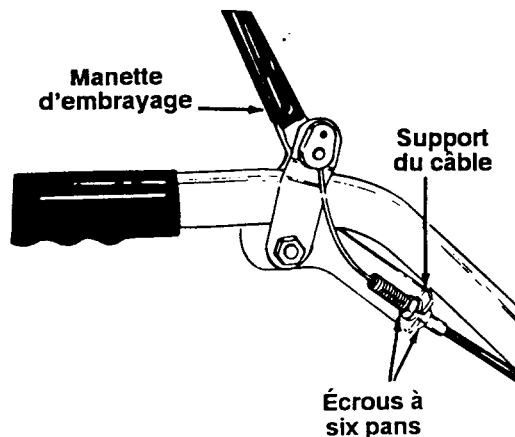


FIGURE 14

- Placez le levier de vitesses à la position AVANT («Wheels Forward»). Embrayez doucement en pressant la manette de l'embrayage contre le guidon gauche. Les roues doivent tourner.

Si les roues ne tournent pas quand le levier de vitesses se trouve à la position avant, remontez l'écrou à six pans au-dessus du support du câble de plusieurs tours. Serrez l'écrou à six pans du bas contre le support.

Vérifiez à nouveau les deux réglages et réglez à nouveau si besoin est.

REMARQUE: Si un réglage supplémentaire est nécessaire, démontez le couvre-courroie et déplacez les écrous à six pans à l'autre extrémité du câble, vers l'extrémité de la gaine. Ajustez ensuite les écrous à six pans au guidon.

24. Assemblez les protections latérales sur la protection des dents avec les rondelles Belleville (U) (côté creux contre les protections latérales) et les écrous à six pans (V), comme à la figure 15. Les protections latérales s'ajustent verticalement selon le réglage du guide de profondeur. Voir le chapitre «Utilisation du motoculteur», à la page 9.

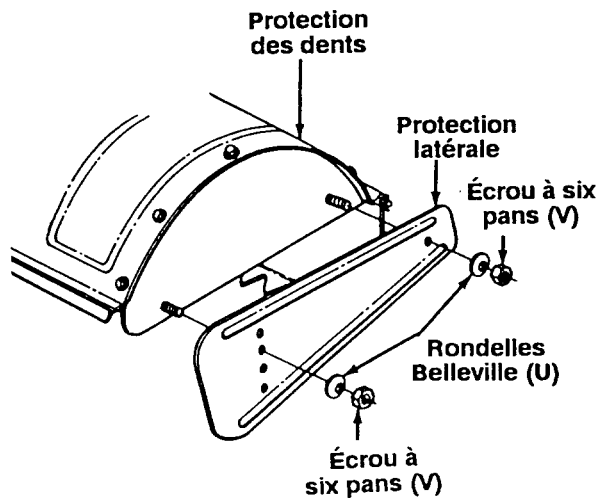


FIGURE 15

25. Les pneus du motoculteur ont peut-être été surgonflés pour l'expédition. Réduisez la pression des pneus avant d'utiliser la machine. La pression de travail recommandée est de 12 lb/po2 environ. (Vérifiez les recommandations du fabricant sur le flanc du pneu).

AVERTISSEMENT: La pression maximale des pneus, quelles que soient les conditions, est de 30 lb/po2. Maintenez une pression égale dans les deux pneus.

COMMANDES

COMMANDE DE L'OBTURATEUR

Cette manette se trouve au milieu du guidon. Elle permet de régler le régime du moteur et d'arrêter le moteur. Voir la figure 16.

MANETTE DE SÉLECTION DE LA VITESSE

Elle se trouve à la gauche de la commande de l'obturateur. Elle sert à sélectionner le POINT MORT, LA MARCHE ARRIERE ou l'un des modes de MARCHE AVANT (voir ci-dessous). Tirez ou poussez cette manette pour que l'indicateur sur le dessus du couvercle de la boîte de vitesses corresponde au mode de fonctionnement désiré. Voir la figure 16.

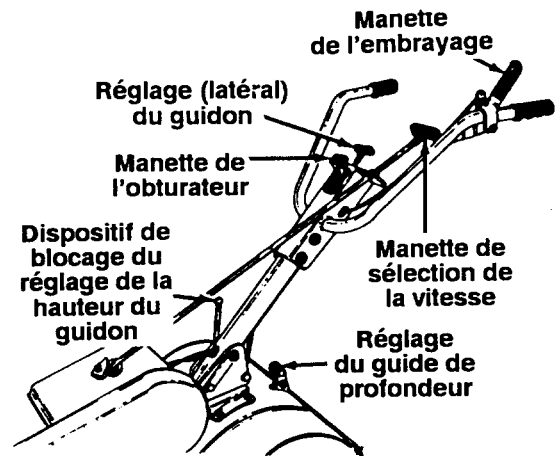


FIGURE 16

POINT MORT - La transmission se trouve au point mort.

MARCHE ARRIERE - Entraînement des roues en marche arrière

MARCHE AVANT:

Roues en marche avant - Entraînement des roues en marche avant seulement.

Dents en marche arrière - Entraînement des roues en marche avant et entraînement des dents en marche arrière.

Dents en marche avant - Entraînement des roues et des dents en marche avant.



AVERTISSEMENT: Vérifiez que le motoculteur est au POINT MORT avant de faire démarrer le moteur.

MANETTE DE L'EMBRAYAGE

Elle se trouve sur le guidon de gauche. Voir la figure 16. Le fait de serrer la manette d'embrayage contre le guidon enclenche les mécanismes d'entraînement des roues et des dents.

GUIDE DE PROFONDEUR

Il contrôle la profondeur de travail. Lire le chapitre «Utilisation du motoculteur», à la page 9.

RÉGLAGE DU GUIDON (Voir la figure 16)

On peut régler le guidon pour qu'il soit aligné avec le motoculteur ou décalé vers la droite ou vers la gauche pour que le conducteur ne marche pas dans la terre fraîchement retournée.

Pour régler la position latérale du guidon, tirez sur la manette de réglage du guidon, faites pivoter le guidon à la position voulue et relâchez la manette.

On peut aussi régler la hauteur du guidon. Desserrez le dispositif de blocage du réglage de la hauteur du guidon de quelques tours. Relevez ou abaissez le guidon à la position désirée. Serrez le dispositif de blocage.

FONCTIONNEMENT

IMPORTANT: Le moteur est expédié sans huile.

AVERTISSEMENT: Avant d'utiliser le motoculteur, consultez le chapitre «Mode d'emploi du motoculteur» à la page 10. Faites tourner les dents en marche arrière dans de la terre non travaillée, du gazon ou une terre dure. Faites tourner les dents en marche avant pour travailler de la terre meuble.

AVANT DE FAIRE DÉMARRER LE MOTEUR

1. Faites les pleins d'essence et d'huile selon les instructions fournies dans la notice d'utilisation du moteur qui accompagne la tondeuse.
2. Vérifiez le réglage de l'embrayage de la façon décrite au paragraphe 23 du chapitre «Montage».

DÉMARRAGE DU MOTEUR

AVERTISSEMENT: VÉRIFIEZ QUE PERSONNE NE SE TROUVE DEVANT LE MOTOCULTEUR QUAND LE MOTEUR TOURNE OU AU MOMENT DU DÉMARRAGE.

1. Placez la manette de sélection de la vitesse au POINT MORT.
2. Placez la commande de l'obturateur à la position «START» (Démarrage).
3. Déplacez la manette du volet de départ à la position «CHOKE» (Volet fermé). Voir la figure 17.

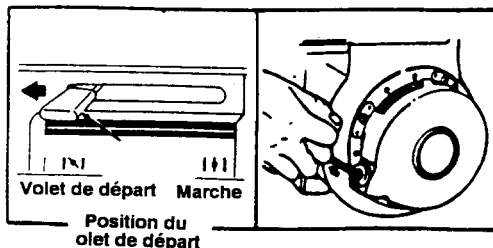


FIGURE 17

REMARQUE: Cette opération n'est pas nécessaire si le moteur est chaud.

4. Placez-vous à côté du motoculteur, prenez la poignée et tirez-la lentement jusqu'à ce que vous sentiez une légère résistance. Laissez la corde revenir lentement.
5. Tirez rapidement sur la corde. Ne laissez pas la poignée claquer contre le moteur. Laissez la corde revenir lentement en tenant bien la poignée du démarreur.
6. Répétez les paragraphes 6 et 7 jusqu'à ce que le moteur démarre.
7. Au fur et à mesure que le moteur chauffe et quand il tourne régulièrement, déplacez lentement la manette du volet de départ vers la position «OFF» (Arrêt). Si

le moteur hésite, remettez la manette à la position «CHOKE» (Volet fermé).

Consultez la notice d'utilisation du moteur pour tout renseignement supplémentaire.

ARRÊT DU MOTEUR

1. Mettez la commande de l'obturateur à la position «Arrêt».
2. Débranchez le fil de la bougie et mettez-le à la masse pour empêcher tout démarrage accidentel si le motoculteur reste sans surveillance.

REMARQUE: Vérifiez à nouveau le réglage de l'embrayage après les dix premières heures d'utilisation. Consultez le paragraphe 31 des instructions de montage.

MODE D'EMPLOI DU MOTOCULTEUR

AVERTISSEMENT: La première fois que vous utilisez le motoculteur, réglez le guide de profondeur à 1-1/2 po (deuxième trou à partir du haut). Voir la figure 18.

La profondeur de travail est contrôlée par le guide de profondeur qui peut être réglé à cinq positions différentes. Voir la figure 18. Ajustez les dispositifs de protection latéraux comme à la figure 19 en réglant le guide de profondeur. Vérifiez que le fil de la bougie est débranché et mis à la masse contre le moteur.

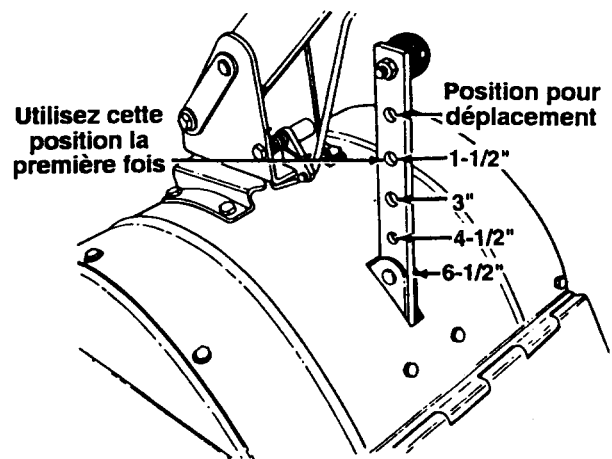


FIGURE 18

1. Lors de la première utilisation du motoculteur, employez le deuxième trou de réglage à partir du haut (profondeur de travail: 1-1/2 po). Voir la figure 18.
2. Pour retourner l'herbe et sarcler à faible profondeur, employez le réglage correspondant à une profondeur de travail de 1-1/2 po (deuxième trou à partir du haut). Installez les dispositifs de protection latéraux à la position la plus basse. Pour travailler plus profondément, relevez le guide de profondeur et les dispositifs latéraux et effectuez un ou deux passages.

3. Pour travailler une terre non compacte, relevez le guide de profondeur à la position la plus haute (trou inférieur) pour travailler profondément. Relevez les dispositifs latéraux à la position la plus haute.
4. Pour déplacer le motoculteur, abaissez le guide de profondeur (trou du haut).

Enlevez l'axe de chape et la goupille épingle pour ajuster le guide de profondeur. Voir la figure 18. Placez le guide de profondeur à la position voulue.

Pour régler les protections latérales, enlevez l'écrou à six pans et la rondelle Belleville à l'avant et desserrez l'écrou placé à l'arrière. Voir la figure 19. Faites pivoter la protection latérale à la position voulue. Remplacez l'écrou à six pans et la rondelle Belleville et serrez à fond.

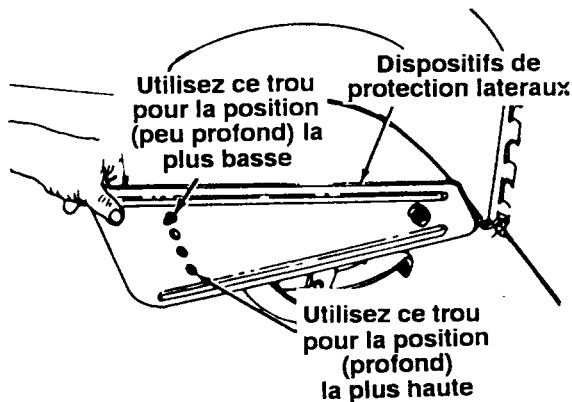


FIGURE 18

Utilisation proprement dite du motoculteur:

1. Choisissez le réglage du guide de profondeur.
2. Mettez le moteur en marche de la façon indiquée à la page 9.
3. Placez la manette de sélection de la vitesse à l'une des positions de marche avant ou en marche arrière. **Faites tourner les dents en marche arrière dans de la terre non travaillée, du gazon ou une terre dure. Faites tourner les dents en marche avant pour travailler de la terre meuble.**

IMPORTANT: Quand les dents tournent en marche avant, abaissez le guide de profondeur (travaillez moins profondément) pour vous assurer que les dents pénètrent dans la terre.



AVERTISSEMENT: Ne déplacez pas la manette de sélection de la vitesse quand les roues ou les dents sont embrayées. Attendez que le motoculteur soit complètement arrêté avant de changer la vitesse.

4. Appuyez la manette contre le guidon pour embrayer les roues et les dents.

REMARQUE: Vérifiez que l'indicateur de sélection de la vitesse est correctement positionné avant d'enclencher la manette d'embrayage. S'il se trouve entre deux vitesses, le moteur va caler.



AVERTISSEMENT: N'appuyez pas sur les guidons pour que les roues se soulèvent du sol quand les dents sont embrayées. Le motoculteur risque en effet de reculer et de blesser quelqu'un.

Vous obtiendrez de meilleurs résultats en labourant deux fois le potager (dans le sens de la longueur, puis de la largeur) pour bien pulvériser la terre.

RÉGLAGES

RÉGLAGES DU GUIDON

On peut régler le guidon pour qu'il soit aligné avec le motoculteur, ou décalé sur la droite ou la gauche. On peut aussi régler la hauteur du guidon. Consultez le chapitre «Commandes» pour plus de détails.

RÉGLAGE DE LA TENSION DE LA COURROIE

Le réglage périodique de la tension de la courroie peut être rendu nécessaire par l'usure normale et l'étirement de la courroie. Un ajustement est nécessaire quand la rotation des dents ou des roues paraît saccadée et que le moteur tourne au même régime.

Pour régler la tension de la courroie, consultez la section concernant le réglage de l'embrayage, au paragraphe 23 des instructions de montage.

RÉGLAGES DU CARBURATEUR



AVERTISSEMENT: Si vous devez faire des réglages quelconques au moteur pendant qu'il tourne (par ex. au carburateur), débrayez tous les embrayages et lames. Éloignez-vous de toutes les pièces mobiles et ne touchez pas les surfaces chaudes ni le silencieux.

Ne faites jamais de réglages inutiles. Les réglages de l'usine conviennent dans la plupart des situations. Si des réglages sont nécessaires, consultez la notice d'utilisation du moteur fournie avec le motoculteur.

LUBRIFICATION

Transmission - La transmission a été lubrifiée et fermée hermétiquement à l'usine. Elle ne nécessite aucune vérification sauf si elle est démontée pour une raison quelconque. Pour faire le plein de graisse, posez la moitié droite de la transmission sur son côté. Versez 27 onces de graisse Benalene no 372-0. Assemblez la moitié gauche. Vous pouvez vous procurer la graisse chez le concessionnaire agréé le plus proche. Commandez la pièce no 737-0223.

Manette de l'embrayage - Lubrifiez le point de pivotement de la manette d'embrayage et le câble au moins une fois par saison avec une huile légère. La commande doit bouger facilement dans les deux directions.

Points de pivotement - Lubrifiez tous les points de pivotement et les tringles de commande au moins une fois par saison avec une huile légère.

ENTRETIEN



AVERTISSEMENT: Débranchez le fil de la bougie et mettez-le à la masse contre le moteur avant d'effectuer une réparation ou une opération d'entretien quelconque.

MOTEUR

Consultez la notice d'utilisation du moteur pour tout ce qui concerne l'entretien du moteur.

Utilisez l'huile à moteur recommandée dans la notice d'utilisation du moteur fournie avec la tondeuse. Lisez attentivement les instructions et suivez-les.

Nettoyez le filtre à air conformément aux instructions de la notice d'utilisation du moteur dans des conditions normales. Nettoyez-le à intervalles plus rapprochés dans des conditions très poussiéreuses. Une mauvaise performance du moteur et sa «noyade» sont des indications que le filtre à air doit être nettoyé. Consultez la notice d'utilisation du moteur fournie avant de nettoyer le filtre à air.

IMPORTANT: Ne faites jamais tourner le moteur si le filtre à air n'est pas complètement installé fournie.

Nettoyez la bougie et ajustez l'écartement une fois par saison. Il est recommandé de remplacer la bougie au début de chaque saison. Vérifiez le type de bougie à utiliser et l'écartement correct dans la notice d'utilisation du moteur.

Nettoyez régulièrement le moteur avec un linge ou une brosse. Gardez le système de refroidissement (compartiment du ventilateur) propre pour assurer la bonne circulation d'air essentielle aux performances et à la durabilité du moteur. Vérifiez que tous les débris et saleté sont éliminés de la proximité du silencieux.

NETTOYAGE DES DENTS

Nettoyez le dessous du dispositif de protection des dents après chaque utilisation. La saleté est plus facile à enlever si elle n'est pas sèche.

PRESSIION DES PNEUS

La pression recommandée est de 12 lb/po2. Vérifiez la pression maximale, recommandée par le fabricant du pneu, inscrite sur le flanc de celui-ci. Si ce renseignement ne figure pas sur vos pneus, souvenez-vous que la pression maximale doit toujours

être inférieure à 30 lb/po2. Conservez une pression égale sur tous les pneus.

Procédez de la façon suivante pour monter ou démonter un pneu sur une jante.

Vérifiez que la jante est propre et sans rouille. Lubrifiez bien le pneu et la jante.

Ne gonflez jamais à plus de 30 lb/po2 pour installer les talons. Une pression excessive peut en effet faire éclater l'ensemble pneu et jante et provoquer des blessures graves.

REMPACEMENT DE LA COURROIE



ATTENTION: N'utilisez pas n'importe quelle courroie.

Le motoculteur utilise des courroies réalisées dans un matériau spécial, à savoir du Kevlar tensile, qui leur garantit une durée de vie plus longue et vous assure de meilleures performances. Ne les remplacez pas par n'importe quelle courroie.

Si vous devez remplacer les courroies, commandez le modèle nécessaire en indiquant le numéro de la pièce à la station technique la plus proche. Pièce de la n. - 754-0267 - Courroie trapézoïdale.

1. Débranchez le fil de la bougie et mettez-le à la terre contre le moteur.
2. Démontez le couvre-courroie du côté gauche du motoculteur comme suit. Voir la figure 20.
 - a. Enlevez les deux vis auto-taraudeuses et les rondelles plates du dessus du couvre-courroie.
 - b. Enlevez l'écrou à six pans à capuchon et la rondelle plate du côté du couvre-courroie. Enlevez l'écrou à six pans et la rondelle plate, à la base à l'avant du couvre-courroie.

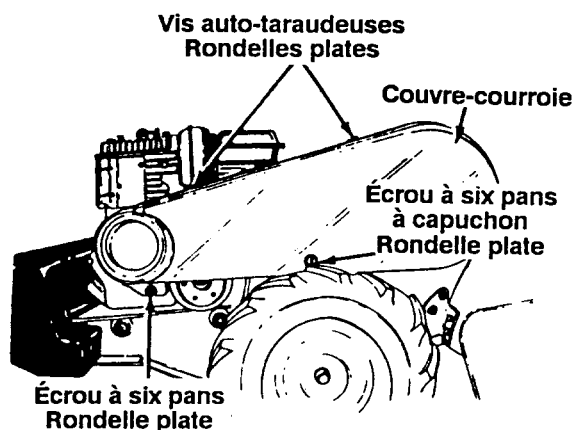


FIGURE 20

3. Enlevez le boulon hex. (de retenue de la courroie) situé en dessous de la poulie motrice. Voir la figure 21.
4. Démontez la courroie. Installez la courroie neuve en procédant dans l'ordre inverse

REMARQUE: Lors du remontage, vérifiez que la courroie passe au-dessus de la poulie du tendeur et entre les dispositifs de retenue près de la poulie du tendeur. Voir la figure 21.

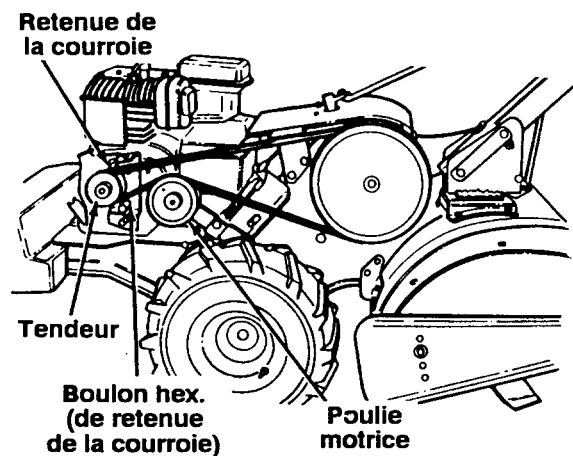


FIGURE 21

REMISAGE HORS SAISON

Si vous ne prévoyez pas d'utiliser le motoculteur pendant une période de plus de 30 jours, procédez de la façon suivante.

1. Nettoyez l'extérieur du moteur et tout le motoculteur.
2. Consultez la notice d'utilisation du moteur quant aux instructions de remisage.
3. Essuyez les dents avec un chiffon imbibé d'huile pour les empêcher de rouiller.
4. Remisez le motoculteur dans un endroit propre et sec. Ne le remisez pas près de produits corrosifs comme des engrais par exemple.

REMARQUE: Il est très important de bien protéger le matériel contre la rouille s'il doit être entreposé dans un abri métallique non ventilé. Enduisez toute la machine, en particulier les câbles et toutes les pièces mobiles, avec une huile légère ou de la silicone.

GUIDE DE DÉPANNAGE

PROBLEME	CAUSES(S) PROBABLE(S)	SOLUTION
Le moteur ne démarre pas.	<ol style="list-style-type: none"> 1. Réservoir vide ou essence éventée. 2. La commande des gaz ne se trouve pas en position de démarrage. 3. Canalisation de carburant bouchée. 4. Fil de la bougie débranché. 5. Bougie défectueuse. 6. Moteur noyé. 	<ol style="list-style-type: none"> 1. Faites le plein avec une essence propre et fraîche. 2. Placez la commande des gaz à la position de démarrage. 3. Nettoyez la canalisation. 4. Branchez le fil à la bougie. 5. Nettoyez, réglez l'écartement ou remplacez la bougie. 6. Enlevez la bougie, séchez-la et faites tourner le moteur avant de remonter la bougie; la commande des gaz étant à la position «Arrêt». Remettez la bougie et répétez la procédure de démarrage.
Le moteur tourne irrégulièrement.	<ol style="list-style-type: none"> 1. Volet de départ fermé. 2. Fil de la bougie desserré. 3. Canalisation de carburant bouchée ou essence éventée. 4. Événement bouché dans le capuchon du réservoir. 5. Présence d'eau ou de saleté dans le système. 6. Filtre à air sale 7. Carburateur mal réglé. 	<ol style="list-style-type: none"> 1. Ouvrez le volet de départ. 2. Branchez et serrez le fil de la bougie. 3. Nettoyez la canalisation; faites le plein avec une essence propre et fraîche. 4. Débouchez l'évent. 5. Videz le réservoir à carburant. Faites le plein avec une essence propre et fraîche. 6. Nettoyez le filtre à air en suivant les instructions figurant dans la notice d'utilisation du moteur. 7. Réglez le carburateur ou adressez-vous à la station technique agréée.
Le moteur surchauffe.	<ol style="list-style-type: none"> 1. Le niveau d'huile est trop bas. 2. Restriction de la circulation d'air. 3. Le carburateur n'est pas bien réglé. 	<ol style="list-style-type: none"> 1. Faites le plein d'huile du carter. 2. Démontez le boîtier du ventilateur et nettoyez-le en suivant les instructions figurant dans la notice d'utilisation du moteur. 3. Réglez le carburateur ou adressez-vous à la station technique agréée.
Les dents ne s'enclenchent pas.	<ol style="list-style-type: none"> 1. Objet dans les dents. 2. L'axe de chape des dents est manquant. 3. Mauvais réglage du câble de commande. 4. Courroie usée ou étirée. 	<ol style="list-style-type: none"> 1. Arrêtez immédiatement le moteur et débranchez le fil de la bougie. Dégagez l'objet. 2. Remplacez l'axe de chape des dents. 3. Réglez le câble de commande (voir les instructions.) 4. Remplacez la courroie.

REMARQUE: Pour toute réparation autre que les ajustements mineurs ci-dessus, adressez-vous à la station technique agréée.