



# COLUMBIA®

## MANUEL DE PIÈCES PARTS MANUAL



MOTOCULTEUR

215-447-597

WALK-BEHIND TILLER



### IMPORTANT !

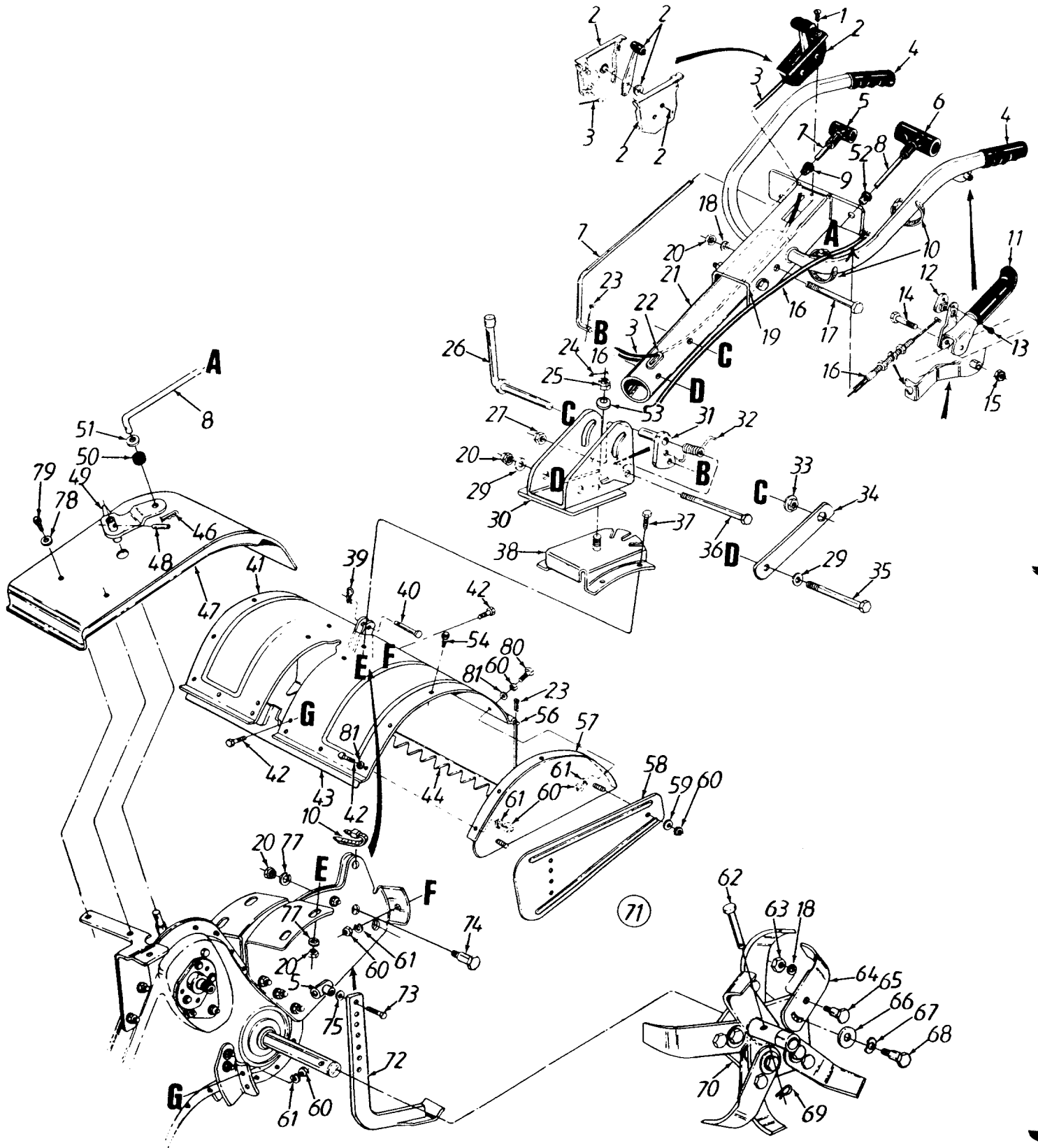
Inscrivez ci-dessous le no de modèle et le code du fabricant qui se trouvent sur la machine. Vous devez fournir ces numéros, ainsi que la date d'achat, pour bénéficier de tout service sous garantie.

### IMPORTANT !

Record the Model No. and Mfg. Code which appear on your unit in the space provided. You must have these numbers, along with the date of purchase, in order to receive warranty or service.

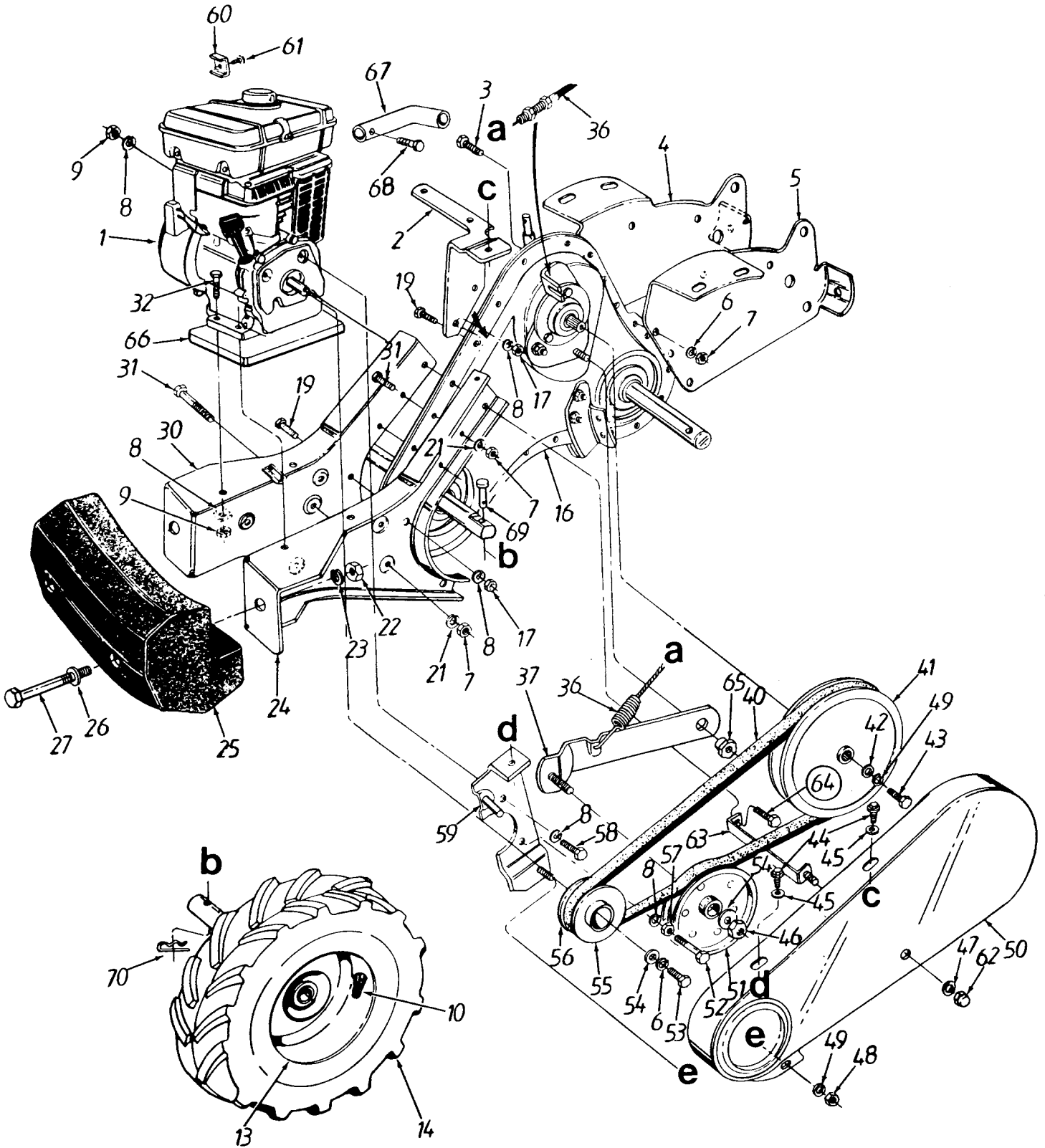
MODEL NUMBER Numéro de modèle	SERIAL NUMBER Numéro de série
13A2606G597	1E245B10038 000002
<b>COLUMBIA</b> COLUMBIA - CANADA KITCHENER, ONT N2G 4J1	

# Model 447



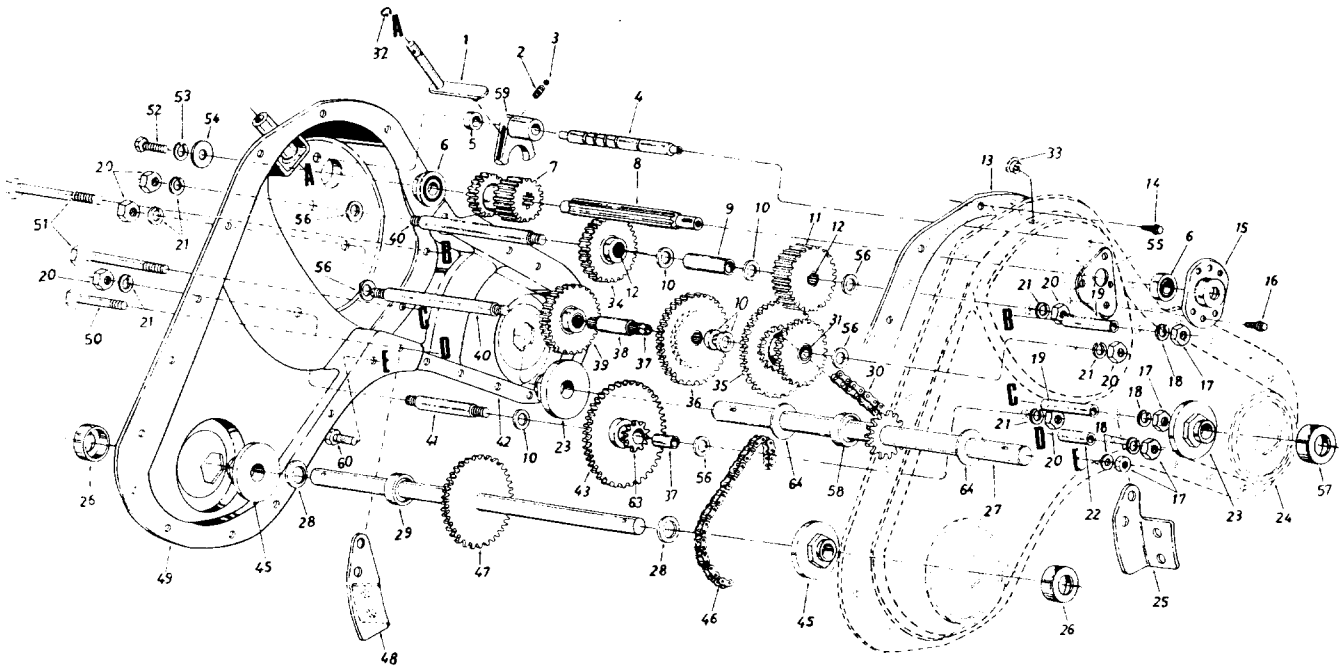
REF NO. N° DE RÉF	PART NO. N° DE PIÈCE	DESCRIPTION	DESCRIPTION
1	710-0779A	Truss Mach Tapp Scr. #10 X .50	Vis taraudée no 10 X .50
2	831-0823A	Throttle Control Box Ass'y	Boîte de commande d'accélérateur
3	746-0514	Throttle Control Wire	Câble de la commande
4	720-0180	Grip	Poignée
5	720-0210A	Small "T" Knob	Bouton en «T» (Petite)
6	720-0209	Large "T" Knob	Bouton en «T» (Grande)
7	747-0666	Clutch Rod	Tige d'embrayage
8	747-0664	Control Rod	Tige de la commande
9	735-0228	Snap On Bushing 3/8" Dia.	Coussinet ouvert de 3/8 <sup>es</sup> de po de diametre
10	725-0157	Cable Tie	Attache câble
11	784-0202B	Clutch Grip Ass'y LH	Poignée d'embrayage de l'entraînement - gauche
12	746-0605	Barrel Cable Hold Down - LH	Retainer - gauche
13	710-0919	Hex a screw #10 X .44" Lg.	Vis à tête hex n° 10 x .44 po de lg
14	710-0331	Hex Bolt 3/8-24 X 2.25" LG.	Boulon hexagonal 3/8-24 X 2.25 po de lg.
15	712-0262	Hex Cent-L Jam Nut 3/8-24	Contre-écrou de blocage 3/8-24
16	746-0908	Clutch Control Cable 46" Lg.	Câble d'embrayage 46 po de lg
17	710-0194	Hex Scr. 3/8-16 X 3.00	Vis à tête hexagonale 3/8-16 X 3.00
18	736-0217	Lockwasher Heavy 3/8" ID	Rondelle frein 3/8 DI
19	784-0185B	Handle Assembly	Ensemble du guidon
20	712-0798	Hex Jam Nut 3/8-16	Contre écrou hex 3/8-16
21	784-0189	Handle Tubing Assembly	Tube du guidon
22	735-0226	Rubber Grommet .66" I.D.	Grummet en caoutchouc
23	714-0507	Cotter Pin 3/32 X .75	Goupille fendue 3/32 X .75
24	714-3021	Cotter Pin 3/32" Dia. x 1.25" Lg.	Goupille fendue 3/32 diam. x 1.25 po de lg
25	712-0386A	Hex Slotted Nut 5/8-18 Thd.	Écrou à rainure 5/8-18
26	784-0190	Handle Adj. Crank	Manivelle de réglage du guidon
27	712-0375	Hex Cent L-Nut 3/8-16	Écrou central hexagonal 3/8-16
29	736-0105	Bell. Washer .400 ID X .88 OD X .06	Rondelle Bell..400 DI X .88 DE X .06
30	784-0263	Handle Pivot Bracket	Support de la poignée pivotante
31	784-0183	Positioner Crank Ass'y	Manivelle de positionnement
32	732-0493	Spring Handle Adj. (Torsion)	Ressort de torsion de réglage du guidon
33	712-0379	Hex Flange Nut 3/8-24 Thd.	Écrou à six pans à collet de 3/8 - fil. 24
34	784-0191	Bracket Hex Nut Retainer	Support de retenue à écrou à six pans
35	710-0644	Hex Screw 3/8-16 X 3.25	Vis à tête hexagonale 3/8-16 X 3.25
36	710-0521	Hex Bolt 3/8-16 X 3.0" Lg.	Vis à tête hex. 3/8-16 X 3.0 po de lg
37	710-0253	Hex Screw 1/4-20 X .62	Vis à tête hexagonale 1/4-20 X .62
38	784-0181A	Handle Positioner Brkt. Ass'y	Support de positionnement du guidon
39	714-0149B	internal Cotter Pin	Goupille fendue interne
40	711-0415	Clevis Pin 3/8 Dia	Axe de chape 3/8 Dia.
41	784-0156	Tine Shield 18"	Protecteur de dents
42	710-0118	Hex Scr 5/16-18 X .75	Vis à tête hexagonale 5/16-18 X .75
43	784-0210	Bracket Reinforcement - 18"	Support de renfort de 18 po
44	14979	Tine Shield Flap	Rabat du dispositif de protection lateral des dent
46	714-0104	Int. Cotter Pin 5/16 DIA	Goupille fendue 5/16 DIA.
47	784-0208A	Shift Cover	Couvercle
48	715-0120	Spring Pin Roll 3/16 Dia.	Goupille ressort elastique dia 5/16
49	784-0173	Shifting Crank Ass'y	Manivelle de changement de vitesse
50	735-0127	Rubber Washer	Rondelle en caoutchouc
51	736-0133	Flat Washer .406 ID X 1.25 OD X .10	Rondelle plate .406 DI X 1.25 OD X .10
52	735-0227	Snap-On Bushing 1/2" dia.	Coussinet ouvert de 1/2 po de diamtre
53	736-0317	Belleville Washer 5/8" ID X 1.25 OD	Rondelle Belleville 5/8 DI X 1/25 DE
54	710-0607	Hex Wash HD S-Tapp Scr 5/16-18 X .50	Vis auto-taraudeuse hexagonal 5/16-18 X .50
56	747-0432	Tiller Flap Rod	Tige de protecteur de dents
57	784-0179	End Cover Plate	Plaque d'extremite
58	15390	Side Shield	Dispositif de protection lateral
59	736-0242	Bell. Washer .345 ID X .88 OD X .06	Rondelle Bell..345 DI X .88 DE X .060
60	712-0267	Hex Nut 5/16-18	Écrou hex 5/16-18
61	736-0119	L-Wash 5/16 ID	Rondelle frein 5/16 DI
62	711-0415	Clevis Pin 3/8 Dia	Axe de chape 3/8 Dia.
63	712-0241	Hex Nut 3/8-24	Écrou hexagonal 3/8-24
64	742-0305	13" Dia. Articulating Tine	Dent d'articulation de 13 po de diametre
65	738-0689	Shld. Scr. 1/2 Dia. x .175	Vis à épaulement 1/2 x .175
66	736-0208	Flat Washer .51 ID X 1.50 OD X .075	Rondelle plate .51 DI X 1.50 DE X .075
67	736-0255	Belleville Washer .51 ID	Rondelle Belleville .51 DI
68	738-0688	Shld. Bolt 1/2" Dia. x .320	Boulon épaulée 1/2 diam. x .320
69	714-0149B	Internal Cotter Pin	Goupille fendue interne
70	784-0160	Tine Adapter Ass'y 18"	Adaptateur des dents 18 po
71	784-0205	Tine Ass'y Comp. 18"	Ensemble des dents 18 po
72	786-0120	Depth Bar Ass'y	Barre de profondeur d'attelage
73	710-0216	Hex Screw 3/8-16 X .75	Vis à tête hex. 3/8-16 X .75
74	738-0148	Shoulder Scr .500 Dia X .660" LG.	Vis à épaulement dia .500 X 6.60 po de lg
75	736-0117	Flat Washer .385 ID X .62 OD X .033	Rondelle plate .385 DI X .62 DE X .033
77	736-0169	L-Wash 3/8 ID	Rondelle 3/8 DI, Large
78	736-0463	Flat Washer .281 ID X .62 OD X .051	Rondelle plate .281 DI X .62 DE X .051
79	710-0599	Hex Wash SF Tapp Scr 1/4-20 x .50	Vis taraudée 1/4-20 X .50
80	710-0528	Hex Bolt 5/16-18 X 1.25	Boulon hexagonale 5/16-18 X 1.25
81	712-0419	Cap L-Nut 5/16-18	Contre-écrou à chape 5/16-18

# Model 447



REF NO. N° DE RÉF	PART NO. N° DE PIÈCE	DESCRIPTION	DESCRIPTION
2	786-0123	Shift Cover Mounting Bracket	Support du montage
3	710-0253	Hex Screw 1/4-20 X .62	Vis à tête hexagonale 1/4-20 X .62
4	784-0178	Tine Shield Mtg. Brkt. - RH	Support de montage de la protection des dents -RH
5	784-0177	Tine Shield Mtg. Brkt. - LH	Support de montage de la protection des dents - CG
6	736-0169	L-Wash 3/8 ID	Rondelle 3/8 DI, Large
7	712-0798	Hex Jam Nut 3/8-16	Contre écrou hex 3/8-16
8	736-0119	L-Wash 5/16 ID	Rondelle frein 5/16 DI
9	712-0267	Hex Nut 5/16-18	Écrou hex 5/16-18
10	734-0255	Air Valve	Soupape de gonflage
13	634-0108	Rim Only	Jante seulement
14	634-0107	Wheel Ass'y Comp. -LH	Ensemble de roue complet gauche
14	634-0106	Wheel Ass'y Comp. -RH	Ensemble de roue complete droite
14	734-0808	Tire Only	Pneu seulement
16	686-0058	Gear Case Ass'y Comp.	Ensemble de l'engrenage complet
17	712-0267	Hex Nut 5/16-18	Écrou hex 5/16-18
19	710-0118	Hex Scr 5/16-18 X .75	Vis à tête hexagonale 5/16-18 X .75
21	736-0217	Lockwasher Heavy 3/8" ID	Rondelle frein 3/8 DI
22	712-0206	Hex Nut 1/2-13	Écrou hexagonal 1/2-13
23	736-0921	L-Washer 1/2" ID	Rondelle frein 1/2 DI
24	784-0155	Engine Mounting Rail - RH	Rail de montage du moteur - droit
25	719-0321	Counter Weight	Contre poids
26	736-0326	Flat Washer .50 ID X 1.00 OD X .125	Rondelle plate .50 DI X 1.0 DE X .125
27	710-0382	Hex Bolt 1/2-13 X 5.00" Lg.	Vis à tête hex 1/2-13 X 5.00
30	784-0154	Engine Mounting Rail - LH	Rail de montage du moteur - gauche
31	710-0216	Hex Screw 3/8-16 X .75	Vis à tête hex. 3/8-16 X .75
32	710-0176	Hex Scr 5/16-18 X 2.75	Vis à tête hexagonale 5/16 X 2.75
36	746-0908	Clutch Control Cable 46" Lg.	Câble d'embrayage 46 po de lg
37	686-0026	Idler Bracket Ass'y	Support de tendeur
40	754-0267	"V" Belt	Courroie trapezoidale
41	756-0634	Flat Pulley 8" OD	Poulie - plate 8 DE
42	736-0176	Flat Washer .25 ID X .93 OD X .125	Rondelle plate .25 DI X .93 DE X .125
43	710-0412	Hex Scr 1/4-28 X .75	Vis à tête hexagonale 1/4-28 X .75
44	710-0599	Hex Wash SF Tapp Scr 1/4-20 x .50	Vis taraudée 1/4-20 X .50
45	736-0463	Flat Washer .281 ID X .62 OD X .051	Rondelle plate .281 DI X .62 DE X .051
46	712-0262	Hex Cent-L Jam Nut 3/8-24	Contre-écrou de blocage 3/8-24
47	736-3020	Flat Washer .266 ID x .625 OD	Rondelle plate .266 DI x .625 DE
48	712-0287	Hex Nut 1/4-20	Écrou hex 1/4-20
49	736-0329	L-Wash 1/4 ID	Rondelle frein 1/4 DI
50	784-0158	Belt Cover	Couvercle courroie
51	756-0405	Flat Idler w/flanges 3-3/4" OD	Tendeur plat à brides de 3-3/4 de po de DE
52	710-0409	Hex Bolt 5/16-24 x 1.75	Boulon hex. 5/16-24 x 1.75
53	710-0152	Hex Scr 3/8-24 X 1.00	Vis à tête hexagonale 3/8-24 X 1.00
54	736-0258	Flat Washer .385 ID X 1.0 OD X .130	Rondelle plate .385 DI X 1.0 DE X .130
55	756-0971	Outer Engine Pulley Half	Moitié extérieure de la poulie motrice
56	756-0972	Inner Engine Pulley Half	Moitié intérieure de la poulie motrice
57	712-0123	Hex Nut 5/16-24	Écrou hexagonal 5/16-24
58	710-0237	Hex Screw 5/16-24 X .62	Vis à tête hexagonale 5/16-24 X .62
59	686-0065	Belt Keeper Ass'y	Protecteur de la courroie
60	751-0360A	Casing Clamp	Collier
61	710-0899A	Hex Sems Screw #10-32 x .62	Vis Sems à tête hex n° 10-32 x .61
62	712-0392	Hex Lock Stop Nut 1/4-28	Contre-écrou d'arrêt 1/4-28
63	686-0064	Belt Cover Brkt. Ass'y	Support de la protecteur de courroie
64	710-0376	Hex Scr 5/16 X 1.00	Vis à tête hex. 5/16 X 1.00
65	738-0876	Shoulder Nut	Écrou à épaulement
66	717-0522	Engine Spacer Block	Entretoise du moteur
67	751-0596	Outlet pipe	Tuyau d'écoulement
68	710-0227	Hex Wash HD AB S-Tapp Scr #8-.50	Vis taraudée n° 8 X .50
69	711-1017	Clevis Pin	Axe de chape
70	714-0104	Int. Cotter Pin 5/16 DIA	Goupille fendue 5/16 DIA.
71	737-0132	Pipe Cap 1/4 X 18 N.P.T.	Capuchon de tuyau 1/4 X 18
72	737-0130	Drain Pipe 1/4" NPT	Tuyau de drain 1/4 po
73	737-0195	Street Elbow 1/4" NPT	Coude 1/4 po

# Model 447



REF NO. N° DE RÉF	PART NO. N° DE PIÈCE	DESCRIPTION	DESCRIPTION
1	784-0171A	Shifting Bracket Assembly	Support de changement de vitesse
2	732-0496	Compression Spring .50" Lg.	Ressort de compression .50 po de lg
3	741-0862	Ball Detent .250 DIA	Bille de verrouillage .250 diam
4	738-0645	Detent Shaft 1/2" Dia.	Arbre à cliquet de 1/2 po de diamtre
5	750-0664	Spacer .505 ID x .88 OD	Entretoise .505 DI x .88 DE
6	741-0155	Ball Bearing .62 ID X 1.38 OD X .43	Roulement à billes .62 DI X 1.38 DE X .43
7	717-0851	Spur Gear 16T (Input)	Engrenage 16 dents
8	717-0852	Input Splined Shaft	Arbre d'admission cannelé
9	750-0651	Spacer .657" ID x 2.85" Lg.	Entretoise .657" DI x 2.85 po de lg
10	736-0187	Flat Washer .640 ID X 1.24 OD X .06	Rondelle plate .640 DI X 1.24 DE X .06
11	717-0857	Spur Gear 30T 7/8" ID	Engrenage 30 dents 7/8 DI
12	741-0478	Needle Bearing 5/8" ID	Roulement à aiguilles 5/8 DI
13	721-0211	Gasket - Trans. Housing	Joint
14	710-0599	Hex Wash SF Tapp Scr 1/4-20 x .50	Vis taraudée 1/4-20 X .50
15	784-0211	Bearing Housing	Boîtier des roulements
16	710-0642	Thd Forming Scr. 1/4-20 X .75	Vis taraudée 1/4-20 X .75
17	712-0267	Hex Nut 5/16-18	Écrou hex 5/16-18
18	736-0119	L-Wash 5/16 ID	Rondelle frein 5/16 DI
19	750-0662	Spacer 1.56" Lg.	Entretoise 1.56 po de lg
20	712-0378	Hex Nut 7/16-20	Écrou à six pans 7/16-20
21	736-0407	Bell. Washer .45" ID x 1.0 OD	Rondelle Bell. .45 DI x 1.0 DE
22	750-0661	Spacer 1.15" Lg.	Entretoise 1.15 po de lg
23	741-0420	Tine Shaft Brg. 1.002 x 2.50	Roulement de l'arbre des dents - 1,002 x 2,50
24	784-0214	Trans. Housing Ass'y LH	Boîtier de la transmission - Gauche
25	784-0193	Bracket Gear Case - LH	Support du carter - Gauche
26	784-0166	Dust Cover Ass'y .75" Shaft	Arbre de 0,75 pou du capot
27	611-0021	Tine Shaft Ass'y 1.0" OD	Arbre de dents 1 po DE
28	736-0351	Flat Washer .76 ID X 1.5 OD X .03	Rondelle plate .76 DI X 1.5 DE X .03
29	750-0671	Spacer .75" ID x .50" Lg.	Entretoise .75 DI x .50 po de lg
30	713-0226	Chain #50 5/8 Pitch x 52 Links - Endless	Chaîne, pas de 5/8 pitch x 52 maillons
31	741-0488	Needle Bearing 5/8" ID	Roulement à aiguilles 5/8 DI
32	716-0865	Snap Ring	Joint
33	726-0277	Taper Cap Plug	Bouchon à capuchon effilé
34	717-0854	Spur Gear 30T 12/16" ID	Engrenage 30 dents 12/16" ID
35	717-0874	30/44T Gear Assembly Complete	Engrenage complet de 30/44T
36	717-0863	Spur Gear 44T	Engrenage 44 dents
37	741-0181	Sleeve Bearing	Palier à douille
38	717-0835	Gear Hub 3/4" ID x 3" Lg.	Moyeu de l'engrenage de 3/4 de po de DI x 3 po de lg
39	717-0855	Spur Gear 30T 1.0 ID x 1/2" W	Engrenage 30 dents
40	738-0647	Jack Shaft 5/8" Dia. x 5	Arbre secondaire 5/8 diam. x 5
41	738-0648	Jack Shaft 5/8" Dia. x 2.38	Arbre secondaire 5/8" diam. x 2.38
42	784-0215	Trans. Housing Ass'y - RH	Boîtier - C.D.
43	717-0858	Spur Gear 55T	Engrenage 55 dents
44	726-0277	Plug	Bouchon
45	741-0421	Wheel Brg. .752" x 2.5"	Roulement .752 po x 2.5 po
46	713-0367	#420 Chain 1/2 Pitch x 50 Links-Endless	Chaîne, n° 420 pas de 1/2 x 50 maillons
47	611-0020	Wheel Shaft Ass'y 15.6"	Arbre - roue 15.6 po
48	784-0192	Bracket Gear Case - RH	Support - CD
49	784-0195	RH Housing Ass'y	Boîtier de droite
50	710-0116	Hex Screw 5/16-18 X 2.00	Vis à tête hexagonale 5/16-18 X 2.00
51	710-0378	Hex Screw 5/16 X 2.50	Vis à tête hexagonale 5/16 X 2.50
52	710-0513	Hex Scr 1/4-18 X .62	Vis à tête hexagonale 1/4-20 X .62
53	736-0169	L-Wash 3/8 ID	Rondelle 3/8 DI, Large
54	736-0176	Flat Washer .25 ID X .93 OD X .125	Rondelle plate .25 DI X .93 DE X .125
55	786-0065	Gear Positioner Bracket	Support de positionnement de l'engrenage
56	736-0406	Flat Washer .79 ID x 1.25 OD	Rondelle plate .79 DI x 1.25 DE
57	784-0167	Dust Cover Ass'y 1" Shaft	Arbre de 1 po du capot
58	750-0570	Step Spacer	Cale d'espacement
59	717-0853	Shifting Fork	Fourchette
60	710-0118	Hex Scr 5/16-18 X .75	Vis à tête hexagonale 5/16-18 X .75
63	784-0162	10T Sprocket Ass'y	Pignon 10 dents
64	736-0163	Flat Washer 1.03 ID X 1.62 OD X .03	Rondelle plate 1.03 DI X 1.62 DE X .03

686-0058

737-0223 Benalene Grease (27 Oz. req'd)

Graisse - Benalene

686-0058 Gear Case Ass'y Complete

Ensemble de carter de la engrenage