



# COLUMBIA

## MANUEL DU PROPRIÉTAIRE



MOTOCULTEUR  
216-390-597

WALK-BEHIND TILLER




### IMPORTANT !

Inscrivez ci-dessous le no de modèle et le code du fabricant qui se trouvent sur la machine. Vous devez fournir ces numéros, ainsi que la date d'achat, pour bénéficier de tout service sous garantie.

### IMPORTANT !


Record the Model No. and Mfg. Code which appear on your unit in the space provided. You must have these numbers, along with the date of purchase, in order to receive warranty or service.

| MODEL NUMBER<br>Numéro de modèle | SERIAL NUMBER<br>Numéro de série |
|----------------------------------|----------------------------------|
| 13A2606G597                      | 1E245B10038<br>000002            |

**COLUMBIA**  COLUMBIA - CANADA  
KITCHENER, ONT N2G 4J1

# IMPORTANT



CE SYMBOLE ATTIRE VOTRE ATTENTION SUR D'IMPORTANTES CONSIGNES DE SÉCURITÉ QUI, SI ELLES NE SONT PAS RESPECTÉES, PEUVENT METTRE EN DANGER VOTRE PROPRE SÉCURITÉ ET CELLE D'AUTRUI ET/OU CAUSER DES DÉGÂTS MATÉRIELS. VEUILLEZ LIRE ET SUIVRE ATTENTIVEMENT TOUTES LES INSTRUCTIONS DE CETTE NOTICE AVANT D'ESSAYER D'UTILISER LA MACHINE. QUAND VOUS VOYEZ CE SYMBOLE , **TENEZ COMPTE DE L'AVERTISSEMENT.**



## DANGER:

**DANGER:** Ce motoculteur doit être utilisé conformément aux consignes de sécurité énoncées dans cette notice. Comme avec tout autre équipement motorisé, le manque d'attention ou une erreur de la part de l'utilisateur peut causer des blessures graves. Ce motoculteur peut amputer pieds ou mains. Le non-respect de ces consignes peut être à l'origine de blessures graves ou même fatales.



## UTILISATION EN GÉNÉRAL

1. Lisez attentivement et entièrement la notice d'utilisation avant d'essayer d'assembler cette machine. Il est important de lire, de bien comprendre et de suivre toutes les instructions figurant sur la machine et dans les notices d'utilisation qui l'accompagnent avant de l'utiliser. Familiarisez-vous avec les commandes et la bonne utilisation de la machine avant de l'utiliser. Conservez cette notice dans un endroit sûr pour pouvoir la consulter ultérieurement et commander les pièces de rechange.
2. Ce motoculteur est une machine de précision, pas un jouet. Par conséquent, soyez toujours extrêmement prudent. Cette machine a été conçue pour retourner la terre. Ne l'utilisez pas pour un travail autre que celui pour lequel elle a été conçue.
3. Ne laissez jamais des enfants de moins de 14 ans utiliser la machine. Les enfants de 14 ans et plus ne doivent utiliser la machine que sous la surveillance étroite d'un parent. N'autorisez que des personnes responsables connaissant les consignes de sécurité et le mode d'emploi de la machine à se servir de la machine.
4. N'utilisez jamais le motoculteur en état d'ébriété ou si vous prenez des médicaments ralentissant les réactions.
5. Déblayez la zone de travail et ne permettez à personne, surtout à de jeunes enfants et animaux de compagnie, de rester à proximité. Arrêtez le moteur si quelqu'un s'approche du motoculteur.
6. Portez des chaussures robustes à semelle épaisse, un pantalon et une chemise ajustés. Une chemise et un pantalon qui protègent les bras et les jambes et des chaussures à bout en acier sont recommandés. Ne portez pas des vêtements amples ou des bijoux. Ils peuvent se prendre dans les pièces mobiles. N'utilisez jamais le motoculteur si vous êtes pieds nus ou si vous portez des sandales ou des tennis.
7. Ne travaillez qu'en plein jour ou avec un bon éclairage artificiel.
8. Ne faites pas démarrer le motoculteur si le levier de vitesses (le cas échéant) n'est pas au point mort (N).
9. Ne permettez à personne de se tenir ou de marcher devant le motoculteur au démarrage ou pendant que le moteur tourne.
10. N'approchez jamais vos mains ou pieds des dents au moment du démarrage ou pendant que le moteur tourne.
11. N'effectuez aucun réglage du guide de profondeur, de la largeur de travail, du câble, du guidon ou des roues pendant que le moteur tourne.
12. Ne laissez jamais le motoculteur sans surveillance quand le moteur tourne.
13. Arrêtez le moteur et attendez que les dents se soient immobilisées avant de dégager des pierres, cailloux ou autres objets des dents. Débranchez le fil de la bougie et éloignez-le de la bougie.
14. Si la machine commence à vibrer ou à faire un bruit anormal, arrêtez immédiatement le moteur et attendez que la machine s'arrête complètement. Débranchez le fil de la

bougie et éloignez-le de la bougie. Procédez comme suit:

- Cherchez tout signe de dégât.
  - Réparez ou remplacez les pièces endommagées.
  - Vérifiez qu'aucune pièce n'est desserrée et serrez-les pour vous assurer d'un fonctionnement sans danger.
15. Le silencieux et le moteur deviennent très chauds et peuvent causer des brûlures. Ne les touchez pas.
  16. Ne faites jamais fonctionner le motoculteur si les plaques protectrices, carters et autres pièces de sécurité ne sont pas à leur place.
  17. Faites attention en travaillant près de clôtures, de bâtiments ou de câbles souterrains. Les dents rotatives peuvent causer des dégâts et des blessures.
  18. Ne faites pas fonctionner le moteur si le filtre à air ou le couvercle de la prise d'air du carburateur n'est pas en place, sauf pour effectuer un réglage. L'absence de ces pièces peut créer un risque d'incendie.
  19. N'utilisez que des accessoires recommandés par le fabricant. Il est conseillé de lire, de bien comprendre et de suivre toutes les instructions qui accompagnent l'accessoire homologué.
  20. En cas de situations qui ne sont pas mentionnées dans cette notice, soyez prudent et faites preuve de bon sens. Adressez-vous au concessionnaire en cas de besoin.



## II. ENFANTS

Un accident grave risque de se produire si le conducteur n'est pas toujours très vigilant en présence d'enfants. Les enfants sont souvent attirés par le travail de la terre. Ne supposez jamais qu'ils vont rester là où vous les avez vus.



1. Éloignez les enfants de la zone de travail et placez-les sous la surveillance d'un adulte autre que le conducteur de la machine.
2. Restez vigilant et arrêtez la machine si des enfants s'approchent de la zone de travail.
3. Ne permettez jamais à des enfants de moins de 14 ans d'utiliser le motoculteur.



## III. SERVICE

1. Faites très attention en manipulant de l'essence et d'autres carburants. Ils sont très inflammables et les vapeurs risquent d'exploser.
  - a. Ne remisez l'huile et l'essence que dans des bidons homologués. Éloignez-les des sources de chaleur et des flammes nues et gardez-les hors de la portée des enfants. Vérifiez le niveau d'essence et faites le plein avant de faire démarrer le moteur. N'enlevez jamais le capuchon d'essence et n'ajoutez pas d'essence pendant que le moteur tourne. Laissez refroidir le moteur pendant deux minutes avant de faire le plein.
  - b. Serrez bien le capuchon d'essence et essuyez toutes les éclaboussures avant de remettre le moteur en marche pour éviter tout risque d'explosion et d'incendie.

- c. Éteignez toutes les cigarettes, cigares, pipes et autres objets incandescents.
  - d. Ne faites jamais le plein à l'intérieur car les vapeurs inflammables risquent de s'accumuler à cet endroit.
  - e. Ne remisez jamais la machine ou le bidon d'essence à proximité d'une flamme nue ou d'étincelles (près d'un chauffe-eau, d'un radiateur, d'un sèche-linge ou d'un calorifère).
2. Ne faites jamais fonctionner une machine dans un local clos car les gaz d'échappement contiennent du monoxyde de carbone, un gaz sans odeur ni saveur et mortel.
  3. Limitez les risques d'incendie en débarrassant le moteur des brins d'herbe, feuilles et autres saletés. Essuyez les éclaboussures de carburant. Laissez la machine refroidir pendant au moins 5 minutes avant de la remiser.
  4. Vérifiez que les dents et toutes les pièces mobiles sont arrêtées avant de nettoyer, de réparer ou d'inspecter la machine. Débranchez le fil de la bougie et éloignez le fil pour éviter tout démarrage accidentel. N'utilisez pas de liquides inflammables pour nettoyer le filtre à air.
  5. Vérifiez que tous les écrous, boulons et vis sont bien serrés et que la machine est en bon état de marche.
  6. Ne modifiez pas les dispositifs de sécurité. Vérifiez souvent qu'ils fonctionnent correctement.
  7. Ne modifiez pas le réglage du régulateur et ne laissez pas le moteur s'emballer. Le régulateur contrôle le régime maximum du moteur pour assurer un fonctionnement sans danger. Un régime excessif est dangereux et risque d'endommager le moteur et les autres pièces mobiles de la machine.

|  |   |  |
|--|---|--|
| <p><b>NOTICE D'UTILISATION</b></p>  | <p><b>ÉTIQUETTE DE SÉCURITÉ</b></p>  | <p><b>AVERTISSEMENT - Votre responsabilité</b></p> <p>Cette machine ne doit être utilisée que par des personnes qui peuvent lire, comprendre et respecter les avertissements et instructions qui figurent dans cette notice et sur la machine.</p> |
|--|---|--|

## ASSEMBLAGE

**IMPORTANT: Ce motoculteur a été expédié SANS ESSENCE NI HUILE. Quand l'assemblage est terminé, consultez la notice d'utilisation du moteur quant au carburant et à l'huile à moteur recommandés.**

**REMARQUE: Les côtés droit et gauche s'entendent de la position du conducteur, debout derrière le motoculteur.**

### OUTILS NÉCESSAIRES A L'ASSEMBLAGE:

- (2) Clé ou manchon de 1/2 po \*
- (1) Clé de 3/8<sup>es</sup> de po \*
- (1) Pince
- \* Une clé à moulette

Cette notice d'utilisation se rapporte à deux modèles de motoculteurs. Le modèle 340 est équipé d'une marche avant seulement. Le modèle 390 est équipé d'une marche avant et d'une marche arrière. Veuillez suivre les instructions qui concernent votre modèle en particulier.

### SORTEZ LA MACHINE DE SON CARTON

1. Retirez les agrafes, décollez les rabats du dessus ou coupez la bande adhésive d'un côté du carton et arrachez-la le long du rabat du dessus pour ouvrir le carton.
2. Sortez les pièces détachées fournies avec la machine (notice d'utilisation, etc.)
3. Découpez le long des lignes pointillées et ouvrez le carton à plat.
4. Enlevez les garniture d'emballage.
5. Faites rouler ou glisser la machine hors du carton. Vérifiez qu'il ne reste plus de pièces détachées dans le carton.
6. Étalez le câble de commande sur le sol en faisant attention de ne pas le plier ou le pincer.

Toute la boulonnerie nécessaire à l'assemblage est en position sur le motoculteur.

### INSTALLATION DE L'EMBOÛT ET DU GUIDE DE PROFONDEUR (Voir la figure 1).

Enlevez les deux vis autotaraudeuse qui se trouvent sur le devant de l'embout. Glissez celui-ci dans le cadre et attachez-le avec la quincaillerie qui vient d'être enlevée.

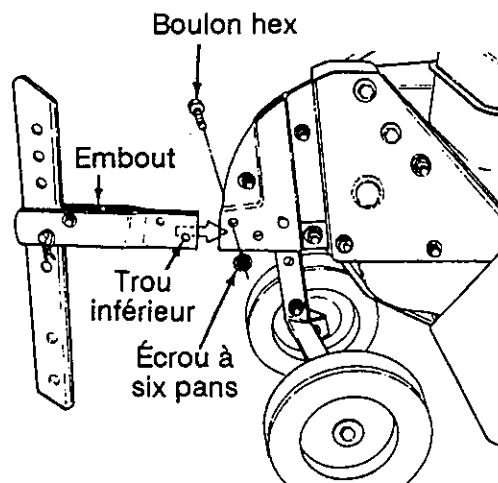


FIGURE 1

### INSTALLATION DU GUIDON ET DU SUPPORT (Voir la figure 2).

1. Enlevez le boulon hex. et la rondelle creuse qui se trouvent sur le côté supérieur droit des moitiés du châssis. Le support de guidage du câble, placé sur le côté gauche du châssis, tombe quand le boulon est enlevé. Voir la figure 2.
2. Faites passer le guidon entre les deux moitiés du châssis et enfoncez le boulon hex., qui vient d'être enlevé, dans les moitiés du châssis, dans le guidon et dans le support de guidage du câble (l'encoche

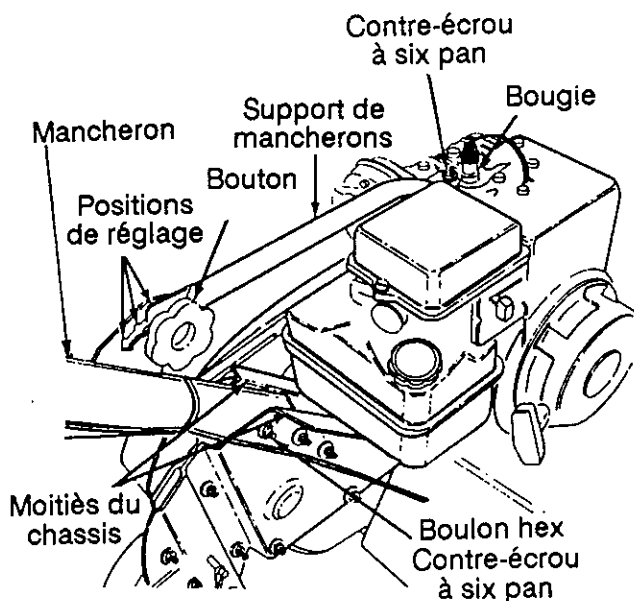


FIGURE 2

du support de guidage du câble doit passer par-dessus le rebord du châssis.) Serrez à fond.

3. Serrez la vis auto-taradeuse sur le châssis, juste en dessous de l'extrémité du guidon.
4. Desserrez le bouton qui maintient le support du guidon sur celui-ci.
5. Enlevez le contre-écrou à six pans qui se trouve sur le moteur, derrière la bougie. Accrochez l'extrémité courbée du support du guidon sur le dessus du moteur en utilisant le contre-écrou hex. qui vient d'être retiré. Serrez à fond.
6. Choisissez l'une des trois positions du guidon (trois encoches sont aménagées dans le support soudé) et serrez le bouton pour maintenir le guidon à la position voulue. Vérifiez que le boulon ordinaire est bien installé à l'une des trois positions prévues.

## INSTALLATION DES CÂBLES D'EMBRAYAGE

### CÂBLE DE MARCHÉ AVANT

Accrochez l'extrémité du câble de marche avant au support qui se trouve sous le guidon de la manière suivante. Sur le modèle 390, le câble d'embrayage de la marche avant est en fait le câble attaché le plus près de l'arrière du motoculteur.

1. Desserrez l'écrou à six pans sur la tige filetée vers l'extrémité du câble et remontez-le le plus possible le long de la tige.
2. Dévissez la tige du reste du câble. Accrochez l'extrémité en «Z» de la tige dans le support, sous le guidon.
3. Revissez la tige sur le câble jusqu'à ce que celui-ci soit bien droit. Ne serrez toutefois pas assez pour étirer le ressort.
4. Serrez à nouveau l'écrou à six pans sur l'extrémité du câble pour bloquer la tige à cette position.

**REMARQUE:** Ne serrez pas trop le câble de commande. Une tension excessive risque de le casser à la position enclenchée.

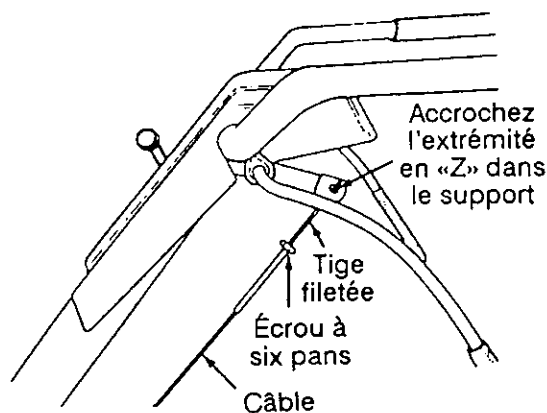


FIGURE 3 - Model 340

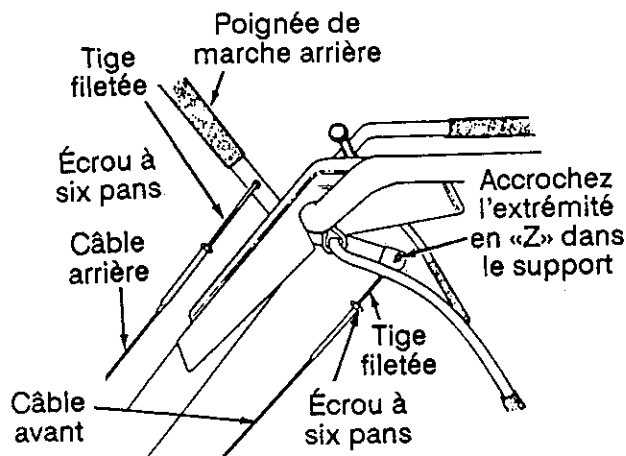


FIGURE 4 - Model 390

### CÂBLE DE MARCHÉ ARRIÈRE (Pour le modèle 390 à entraînement en marche arrière)

Le câble d'embrayage de la marche arrière est le câble le plus en avant du motoculteur. Accrochez l'extrémité du câble de marche arrière sur la poignée de marche arrière, au-dessus du guidon, comme vous avez attaché le câble de marche avant.

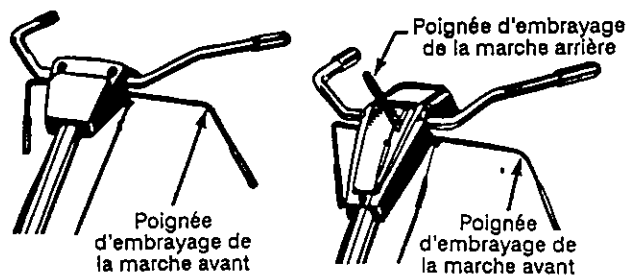
### DERNIER RÉGLAGE DE L'EMBRAYAGE

Procédez comme suit pour vérifier le réglage du câble d'embrayage.

1. Débranchez le fil de la bougie pour éviter tout démarrage accidentel.
2. Pressez et relâchez d'abord la poignée d'embrayage de la marche avant, puis celle de la marche arrière (modèle 390 seulement). Si le débrayage de l'une ou l'autre poignée est bruyant, vérifiez si le câble est trop détendu. Réglez le câble de marche avant ou de marche arrière en desserrant l'écrou à six pans et en vissant la tige sur le câble en faisant un ou deux tours. Resserrez l'écrou à six pans.

- Placez les deux poignées d'embrayage au point mort (relâchées) et tirez plusieurs fois sur la corde du démarreur. **Les dents ne doivent pas tourner.** Si elles tournent vers l'avant, desserrez l'écrou à six pans sur le câble de la marche avant (sous le guidon). Si elles tournent vers l'arrière (sur le modèle 390 seulement), desserrez l'écrou à six pans sur le câble de la marche arrière (au-dessus du guidon). Dévissez la tige du câble de plusieurs tours. Serrez l'écrou à six pans et vérifiez à nouveau le réglage.

## COMMANDES



Modèle 340

Modèle 390

FIGURE 5

### COMMANDE DE L'OBTURATEUR

Elle se trouve sur le panneau du guidon et permet de contrôler le régime du moteur et d'arrêter celui-ci. Voir la figure 5.

### POIGNÉE D'EMBRAYAGE DE LA MARCHÉ AVANT

Elle se trouve sous le guidon du motoculteur. Voir la figure 5. Pressez la poignée contre le guidon pour embrayer la marche avant. Lâchez-la pour arrêter.

### POIGNÉE D'EMBRAYAGE DE LA MARCHÉ ARRIERE (Modèle 390 seulement)

Elle se trouve en avant du panneau du guidon. Voir la figure 6. Tirez la poignée vers l'arrière pour faire tourner les dents en marche arrière. Lâchez la poignée pour les arrêter.

**REMARQUE:** *N'embrayez jamais les marches avant et arrière en même temps car le moteur calerait.*

### COMMANDE DU VOLET DE DÉPART

Elle est située au-dessus de la commande des gaz et sert à enrichir le mélange de carburant dans le carburateur pour faire démarrer le moteur froid.

### GUIDE DE PROFONDEUR

Il détermine la profondeur de travail. Consultez le chapitre «Mode d'emploi du motoculteur» à la page 6.

## UTILISATION

### PLEINS D'ESSENCE ET D'HUILE

Faites les pleins d'essence et d'huile selon les instructions fournies dans la notice d'utilisation du moteur qui accompagne la souffeuse. Veuillez lire ces instructions attentivement.

**REMARQUE:** Le motoculteur a été expédié sans huile, mais une quantité minimale peut rester de l'usine.

### DÉMARRAGE DU MOTEUR



**AVERTISSEMENT:** Vérifiez que personne ne se trouve devant le motoculteur pendant que le moteur tourne ou au moment du démarrage.

- Branchez le fil de la bougie.
- Vérifiez que la poignée d'embrayage de la marche avant se trouve au point mort (ralâchée). Voir la figure 6.

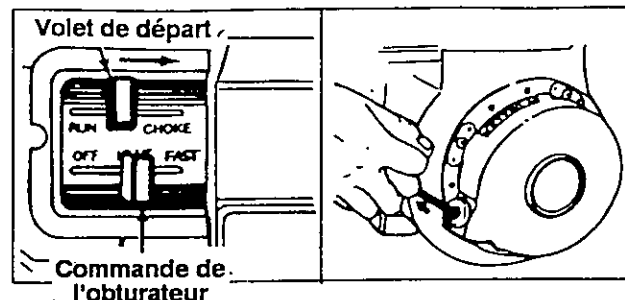


FIGURE 6

- Placez la commande de l'obturateur à la position «FAST» (Rapide). Voir la figure 6.
- Déplacez la manette du volet de départ à la position «CHOKE» (Volet fermé). Cette opération n'est pas nécessaire si le moteur est chaud.
- Tirez lentement sur la poignée du démarreur (voir la figure 6) jusqu'à ce que le moteur atteigne le cycle de compression. (Une légère résistance se fait sentir à ce moment.) Laissez la corde revenir lentement.
- Tirez sur la corde en faisant un grand mouvement rapide et continu. Tenez fermement la poignée du démarreur. Laissez la corde revenir lentement. Ne la laissez pas claquer contre le démarreur.
- Répétez les paragraphes 4 et 5 jusqu'à ce que le moteur se mette en route. Quand le moteur tourne, déplacez la manette du volet de départ sur le moteur à mi-distance entre la position «CHOKE» (Volet fermé) et «RUN» (Marche).
- Déplacez la commande de l'obturateur vers la position «SLOW» (Lent) pour quelques minutes. Placez-la à la position «RUN» (Marche) quand le moteur est chaud.

**REMARQUE:** Pour tourner régulièrement, un moteur neuf devra peut-être tourner à un régime supérieur au ralenti rapide pendant 3 à 5 minutes. Le ralenti a été réglé pour être correct après cette période de rodage.

### ARRÊT DU MOTEUR

- Placez la manette de la commande de l'obturateur à la position «STOP» (Arrêt). Voir la figure 6.
- Débranchez le fil de la bougie et mettez-le à la terre contre le moteur pour empêcher tout démarrage accidentel quand la machine n'est pas surveillée.

# MODE D'EMPLOI DU MOTOCULTEUR

Ce motoculteur est une machine de précision conçue pour permettre la préparation des semis, la culture, le sillonnage et la mise en paillis. Elle facilite jusqu'au travail le plus dur du jardin potager ou de fleurs, pour labourer le sol, pour planter et cultiver et pour effectuer bien d'autres tâches difficiles dans le jardin. Cette machine, si elle est bien entretenue, assurera à son propriétaire des années d'excellent service.

## RÉGLAGE DES ROUES

Pour l'expédition, les roues sont réglées pour que la machine soit de niveau. Au fur et à mesure que les dents pénètrent dans la terre et que l'avant du motoculteur s'abaisse, les roues doivent être relevées pour mettre la machine de niveau. Ceci est essentiel au bon fonctionnement du moteur. Pour effectuer ce réglage, enlevez l'axe de chape et la goupille épingle de la fourche des roues, relevez les roues à la hauteur voulue et remettez l'axe de chape et la goupille épingle en place. Voir la figure 7.

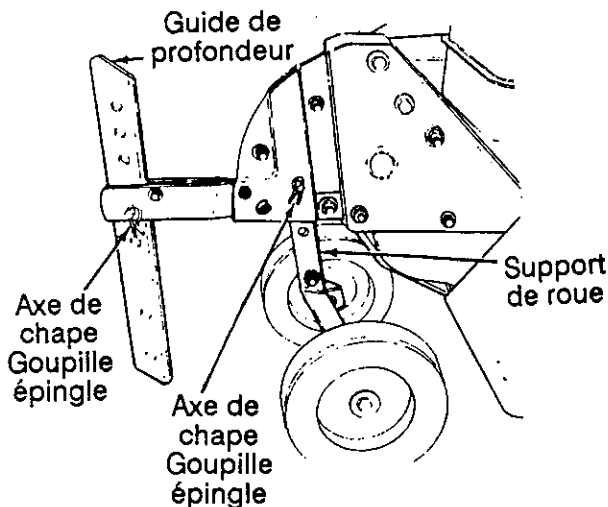


FIGURE 7

## CONTRÔLE DE LA VITESSE ET DE LA PROFONDEUR DE TRAVAIL

- Réglage de la fourche des roues:** Placez la fourche des roues de façon que les roues se trouvent plus en avant (le plus près possible des dents) pour un travail en surface, pour cultiver et les déplacements. Ceci permet également d'augmenter la vitesse de déplacement. Retournez la fourche (éloignez-la des roues et des dents pour travailler plus en profondeur). La vitesse diminue. Voir la figure 8.
- Réglage du guide de profondeur:** Il joue le rôle d'un frein et contrôle la profondeur et la vitesse de travail de la machine. Enlevez l'axe de chape et la goupille épingle pour relever ou abaisser le guide de profondeur. Voir la figure 7. La vitesse de déplacement du motoculteur baisse quand on augmente la profondeur de travail. Quand

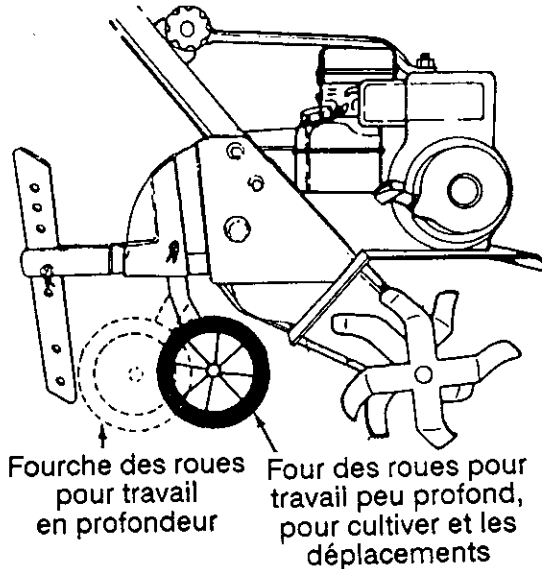


FIGURE 8

on relève le guide de profondeur, on diminue la profondeur de travail et on augmente la vitesse de déplacement.

Laissez à peu près 8 pouces de terre non retournée entre le premier et le deuxième passage, puis effectuez un troisième passage entre le premier et le deuxième, comme à la figure 10. Dans certains cas, la profondeur voulue est obtenue dès le premier passage dans le jardin. Dans d'autres cas, il faut passer deux ou trois fois au même endroit. Dans ce cas, abaissez le guide de profondeur avant chaque passage et parcourez le terrain dans le sens de la longueur, puis dans le sens de la largeur. Enlevez les cailloux et pierres qui sont mis à jour.

- Pression sur les mancherons:** Vous pouvez également contrôler la profondeur de travail et la vitesse de déplacement en appuyant sur les mancherons. Une pression vers le bas réduit la profondeur de travail et augmente la vitesse de déplacement. Une pression vers le haut au contraire augmente la profondeur de travail et ralentit les déplacements. Le type de sol et les conditions de travail déterminent également le réglage du guide de profondeur et la pression à appliquer sur les mancherons.
- Commande de l'obturateur:** Elle détermine le régime du moteur et permet d'arrêter celui-ci. Lorsque le bouton de la commande de l'obturateur est poussé vers l'avant, le carburateur se trouve à la position «START» (Démarrage). Tirez légèrement sur la manette pour que le moteur tourne plus vite («FAST» (Rapide)). Tirez-la encore pour amener le moteur au régime «SLOW» (Lent). Tirez la manette à fond pour l'arrêter. Le moteur doit tourner au régime maximum pour travailler en profondeur. Déplacez la manette à la position lente pour déplacer le motoculteur.

## DÉPLACEMENT DU MOTOCULTEUR

Pour amener le motoculteur au jardin, relevez le guide de profondeur à sa position la plus haute. Placez la commande de l'obturateur à la position «SLOW» (Lent) jusqu'à ce que le motoculteur avance tout seul. Ne le

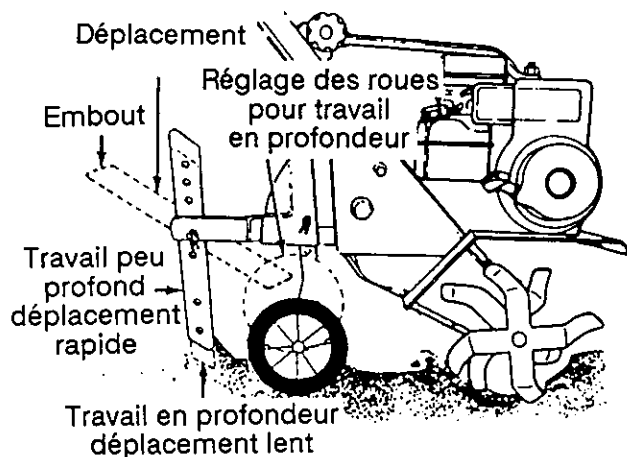


FIGURE 9

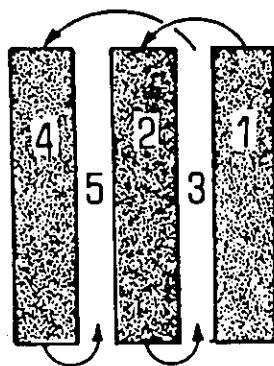


FIGURE 10

retenez pas pour ne pas endommager l'herbe. Si le conducteur le retient, les dents commencent à creuser.

### PRÉPARATION DU SOL

Il est conseillé de travailler à une profondeur de 2 à 3 pouces. Réglez les roues et le guide de profondeur de façon que les roues se trouvent à 2 pouces environ au-dessus du sol quand le motoculteur repose sur les dents. Le guide de profondeur permettra de travailler à la profondeur de «préparation du sol». La manette des gaz doit être placée pour que le moteur tourne lentement à une vitesse de déplacement.

Lorsque les dents extérieures sont installées, la largeur de travail est de 22 ou 24 pouces. Pour la préparation du sol, elle peut être réduite à 13 po. Il suffit de retirer les dents extérieures. Consultez le chapitre «Réglage de la largeur des dents». Consultez le chapitre «Réglage de la largeur des dents» dans la section des réglages.

Lorsque vous tracez des sillons, pensez à laisser un espace suffisant pour permettre le passage du motoculteur. Pour la culture du maïs ou autre récolte semblable, les plantations en quinconce permettront le travail du sol en croisant et élimineront pratiquement tout binage. Voir la figure 11.

Ce motoculteur, outre la préparation superficielle du sol et la cultrée, vous rendra bien d'autres services. Vous

### PRÉPARATION DU SOL

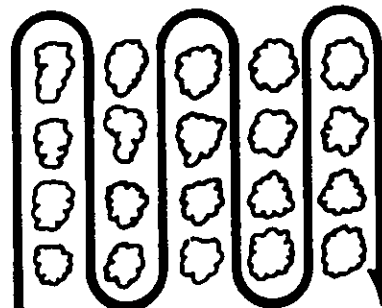


FIGURE 11

pourrez par exemple préparer la terre pour semer un gazon. Vous pourrez travailler en profondeur et éliminer toutes les mottes pour assurer une meilleure croissance de l'herbe. Le motoculteur se révélera aussi très utile pour aérer la terre calcaire pour tout travail ultérieur à la pelle. Plus besoin de travailler à la pioche. Vous pouvez utiliser le motoculteur pour mélanger la terre après qu'elle ait été labourée à la profondeur de travail souhaitée. Le compost doit être enterré à une profondeur de 6 à 8 pouces. Pour cela, travaillez dans le sens de la longueur du jardin, puis repassez dans le sens de la largeur. L'addition de matières organiques en décomposition augmente appréciablement la fertilité de votre jardin. Pour assurer la bonne décomposition du compost, mélangez les engrais au compost. Le déchiquetage des feuilles et de la paille et leur mélange dans plusieurs pouces de terre permettent à celle-ci de conserver l'humidité plus longtemps et de bien aérer les racines des plantes, tout en retardant la pousse des mauvaises herbes.

## RÉGLAGES



**AVERTISSEMENT:** Débranchez le fil de la bougie et mettez-le à la terre contre le moteur avant d'effectuer un réglage, une réparation ou un entretien.

### RÉGLAGE DES ROUES

Pour régler la fourche des roues et la position des roues, consultez le chapitre «Mode d'emploi du motoculteur», page 6.

### RÉGLAGE DU GUIDE DE PROFONDEUR

Consultez le chapitre «Mode d'emploi du motoculteur», page 6.

### RÉGLAGE DE LA LARGEUR DES DENTS

La largeur de travail du motoculteur est de 22 pouces. Voir la figure 12. Pour augmenter la largeur de travail à 24 pouces, enlevez les axes de chape et les goupilles épingles, sortez les dents extérieures d'un pouce et bloquez-les en position avec les axes de chape et les goupilles épingles. Voir la figure 13. Pour cultiver le sol, réduisez la largeur de travail à 14 pouces en retirant les dents extérieures. Voir la figure 14.

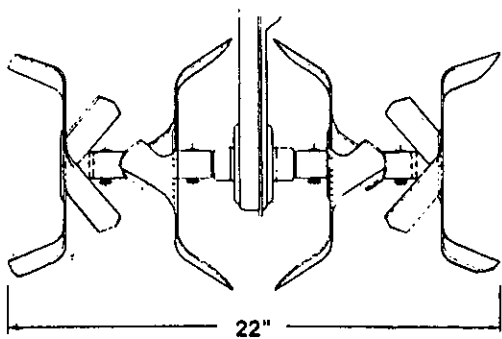


FIGURE 12

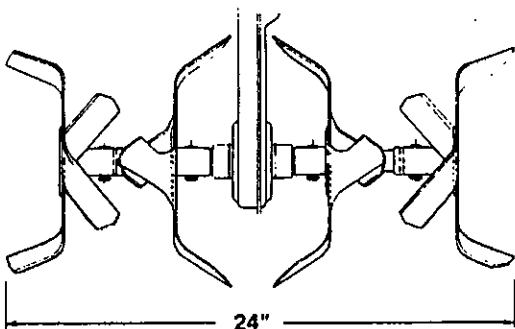


FIGURE 13

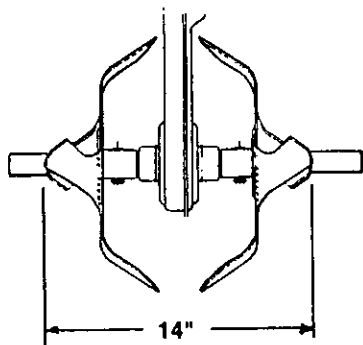


FIGURE 14

### RÉGLAGE DE L'EMBRAYAGE

Pour régler l'embrayage, consultez le chapitre «**RÉGLAGE FINAL DE L'EMBRAYAGE**» dans les instructions d'assemblage.

### RÉGLAGE DU CARBURATEUR



**AVERTISSEMENT:** Si vous devez effectuer un réglage quelconque pendant que le moteur tourne (par ex. carburateur), débrayez tous les embrayages et dents. Éloignez-vous de toutes les pièces mobiles et ne touchez pas les surfaces chaudes ni le silencieux.

Un réglage mineur du carburateur peut être nécessaire pour compenser les différences de carburant, de température, d'altitude et de charge. Consultez la notice d'utilisation du moteur fournie

avec le motoculteur quant aux réglages du carburateur.

**REMARQUE:** Un filtre à air sale empêche le moteur de tourner régulièrement. Vérifiez que le filtre à air est propre et bien installé sur le carburateur avant d'ajuster celui-ci. N'effectuez aucun réglage inutile. Les réglages de l'usine conviennent dans la plupart des situations.

## LUBRIFICATION

**AVERTISSEMENT:** Arrêtez toujours le moteur et débranchez le fil de la bougie avant tout nettoyage, toute lubrification ou autre réglage sur le motoculteur.

**POINTS DE PIVOTAGE:** Démontez le carter de la courroie et lubrifiez toutes les pièces mobiles et points de pivotage au moins une fois par saison avec une huile à moteur SAE 30.

**ENTRAÎNEMENT À CHAÎNE** - Le carter de chaîne a été lubrifié et rendu étanche à l'usine. Il n'est pas nécessaire de le vérifier.

## ENTRETIEN



**AVERTISSEMENT:** Débranchez le fil de la bougie et mettez-le à la terre contre le moteur avant d'effectuer une opération d'entretien ou une réparation.

### MOTEUR

Consultez la notice d'utilisation du moteur quant à l'entretien du moteur.

Employez l'**huile à moteur** recommandée dans la notice d'utilisation du moteur fournie avec le motoculteur. Lisez attentivement les instructions et suivez-les.

Nettoyez le **filtre à air** conformément aux instructions de la notice d'utilisation du moteur dans des conditions normales. Nettoyez-le à intervalles plus rapprochés dans des conditions très poussiéreuses. Une mauvaise performance du moteur et sa «noyade» indiquent que le filtre à air doit être nettoyé. Consultez la notice d'utilisation du moteur

**IMPORTANT:** Ne faites jamais tourner le moteur si le filtre à air n'est pas complètement installé.fournie.

Nettoyez la **bougie** et ajustez l'écartement une fois par saison. Il est recommandé de remplacer la bougie au début de chaque saison. Vérifiez le type de bougie à utiliser et l'écartement correct dans la notice d'utilisation.

### NETTOYAGE DES DENTS

Nettoyez le dessous du dispositif de protection des dents après chaque utilisation. La saleté est plus facile à enlever si elle n'est pas sèche.



## REPLACEMENT DE LA COURROIE (Modèles 340 et 390)

**ATTENTION: N'utilisez pas une courroie ordinaire.**

Ce motoculteur exige une courroie spéciale en Kevlar Tensile qui lui assurera une plus grande longévité et de meilleures performances. Il ne faut pas la remplacer par une courroie ordinaire.

Si la courroie doit être remplacée, commandez la ou les courroies par leurs numéros de pièce au dépositaire agréé le plus proche.

**Pièce no 754-0428 - Courroie de marche avant.**

**Pièce n°. 754-0429 - Courroie de marche arrière.**

**COURROIE DE MARCHÉ ARRIÈRE. (Modèle 390 seulement) (voir la figure 16)**

1. Débranchez le fil de la bougie et mettez-le à la masse contre le moteur.
2. Dégagez le couvre-courroie du côté gauche du motoculteur en procédant comme suit.
  - a. Enlevez les deux vis auto-taraudeuses et les rondelles plates sur l'avant du couvre-courroie. Voir la figure 15.
  - b. Enlevez l'écrou de blocage à six pans et la rondelle plate du côté du couvre-courroie.

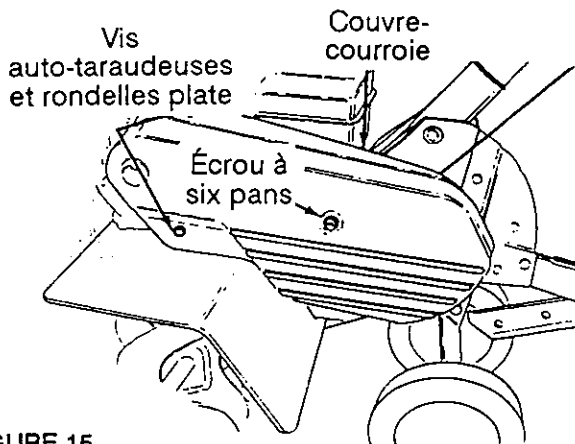


FIGURE 15

3. Dégagez la courroie de la poulie transmission et la poulie motrice. Voir la figure 17.
4. Enlevez l'écrou à six pans qui retient le tendeur de marche arrière sur le support du tendeur. Voir la figure 17. Faites glisser le tendeur et enlevez la courroie.
5. Installez la courroie neuve en suivant les instructions de-dessus dans l'ordre inverse. Assurez-vous que la courroie de marche arrière est installée de manière que le côté le plus large de la courroie soit contre les poulies motrice et de la transmission. Vérifiez que la commande de l'embrayage est bien réglée selon les instructions du chapitre sur le dernier réglage de l'embrayage.

**COURROIE DE MARCHÉ AVANT (voir la figure 16)**

1. **Pour modèle 340:** Suivez les instructions des paragraphes 1 et 2 u chapitre précédent pour enlever le couvre-courroie.

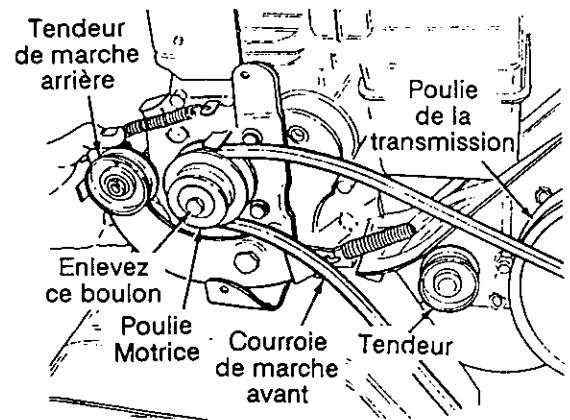


FIGURE 16

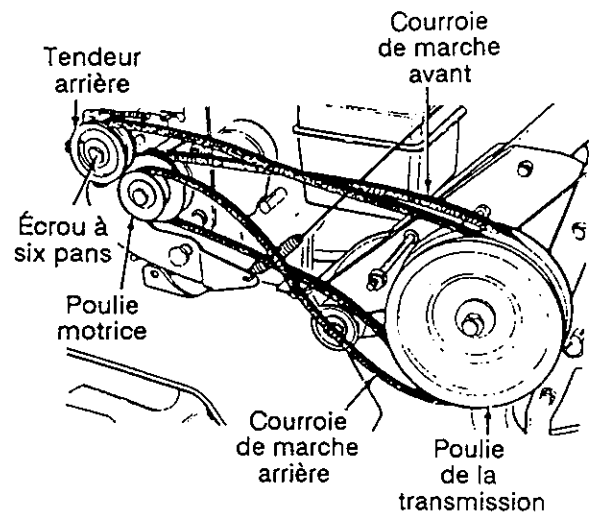


FIGURE 17

- Pour modèle 390:** Pour démonter le courroie de la marche arrière, suivez les instructions du chapitre précédent.
2. Dégagez la courroie de la poulie transmission et la poulie motrice. Voir la figure 17.
3. Utilisez une clé de 9/16es de po pour enlever le boulon de la poulie motrice. Voir la figure 17.
4. Poussez le support du tendeur de marche arrière vers l'avant et démontez la poulie motrice et la courroie. Voir la figure 17.
5. Installez la courroie neuve en suivant les instructions de-dessus dans l'ordre inverse. Assurez-vous que la courroie de marche avant est installée de manière que le côté le plus large de la courroie soit contre les poulies motrice et de la transmission. Vérifiez que la commande de l'embrayage est bien réglée selon les instructions du chapitre sur le dernier réglage de l'embrayage.

## REMISAGE HORS SAISON

Si vous ne prévoyez pas d'utiliser le motoculteur pendant une période de plus de 30 jours, procédez de la façon suivante.

1. Nettoyez l'extérieur du moteur et tout le motoculteur.
2. Consultez la notice d'utilisation du moteur quant aux instructions de remisage.

3. Essuyez les dents avec un chiffon imbibé d'huile pour les empêcher de rouiller.
4. Remisez le motoculteur dans un endroit propre et sec. Ne le remisez pas près de produits corrosifs comme des engrais par exemple.  
**REMARQUE:** Il est très important de bien protéger le matériel contre la rouille s'il doit être entreposé dans un abri métallique non ventilé. Enduisez toute la machine, en particulier les câbles et toutes les pièces mobiles, avec une huile légère ou de la silicone.

## GUIDE DE DÉPANNAGE

| PROBLEME                          | CAUSES(S) PROBABLE(S)  | SOLUTION   |
|-----------------------------------|--|--|
| Le moteur ne démarre pas.         | <ol style="list-style-type: none"> <li>1. Réservoir vide ou essence éventée.</li> <li>2. La commande des gaz ne se trouve pas en position de démarrage.</li> <li>3. Canalisation de carburant bouchée.</li> <li>4. Fil de la bougie débranché.</li> <li>5. Bougie défectueuse.</li> <li>6. Moteur noyé.</li> </ol>   | <ol style="list-style-type: none"> <li>1. Faites le plein avec une essence propre et fraîche.</li> <li>2. Placez la commande des gaz à la position de démarrage.</li> <li>3. Nettoyez la canalisation.</li> <li>4. Branchez le fil à la bougie.</li> <li>5. Nettoyez, réglez l'écartement ou remplacez la bougie.</li> <li>6. Enlevez la bougie, séchez-la et faites tourner le moteur avant de remonter la bougie, la commande des gaz étant à la position «Arrêt». Remettez la bougie et répétez la procédure de démarrage.</li> </ol>                         |
| Le moteur tourne irrégulièrement. | <ol style="list-style-type: none"> <li>1. Volet de départ fermé.</li> <li>2. Fil de la bougie desserré.</li> <li>3. Canalisation de carburant bouchée ou essence éventée.</li> <li>4. Évent bouché dans le capuchon du réservoir.</li> <li>5. Présence d'eau ou de saleté dans le système.</li> <li>6. Filtre à air sale</li> <li>7. Carburateur mal réglé.</li> </ol> | <ol style="list-style-type: none"> <li>1. Ouvrez le volet de départ.</li> <li>2. Branchez et serrez le fil de la bougie.</li> <li>3. Nettoyez la canalisation; faites le plein avec une essence propre et fraîche.</li> <li>4. Débouchez l'évent.</li> <li>5. Videz le réservoir à carburant. Faites le plein avec une essence propre et fraîche.</li> <li>6. Nettoyez le filtre à air en suivant les instructions figurant dans la notice d'utilisation du moteur.</li> <li>7. Réglez le carburateur ou adressez-vous à la station technique agréée.</li> </ol> |
| Le moteur surchauffe              | <ol style="list-style-type: none"> <li>1. Le niveau d'huile est trop bas.</li> <li>2. Restriction de la circulation d'air.</li> <li>3. Le carburateur n'est pas bien réglé.</li> </ol>   | <ol style="list-style-type: none"> <li>1. Faites le plein d'huile du carter.</li> <li>2. Démontez le boîtier du ventilateur et nettoyez-le en suivant les instructions figurant dans la notice d'utilisation du moteur.</li> <li>3. Réglez le carburateur ou adressez-vous à la station technique agréée.</li> </ol>   |
| Les dents ne s'enclenchent pas.   | <ol style="list-style-type: none"> <li>1. Objet dans les dents.</li> <li>2. L'axe de chape des dents est manquant.</li> <li>3. Mauvais réglage du câble de commande.</li> <li>4. Courroie usée ou étirée.</li> </ol>   | <ol style="list-style-type: none"> <li>1. Arrêtez immédiatement le moteur et débranchez le fil de la bougie. Dégagez l'objet.</li> <li>2. Remplacez l'axe de chape des dents.</li> <li>3. Réglez le câble de commande (voir les instructions.)</li> <li>4. Remplacez la courroie.</li> </ol>   |

REMARQUE: Pour toute réparation autre que les ajustements mineurs ci-dessus, adressez-vous à la station technique agréée.

d:\common

---

## NOTES

---