



COLUMBIA



MANUEL DE PIÈCES PART MANUAL

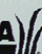


MOTOCULTEUR 21A-352B597 TILLER

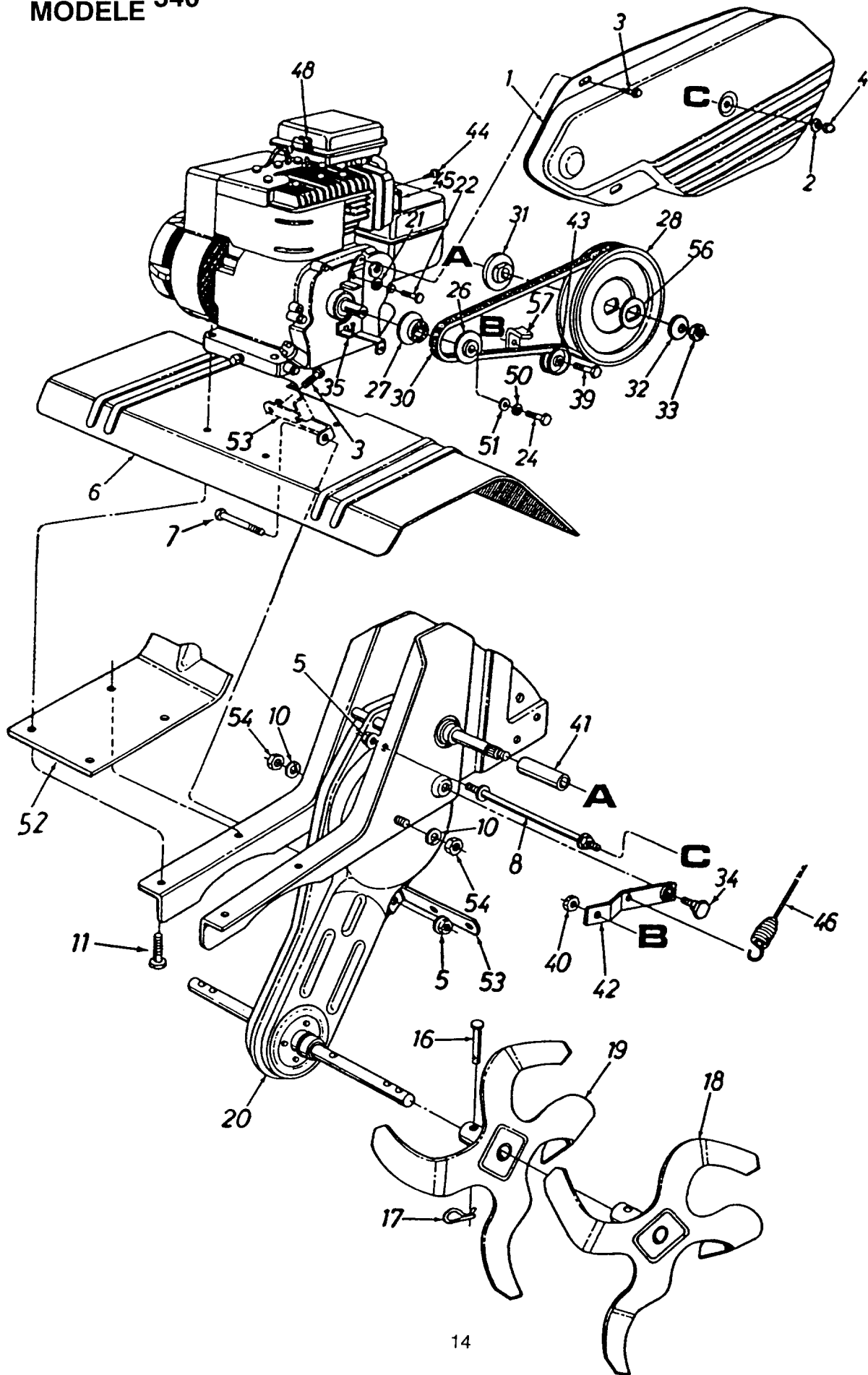


IMPORTANT !

Record the Model No. and Mfg. Code which appear on your unit in the space provided. You must have these numbers, along with the date of purchase, in order to receive warranty or service.

MODEL NUMBER Numéro de modèle	SERIAL NUMBER Numéro de série
13A2606G597	1E245B10038 000002
COLUMBIA  COLUMBIA - CANADA KITCHENER, ONT N2G 4J1	

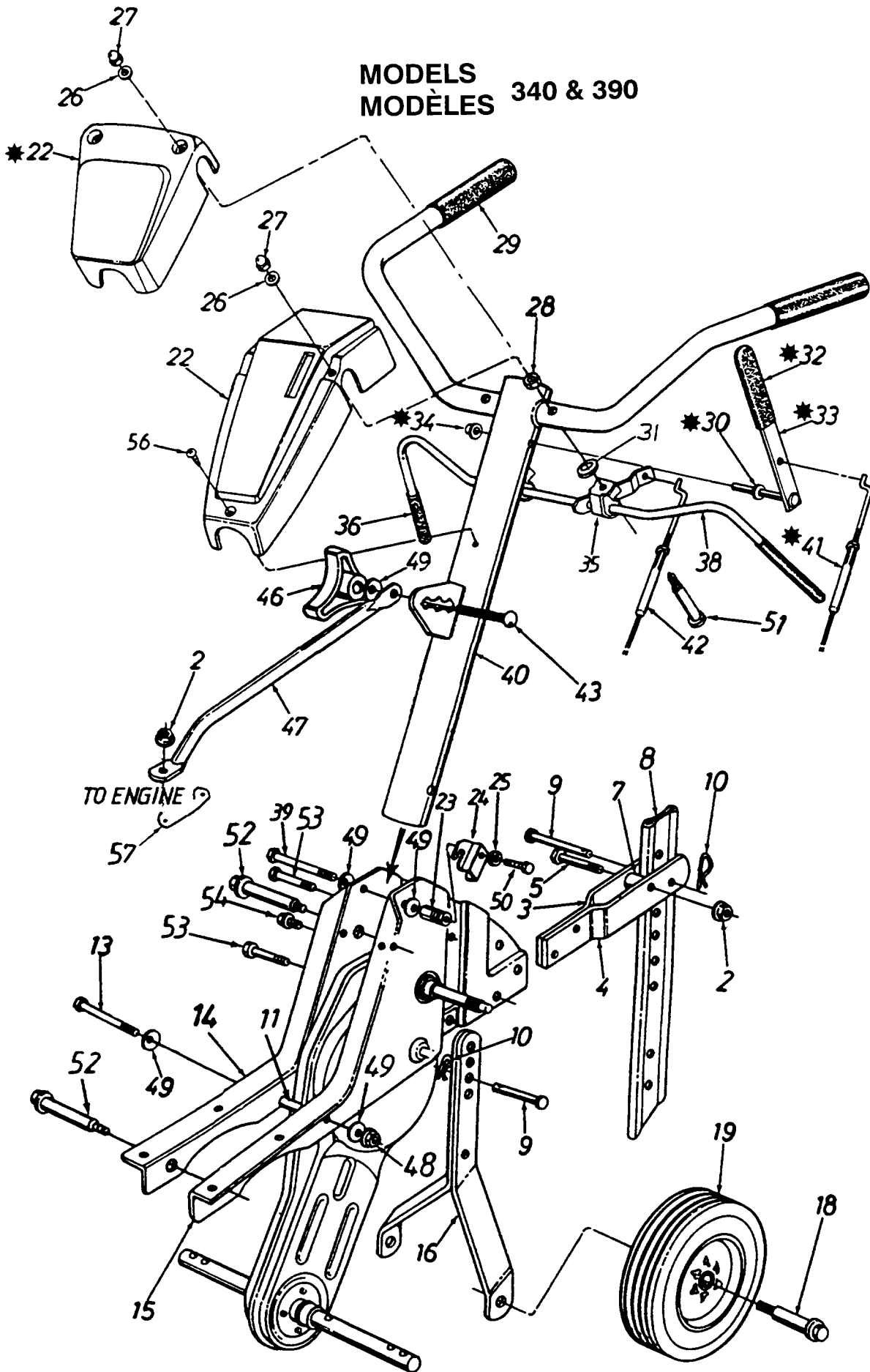
MODEL
MODÈLE 340



REF NO. N° DE RÉF	PART NO. N° DE PIÈCE	DESCRIPTION	DESCRIPTION
1	786-0056	Belt Cover	Couvercle de la courroie
2	736-3020	Flat Washer .266 ID x .625 OD	Rondelle plate .266 DI x .625 DE
3	710-0599	Hex Wash SF Tapp Scr 1/4-20 x .50	Vis taraudée 1/4-20 X .50
4	712-0392	Hex Lock Stop Nut 1/4-28	Contre-écrou d'arrêt 1/4-28
5	712-3004A	Hex Flange L-Nut 5/16-18	Contre-écrou à embase 5/16-18
6	786-0035A	Tine Shield	Bouclier de dents
7	710-0118	Hex Scr 5/16-18 X .75	Vis à tête hexagonale 5/16-18 X .75
8	711-0919	Belt Cover Bolt	Boulon - Couvercle courroie
10	736-0171	Lockwasher 7/16 ID	Rondelle frein 7/16 DI
11	710-0502A	Hex Wash. Hd. TT-Tap Scr. 3/8-16 X 1.25	Vis taraudée 3/8-16 X 1.25
16	711-0415	Clevis Pin	Axe d'attelage
17	714-0149B	Internal Cotter Pin	Goupille fendue interne
18	642-0005	Outer Tine Ass'y - LH	Ensemble des dents extérieurs - gauche
	642-0004	Outer Tine Ass'y - RH	Ensemble des dents extérieur - droit
19	642-0003	Inner Tine Ass'y - LH	Ensemble des dents intérieur - gauche
	642-0002	Inner Tine Ass'y - RH	Ensemble des dents intérieur - droit
20	986-0091	Chain Case Ass'y. Complete	Ensemble de carter de la chaîne - complet
21	736-0119	L-Wash 5/16 ID	Rondelle frein 5/16 DI
22	710-0107	Hex Bolt 5/16-24 x .5" Lg.	Boulon hex. 5/16-24 x .5 po de lg.
24	710-0191	Hex Screw 3/8-24 X 1.25	Vis à tête hexagonale 3/8-24 X 1.25
26	756-0972	Inner Engine Pulley Half	Demi-poulie inférieur
27	756-0971	Outer Engine Pulley Half	Demi-poulie extérieur
28	756-0585	Flat Pulley 6" Dia.	Poulie 6 po diam.
30	754-0428	"V" Belt	Courroie trapezoïdale
31	748-0350	Pulley Mounting Adapter	Adapteur
32	736-0112	Bell. Washer .56 ID x 1.5"	Rondelle Belleville .56 DI x 1.5
33	712-3029	Hex Jam Nut 1/2-20 (Grade 5)	Écrou de blocage 1/2-20
34	738-0930	Shoulder Bolt	Vis à épaulement
35	786-0039	Belt Cover Bracket	Support du couvercle de la courroie
39	710-0723	Hex Screw 3/8-16 X 1.25	Vis à tête hexagonale 3/8-16 X 1.25
40	712-0266	Hex Cent L-Nut 3/8-16	Contre-écrou de blocage 3/8-16
41	750-0892	Spacer .64 ID x 2.4" Lg.	Entretcise .64 DI x 2.4 po de lg.
42	786-0144	Tine Idler Brkt Ass'y	Support de tendeur
43	756-0313	Flat Idler - 2.12"	Tendeur plat avec collets
44	710-0783	Self-Tapp Scr #8-32 x .38" Lg.	Vis autotaraudeuse n° 8-32 x .38 po de lg
45	751-0233	Muffler Deflector	Défecteur - silencieux
46	746-0918	Clutch Control Cable	Câble de commande de l'embrayage
48	735-0639	Spark Plug Boot	Protecteur de bougie
50	736-0169	L-Washer 3/8 ID	Rondelle frein 3/8 DI
51	736-0258	Flat Washer 3/8 ID x 1.0 OD	Rondelle plate 3/8 DI x 1.0 DE
52	786-0145A	Engine Plate	Plaque du moteur
53	786-0053	Tine Shield Support	Support de protection des dents
54	712-0240	Hex Jam Nut 7/16-20	Contre-écrou hexagonal 7/16-20
56	736-0312	Bearing Retainer Washer	Rondelle de retenue
57	786-0149	Belt Keeper	Protecteur de courroie

218-3401
9.19.97

MODELS 340 & 390
MODÈLES

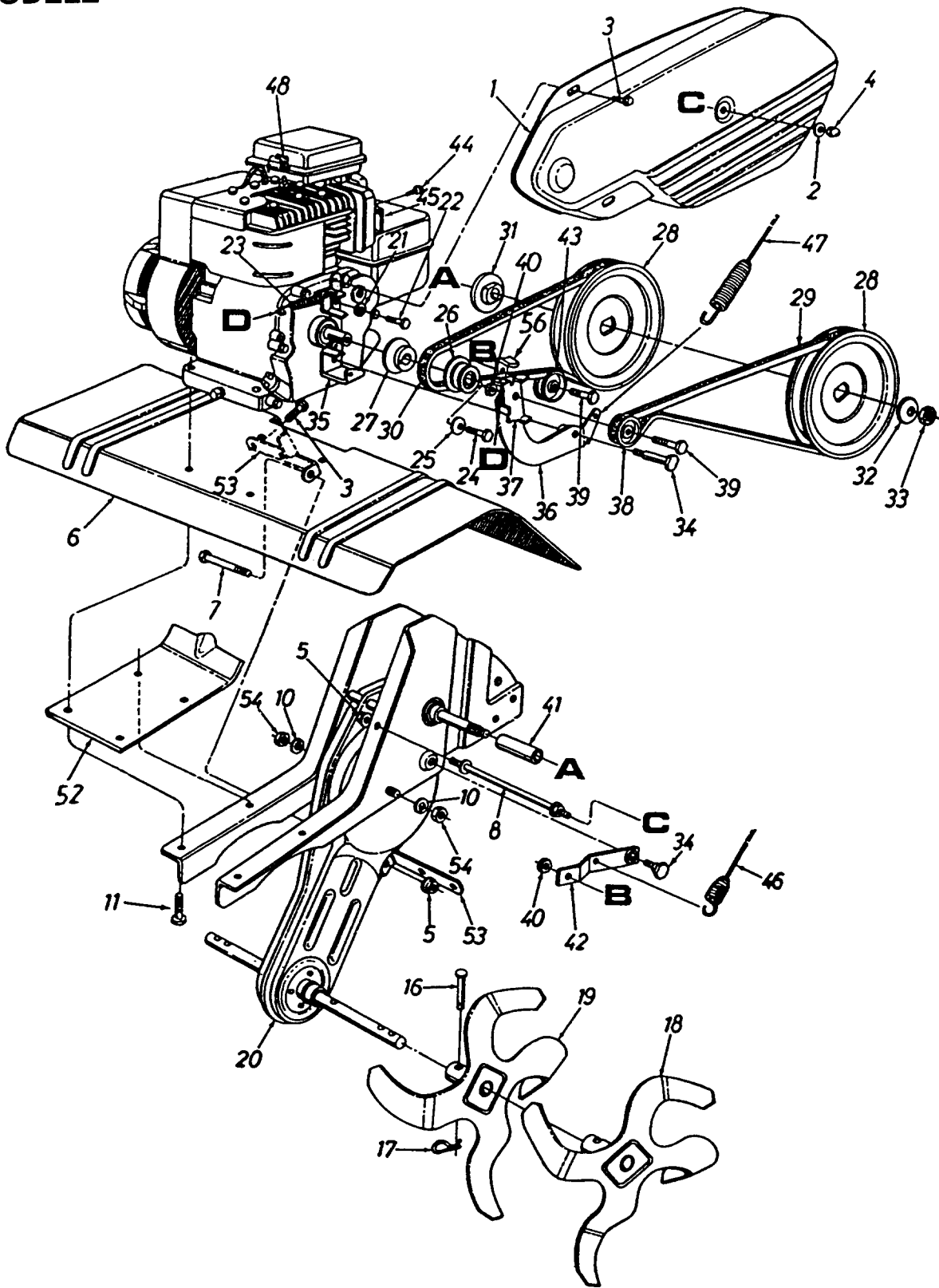


REF NO. N° DE RÉF	PART NO. N° DE PIÈCE	DESCRIPTION	DESCRIPTION
2	712-3004A	Hex Flange L-Nut 5/16-18	Contre-écrou à embase 5/16-18
3	786-0004	Tail Piece Brkt. (RH)	Support de la partie arrière (CD)
4	786-0003	Tail Piece Brkt. (LH)	Support de la partie arrière (CG)
5	710-0805	Hex Scr 5/16-18 X 1.50" LG.	Vis à tête hexagonale 5/16-18 X 1.50 po de lg
7	750-0890	Spacer .32" ID x .75" OD	Entretoise .32 DI x .75 DE
8	786-0005	Depth Bar	Barre de profondeur
9	711-0415	Clevis Pin	Axe d'attelage
10	714-0149B	Internal Cotter Pin	Goupille fendue interne
11	750-0470	Spacer	Entretoise
13	710-0176	Hex Scr 5/16-18 X 2.75	Vis à tête hexagonale 5/16 X 2.75
14	786-0138	Frame - RH	Bâti - CD
15	786-0139A	Frame - LH	Bâti - CG
16	686-0081A	Wheel Hanger Bracket	Support de roue
18	738-0929	Shoulder Scr .498 dia X 1.45" Lg.	Vis épaulée .498 X 1.45
19	734-1781	Wheel Ass'y 8 x 1.80 (Model 340)	Ensemble de roue 8 x 1.80 (Modèle 390)
	* 734-1566	Wheel Ass'y 8 x 1.75 (Model 390)	Ensemble de roue 8 x 1.75 (Modèle 340)
22	731-1599	Handle Cover (Model 340)	Couvercle de poignée (Modèle 340)
	* 731-1600	Handle Cover (Model 390, with reverse)	Couvercle de poignée (Modèle 390, avec arrière)
23	711-1036	Spec. Hex Nut	Écrou à six pans - spéciale
24	786-0129	Cable Guide Bracket	Support de câble
25	736-0119	L-Washer 5/16" I.D.	Rondelle frein 5/16 D.I.
26	736-3020	Flat Washer .266 ID x .625 OD	Rondelle plate .266 DI x .625 DE
27	712-0442	Hex Lock Stop Nut 1/4-20	Contre-écrou d'arrêt 1/4-20
28	712-0287	Hex Nut 1/4-20	Écrou hexagonal 1/4-20
29	720-0274	Grip-Handle	Poignée
30	* 736-0264	Flat Washer .344 ID X .625 OD X .063	Rondelle plate .344 DI X .625 DE X .063
31	736-0140	Flat Washer .385 ID X .62 OD X .06	Rondelle frein .385 DI X .62 DE X .06
32	* 720-0270A	Grip-Reverse Lever	Poignée
33	* 686-0014A	Reverse Handle Ass'y	Poignée arrière
34	* 726-0135	Cap Speed Nut 5/16" Rod	Écrou rapide 5/16
35	731-1645A	Clutch Handle Holder	Poignée d'embrayage
36	720-0269	Grip-Clutch	Poignée d'embrayage
38	686-0083	Clutch Handle Ass'y	Poignée d'embrayage
39	710-0189	Hex Bolt 5/16-18 x 3.0" Lg.	Boulon hex. 5/16-18 x 3.0 po de lg
40	649-0022A	Longhorn Handle Assembly	Guidon - Longhorn
41	* 746-0953	Clutch Control Cable - Reverse	Câble de commande de l'embrayage arrière
42	746-0918	Clutch Control Cable - Forward	Câble de commande de l'embrayage avant
43	710-1236	Carriage Bolt 5/16-18 x 1.00	Boulon ordinaire 5/16-18 x 1.00
46	720-0195	Hand Knob	Bouton
47	749-0915A	Engine Tubing Brace	Support
48	712-0429	Hex Nyloc Nut 5/16-18	Écrou hex 5/16-18
49	736-0242	Bell. Washer .345 ID X .88 OD	Rondelle Belleville .345 DI x .88 DE
50	710-3008	Hex Bolt 5/16-18 x .75" Lg. (Gr. 5)	Boulon hex. 5/16-18 x .75 (Grade 5)
51	710-0641	Hex Bolt 1/4-20 x 2.25" Lg.	Boulon hex. 1/4-20 x 2.25
52	738-0934	Shoulder Bolt	Vis à épaulement
53	710-0604	Hex Wash. Hd. TT Tap Scr. 5/16-18 x .62" Lg.	Vis taraudée 5/16-18 x .62
54	710-0602	Hex Wash. Hd. TT Tap Scr. 5/16-18 x 1.0" Lg.	Vis taraudée 5/16-18 x 1.0
56	* 710-0779A	Truss Mach. Scr. #10 x 1/2" Lg.	Vis à tête usinée N°. 10 x 1/2" po de lg.
57	* 786-0159	Engine Bracket	Support de moteur

* Model 390 Only/Modèle 390 seulement

340&390
9.23.97

MODEL
MODÈLE 390



REF NO. N° DE RÉF	PART NO. N° DE PIÈCE	DESCRIPTION	DESCRIPTION
1	786-0057	Belt Cover	Couvercle de la courroie
2	736-3020	Flat Washer .266 ID x .625 OD	Rondelle plate .266 DI x .625 DE
3	710-0599	Hex Wash SF Tapp Scr 1/4-20 x .50	Vis taraudée 1/4-20 X .50
4	712-0392	Hex Lock Stop Nut 1/4-28	Contre-écrou d'arrêt 1/4-28
5	712-3004A	Hex Flange L-Nut 5/16-18	Contre-écrou à embase 5/16-18
6	786-0035A	Tine Shield	Bouclier de dents
7	710-0118	Hex Scr 5/16-18 X .75	Vis à tête hexagonale 5/16-18 X .75
8	711-0920	Belt Cover Bolt	Boulon - Couvercle courroie
10	736-0171	Lockwasher 7/16 ID	Rondelle frein 7/16 DI
11	710-0502A	Hex L-Wash. TT Tap Scr 5/16-18 X 1.75	Vis à tête hexagonale 5/16-18 X 1.75
16	711-0415	Clevis Pin	Axe d'attelage
17	714-0149B	Internal Cotter Pin	Goupille fendue interne
18	642-0005	Outer Tine Ass'y - LH	Ensemble des dents extérieurs - gauche
	642-0004	Outer Tine Ass'y - RH	Ensemble des dents extérieur - droit
19	642-0003	Inner Tine Ass'y - LH	Ensemble des dents intérieur - gauche
	642-0002	Inner Tine Ass'y - RH	Ensemble des dents intérieur - droit
20	986-0091	Chain Case Ass'y. Complete	Ensemble de carter de la chaîne - complet
21	736-0119	L-Wash 5/16 ID	Rondelle frein 5/16 DI
22	710-0107	Hex Bolt 5/16-24 x .5" Lg.	Boulon hex. 5/16-24 x .5 po de lg.
23	732-0697	Return Spring 2.7" Lg.	Ressort 2.7 po de lg
24	710-0191	Hex Screw 3/8-24 X 1.25	Vis à tête hexagonale 3/8-24 X 1.25
25	736-0452	Belleville Washer	Rondelle Belleville
26	756-0600	Outer Engine Pulley Half	Demi-poulie extérieur
27	756-0971	Inner Engine Pulley Half	Demi-poulie inférieur
28	756-0585	Flat Pulley 6" Dia.	Poulie 6 po diam.
29	754-0429	"V" Belt (Reverse)	Courroie trapezoïdale (arrière)
30	754-0428	"V" Belt (Forward)	Courroie trapezoïdale (avant)
31	748-0350	Pulley Mounting Adapter	Adapteur
32	736-0112	Bell. Washer .56 ID x 1.5"	Rondelle Belleville .56 DI x 1.5
33	712-3029	Hex Jam Nut 1/2-20 (Grade 5)	Écrou de blocage 1/2-20
34	738-0930	Shoulder Bolt	Vis à épaulement
35	786-0040	Reverse Mounting Bracket	Support
36	686-0013	Reverse Arm Ass'y	Bras arrière
37	786-0041	Keeper Plate	Plaque
38	756-0313	Flat Idler 2.0 X 1.0 w/flange	Tendeur de plate 2.0 X 1.0 avec collet
39	710-0723	Hex Screw 3/8-16 X 1.25	Vis à tête hexagonale 3/8-16 X 1.25
40	712-0266	Hex Cent L-Nut 3/8-16	Contre-écrou de blocage 3/8-16
41	750-0892	Spacer .64 ID x 2.4" Lg.	Entretoise .64 DI x 2.4 po de lg.
42	786-0144	Tine Idler Brkt Ass'y	Support de tendeur
43	756-0313	Flat Idler - 2.12"	Tendeur plat avec collets
44	710-0783	Self-Tapp Scr #8-32 x .38" Lg.	Vis autotaraudeuse n° 8-32 x .38 po de lg
45	751-0233	Muffler Deflector	Défecteur - silencieux
46	746-0918	Clutch Control Cable - Forward	Câble de commande de l'embrayage avant
47	746-0953	Clutch Control Cable - Reverse	Câble de commande de l'embrayage arrière
48	735-0639	Spark Plug Boot	Protecteur de bougie
52	786-0145A	Engine Plate	Plaque du moteur
53	786-0053A	Tine Shield Support	Support de protection des dents
54	712-0240	Hex Jam Nut 7/16-20	Contre-écrou hexagonal 7/16-20
56	786-0149	Belt Keeper	Protecteur de courroie

21A-3901
11.27.00