



COLUMBIA



MANUEL DE PIÈCES PART MANUAL



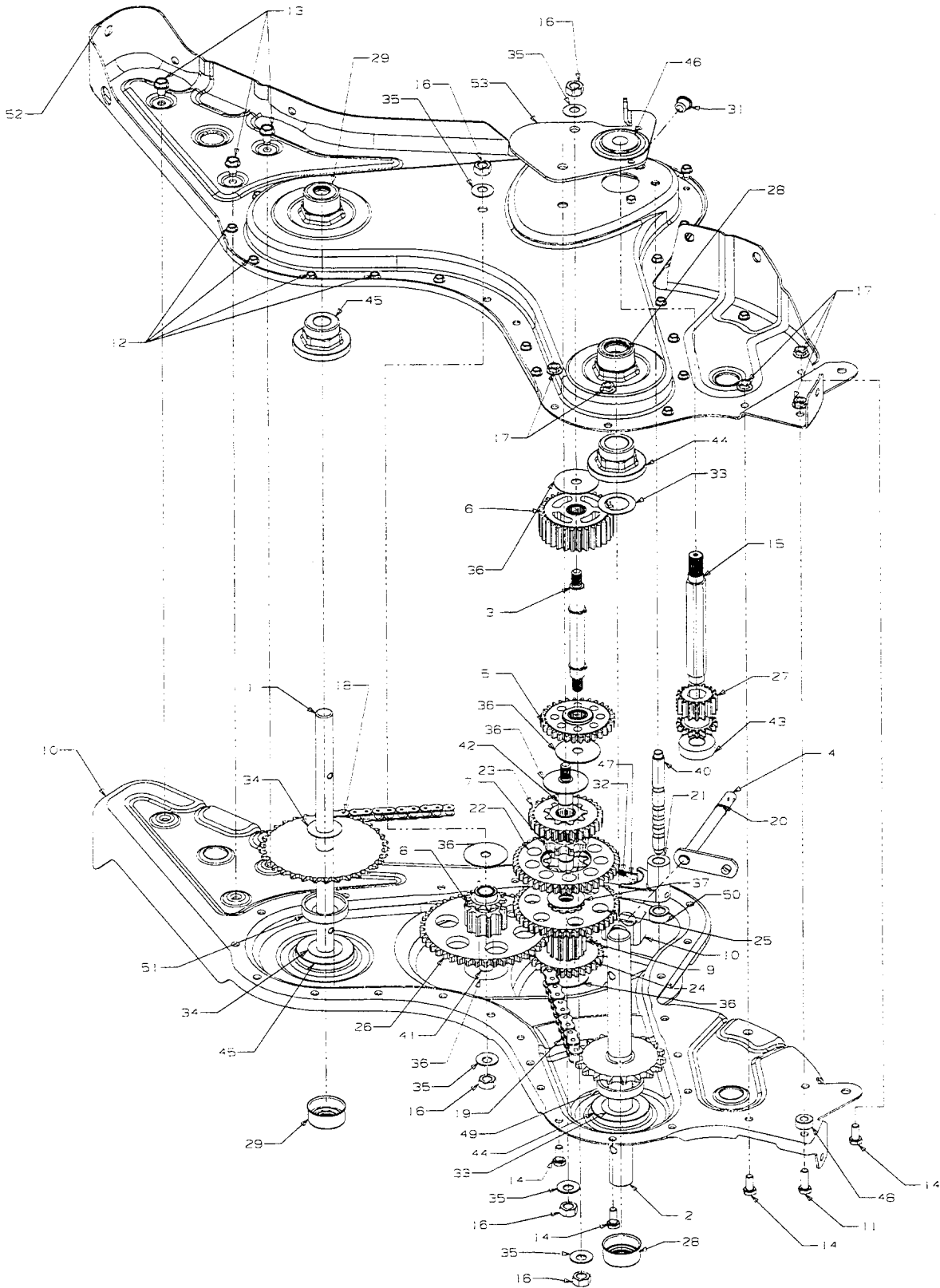
MOTOCULTEUR 21AB454B597 TILLER



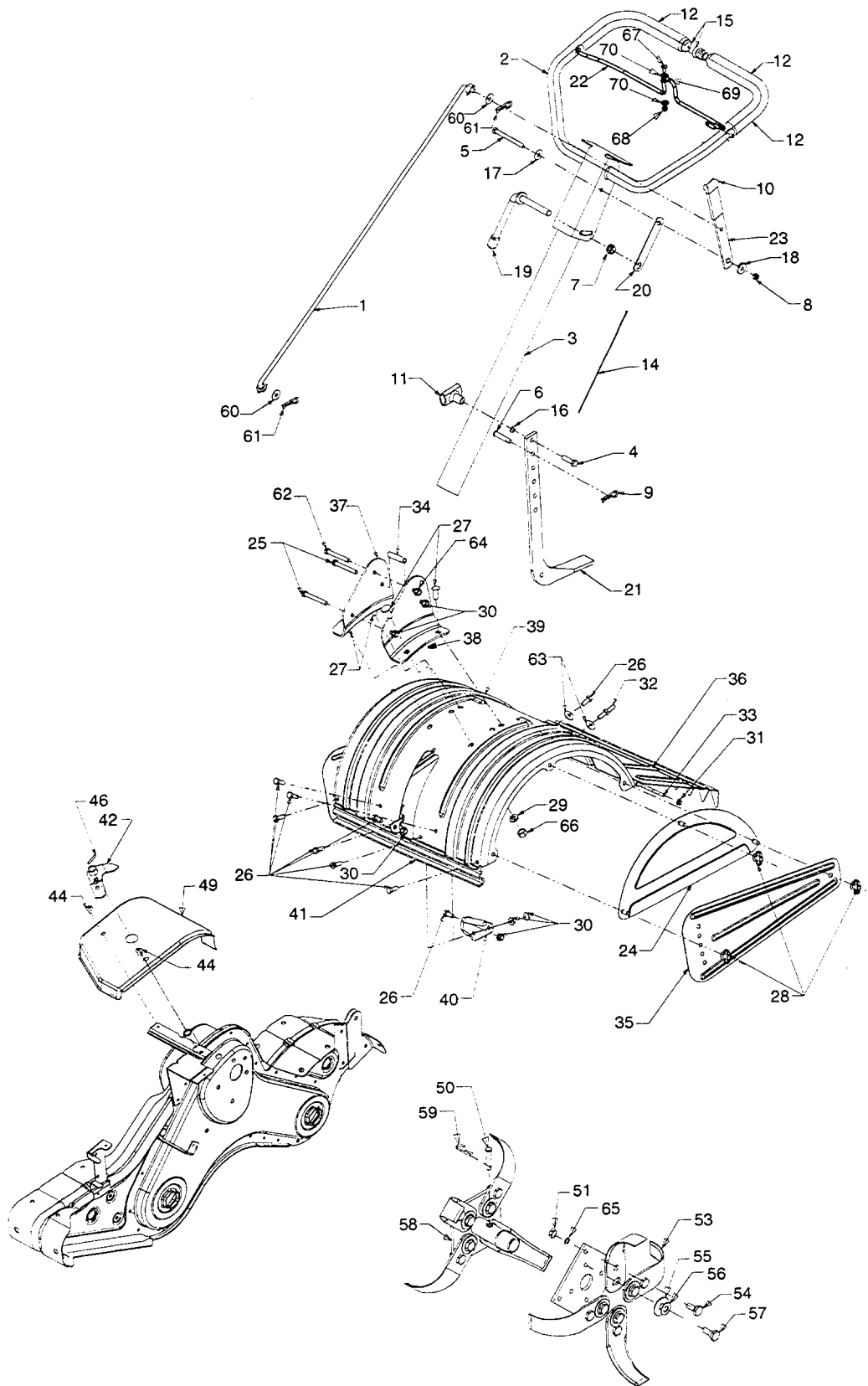
IMPORTANT !

Record the Model No. and Mfg. Code which appear on your unit in the space provided. You must have these numbers, along with the date of purchase, in order to receive warranty or service.

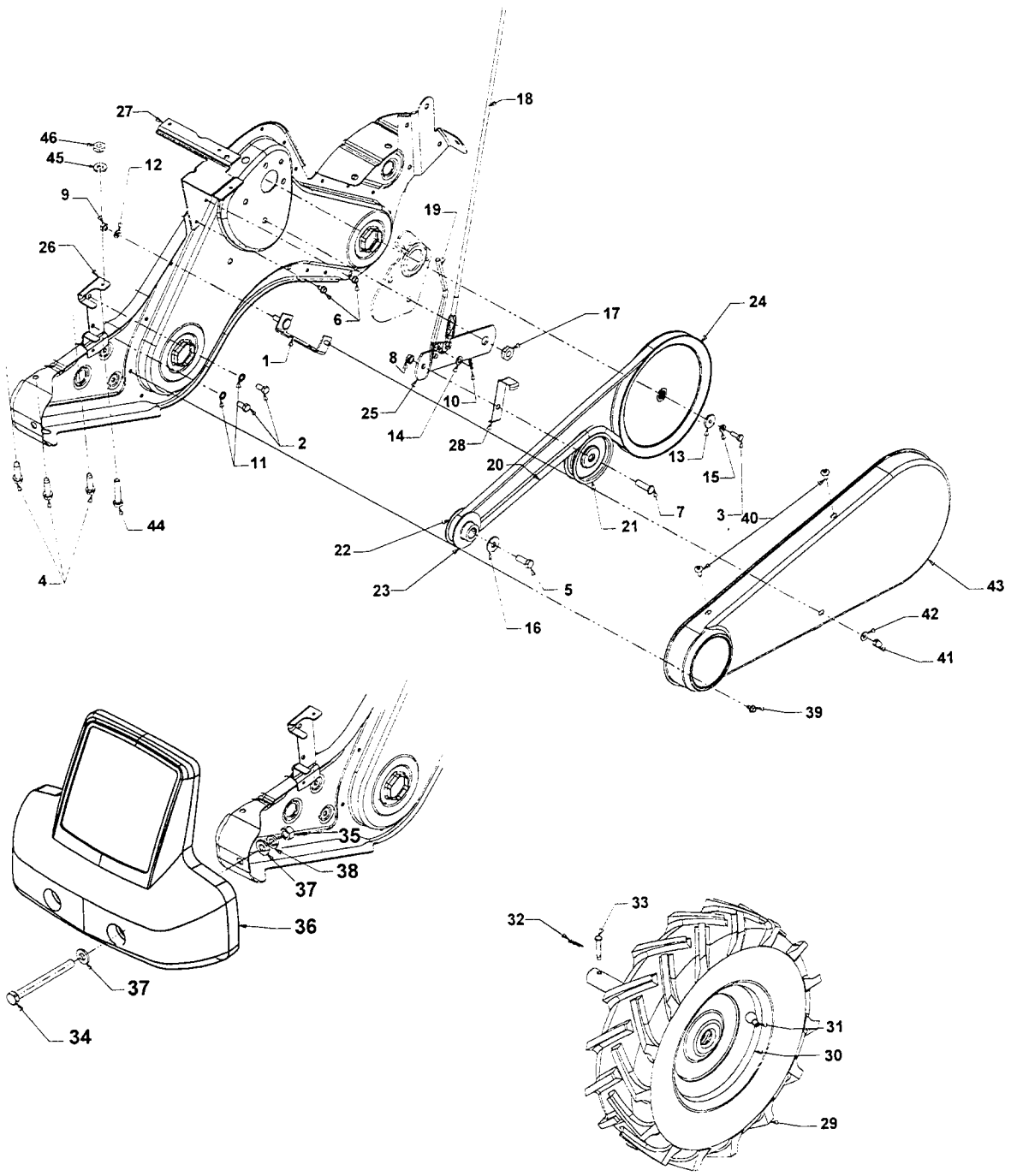
MODEL NUMBER Numéro de modèle	SERIAL NUMBER Numéro de série
13A2606G597	1E245B10038 000002
 COLUMBIA - CANADA KITCHENER, ONT N2G 4J1	



REF NO. N° DE RÉF	PART NO. N° DE PIÈCE	DESCRIPTION	DESCRIPTION
1	611-0020	Wheel Shaft Ass'y 33T	Arbre de roue 33 dents
2	611-0021	Tine Shaft Ass'y 18T	Arbre de dents - 18 dents
3	611-0128	Jack Shaft Ass'y	Arbre secondaire
4	611-0129	Input Shaft Ass'y	Arbre
5	617-0058	Rev. Idler Gear Ass'y 30T	Engrenage 30 dents
6	617-0059	Fr. Idler Gear Ass'y 30 T	Engrenage 30 dents
7	617-0060	Tine Input Sprocket Ass'y 9T	Pignon - 9 dents
8	617-0061	Wheel Input Sprocket Ass'y 10T	Engrenage 10 dents
9	617-0062	Gear Ass'y 11T	Engrenage 11 dents
10	686-0108	RH Housing Ass'y	Boitier de transmission - droite
11	710-0376	Hex Scr 5/16 X 1.00 Gr. 5	Vis à tête hex. 5/16 X 1.00 Qte 5
12	710-0599	Hex Wash S-Tapp Scr 1/4-20 x .50	Vis autotaraudeuse à rondelle hex. de 1/4-20 x 0,5
13	710-0604A	Hex Wash HD Scr 5/16-18 X .62	Vis taraudée 5/16-18 X .62
14	710-3008	Hex Bolt 5/16-18 x .75" Lg. Gr. 5	Boulon hex. 5/16-18 x .75 po de lg. Qté 5
15	711-1349	Input Shaft	Arbre
16	712-0378	Hex Nut 7/16-20	Écrou à six pans 7/16-20
17	712-3004A	Hex Flange L-Nut 5/16-18	Contre-écrou à embase 5/16-18
18	713-0367	#420 Chain 1/2 Pitch x 50 Links-Endless	Chaîne, no 420 pas de 1/2 x 50 maillons
19	713-0484	#50 Chain 5/8 Pitch x 54 Links	Chaîne no 50, 5/8 x 54 maillons
20	716-0865	Snap Ring	Joint
21	717-0853	Shifting Fork	Fourchette
22	717-1582	Spur Gear 44T	Engrenage 44 dents
23	717-1583	Spur Gear 30T	Engrenage 30 dents
24	717-1584	Spur Gear 30T	Engrenage 30 dents
25	717-1585	Spur Gear 44T	Engrenage 44 dents
26	717-1587	Spur Gear 44T	Engrenage 44 dents
27	717-1594	Spur Gear 16T	Engrenage 16 dents
28	721-0378	Seal 1.0" Shaft	Joint de 1.0 diam. arbre
29	721-0379	Seal .75 Shaft	Joint de .75 diam. arbre
31	726-0277	Taper Cap Plug	Bouchon a capuchon effile
32	732-0496	Compression Spring .50" Lg.	Ressort de compression .50 po de lg
33	736-0163	Flat Washer 1.03 ID X 1.62 OD X .03	Rondelle plate 1.03 DI X 1.62 DE X .03
34	736-0351	Flat Washer .76 ID X 1.5 OD X .03	Rondelle plate .76 DI X 1.5 DE X .03
35	736-0407	Bell. Washer .45" ID x 1.0 OD	Rondelle Bell. .45 DI x 1.0 DE
36	736-0518	Thrust Wash. .445 ID x 1.92 OD	Rondelle de butée .445 DI x 1.92 DE
37	736-3088	Flat Washer .635" ID x 1.59 OD	Rondelle plate .635 DI x 1.59 DE
40	738-0645	Detent Shaft 1/2" Dia.	Arbre à cliquet de 1/2 po de diametre
41	738-0648	Jack Shaft 5/8" Dia. x 2.38	Arbre secondaire 5/8" diam. x 2,38
42	738-1013	Jack Shaft .625 x 5.0	Arbre secondaire .625 x 5.0
43	741-0124	Ball Bearing	Roulement a billes
44	741-0420	Tine Shaft Brg. 1.002 x 2.50	Roulement de l'arbre des dents - 1,002 x 2,50
45	741-0421	Wheel Brg. .752" x 2.5"	Roulement .752 po x 2.5 po
46	741-0563	Ball Bearing w/snap ring	Roulement à billes avec bague
47	741-0862	Ball Detent .250 DIA	Bille de verrouillage .250 diam
48	750-0258	Spacer .315" ID x .375" Lg.	Entretoise .315 DI x .375 po de lg.
49	750-0570	Step Spacer	Cale d'espacement
50	750-0664	Spacer .505 ID x .88 OD	Entretoise .505 DI x .88 DE
51	750-0671	Spacer .75" ID x .50" Lg.	Entretoise .75 DI x .50 po de lg
52	786-0171	LH Chain Case Ass'y	Ensemble de carter de chaîne de gauche
53	786-0238	Gear Positioner Bracket	Support
	737-0300	Benelene 920 Grease	Graisse - Benelene 920
	737-0288	Never Seez Grease	Graisse - Never Seez
54	686-0107	Gear Case Ass'y Complete	Ensemble de carter de l'engrenage complet



REF NO. N° DE RÉF	PART NO. N° DE PIÈCE	DESCRIPTION	DESCRIPTION
1	747-1152	Shift Rod	Tige de changement de vitesses
2	649-0041	Upper Handle Ass'y	Guidon supérieur
3	649-0034	Lower Handle Ass'y	Guidon - inférieur
4	710-3005	Hex Bolt 3/8-16 x 1.25	Boulon hex. 3/8-16 x 1.25
5	710-3056	Hex Bolt 5/16-18 X 3.25	Boulon Hex 5/16-18 X 3.25
6	711-0415	Clevis Pin 3/8 Dia	Axe de chape 3/8 Dia.
7	712-0379	Hex Flange Nut 3/8-24 Thd.	Écrou à six pans a collet de 3/8 - fil. 24
8	712-0429	Hex Ins. L-Nut 5/16-18	Contre-écrou de blocage 5/16-18
9	714-0147	Hairpin	Goupille
10	720-0313	Grip	Poignée
11	720-0210A	Small "T" Knob	Bouton en «T» (Petite)
12	720-0278A	Grip (2 req'd)	Poignée
14	726-0317	Cable Tie	Attache câble
15	735-0246	Vinyl End Plug	Bouchon - vinyl
16	736-0117	Flat Washer .385 ID X .62 OD X .033	Rondelle plate .385 DI X .62 DE X .033
17	736-0242	Bell. Washer .345 ID X .88 OD X .06	Rondelle Bell..345 DI X .88 DE X .060
18	738-0958	Shoulder Spacer	Cale d'épaulement
19	784-0190	Handle Adj. Crank	Manivelle de réglage du guidon
20	784-0191	Bracket Hex Nut Retainer	Support de retenue à écrou à six pans
21	786-0120	Depth Bar	Barre de profondeur d'attelage
22	747-1219	Bail Clutch	Barre de commande de l'embrayage
23	786-0181	Shift Lever Rod	Tige de levier de changement de vitesses
24	686-0044A	Tine Shield Cover Ass'y	Couvercle
25	710-0176	Hex Scr 5/16-18 X 2.75	Vis à tête hexagonale 5/16 X 2.75
26	710-3008	Hex Bolt 5/16-18 x .75" Lg. Gr. 5	Boulon hex. 5/16-18 x .75 po de lg. Qte 5
27	710-3097	Carriage Bolt 3/8-16 x 1.0" Lg.	Boulon ordinaire 3/8-16 x 1.0 po de lg
28	712-0421	Wing Nut	écrou a oreilles
29	736-0169	Lockwasher 3/8" ID	Rondelle frein 3/8 DI
30	712-3004A	Hex Flange L-Nut 5/16-18	Contre-écrou à embase 5/16-18
31	726-0106	Push Cap	Coiffe
32	738-0849	Hex Screw 5/16-18 x .75	Vis à tête hex. 5/16-18 x .75
33	747-0432	Tiller Flap Rod	Tige de protecteur de dents
34	750-0885	Spacer .322 ID x .47 OD	Entretoise .322 DI x .47 DE
35	786-0090	Side Shield	Dispositif de protection lateral
36	786-0113	Rear Tine Shield	Protecteur de dents
37	786-0176	RH Handle Brkt.	Support du guidon - droite
38	786-0177	LH Handle Brkt.	Support du guidon - gauche
39	786-0178	Tine Shield	Bouclier de dents
40	786-0179	Tine Shield Brkt.	Support de bouclier de dents
41	786-0180	Shoulder Spacer Brkt.	Support
42	686-0109	Shift Crank Ass'y	Manivelle de changement de la vitesse
44	710-1017	Torx Mach. AB-Tapp Scr. 1/4 X .62" Lg.	Vis torx AB 1/4 X .62 po de lg
46	715-0120	Spring Pin Roll 3/16 Dia.	Goupille ronde à ressort de 5/16
49	784-0208C	Shift Cover	Couvercle
50	711-0415	Clevis Pin 3/8 Dia	Axe de chape 3/8 Dia.
51	712-3054	Hex L-Nut 3/8-24 (Grade 5)	Écrou de blocage 3/8-24 (Qté 5)
53	742-0305	13" Dia. Articulating Tine	Dent d'articulation de 13 po de diamètre
54	738-0689	Shld. Scr. 1/2 Dia. x .175	Vis à épaulement 1/2 x .175
55	736-0208	Flat Washer .51 ID X 1.50 OD X .075	Rondelle plate .51 DI X 1.50 DE X .075
56	736-0253	Belleville washer .505 ID X 1.00 OD X .0	Rondelle Belleville .505 DI X 1.00 DE X .075
57	738-0688	Shld. Bolt 1/2" Dia. x .320	Boulon epaulée 1/2 diam. x .320
58	784-0160	Tine Adapter Ass'y 18"	Adaptateur des dents 18 po
59	714-0149B	Internal Cotter Pin	Goupille fendue interne
60	735-0127	Rubber Washer	Rondelle en caoutchouc
61	714-0104	Int. Cotter Pin 5/16 DIA	Goupille fendue 5/16 DIA.
62	710-3022	Hex Screw 3/8-16 x 2.75" Lg.	Vis à tête hex 3/8-16 x 2.75 po de lg.
63	736-0204	Flat Washer .34 ID X .62 OD X .03	Rondelle plate .34 DI X .62 DE X .03
64	712-0431	Flanged Lock Nut	Écrou de blocage
65	736-0169	L-Wash 3/8 ID	Rondelle 3/8 DI, Large
66	712-0798	Hex Nut 3/8-16	Écrou à six pans 3/8-16
67	710-0946	Truss Screw 1/4-20 x .65	Vis à tête méteaux 1/4-20 x .65
68	712-0324	Hex I-Nut 1/4-20 Gr. 8	Écrou de blocage 1/4-20 (Qté 8)
69	726-0273	Battery Hose Clamp 5/16	Collier 5/16
70	736-3090	Flat Washer .260 x .720 x .060	Rondelle plate .260 x .720 x .060



REF NO. N° DE RÉF	PART NO. N° DE PIECE	DESCRIPTION	DESCRIPTION
1	686-0111	Belt Cover Brkt Ass'y	Support de couvercle de la courroie
2	710-0237	Hex Screw 5/16-24 X .62	Vis à tête hexagonale 5/16-24 X .62
3	710-0412	Hex Scr 1/4-28 X .75	Vis à tête hexagonale 1/4-28 X .75
4	710-0502A	Hex S-Tapp Scr 3/8-16 X 1.25	Vis à tête hex. autotaraudeuse 3/8-16 X 1.25
5	710-0591	Hex L-Scr 3/8-24 X 1.00" Lg.	Vis à tête hex. 3/8-24 X 1.00 po de lg
6	710-0599	Hex Wash S-Tapp Scr 1/4-20 x .50	Vis autotaraudeuse à rondelle hex. de 1/4-20 x 0,5
7	710-0723	Hex Screw 3/8-16 X 1.25	Vis à tête hexagonale 3/8-16 X 1.25
8	712-0266	Hex Cent L-Nut 3/8-16	Contre-écrou de blocage 3/8-16
9	712-0267	Hex Nut 5/16-18	Écrou hex 5/16-18
10	714-0104	Int. Cotter Pin 5/16 DIA	Goupille fendue 5/16 DIA.
11	736-0104	Internal L-Washer	Rondelle frein interne
12	736-0119	L-Wash 5/16 ID	Rondelle frein 5/16 DI
13	736-0176	Flat Washer .25 ID X .93 OD X .125	Rondelle plate .25 DI X .93 DE X .125
14	736-0271	Shakeproof Spring Washer	Rondelle Anti-Vibration
15	736-0329	L-Wash 1/4 ID	Rondelle frein 1/4 DI
16	736-0452	Belleville Washer	Rondelle Belleville
17	738-0876	Shoulder Nut	Écrou a epaulement
18	746-1117	Clutch Cable	Câble de l'embrayage
19	747-1159	Idler Pulley Rod	Tige de poulie tendeur
20	754-0434	Belt: 4L x 58.16" Lg.	Courroie: 4L x 58.16 po de lg
21	756-0405	Flat Idler w/flanges 3-3/4" OD	Tendeur plat à brides de 3-3/4 de po de DE
22	756-0971	Outer Engine Pulley Half	Moitié extérieure de la poulie motrice
23	756-0972	Inner Engine Pulley Half	Moitié intérieure de la poulie motrice
24	756-1162	Input Pulley	Poulie
25	786-0064A	Idler Bracket	Support de tendeur
26	786-0186	Belt Keeper Brkt.	Support
27	786-0187	Shift Cover Brkt.	Support
28	786-0193	Idler Belt Keeper	Protecteur de la courroie
29	634-0110	14.0 x 4.5 Wheel Ass'y Comp. -RH	Ensemble de roue complet droite 14.0 x 4.5
	634-0111	14.0 x 4.5 Wheel Ass'y Comp. -LH	Ensemble de roue complete - gauche 14.0 x 4.5
	634-0106	16.0 x 4.0 Wheel Ass'y Comp. -RH	Ensemble de roue complete - droite 16.0 x 4.0
	634-0107	16.0 x 4.0 Wheel Ass'y Comp. -LH	Ensemble de roue complet gauche 16.0 x 4.0
	734-0808	Tire Only 16.0 x 4.0	Pneu seulement 16.0 x 4.0
	734-1796	Tire Only 14.0 x 4.5	Pneu seulement 14.0 x 4.5
30	634-0108	Rim Only 8"	Jante seulement 8 po
	634-0112	Rim Only 6"	Jante seulement 6 po
31	734-0255	Air Valve	Soupapè de gonflage
32	714-0104	Int. Cotter Pin 5/16 DIA	Goupille fendue 5/16 DIA.
33	711-1017	Clevis Pin	Axe de chape
34	710-0506	Hex Bolt 1/2-13 X 5.00" Lg.	Vis à tête hex 1/2-13 X 5.00
35	712-3066	Hex Nut 1/2-13	Écrou hexagonal 1/2-13
36	731-1595	Counter Weight	Contre poids
37	736-0179	Flat Washer .50 ID X 1.00 OD	Rondelle plate .50 DI X 1.0 DE
38	736-0921	L-Washer 1/2" ID	Rondelle frein 1/2 DI
39	710-0653	Hex Wash HD Tapp Scr 1/4-20 X .38	Vis auto-taraudeuse hexagonale 1/4-20 X .38
40	710-1017	Torx Mach. AB-Tapp Scr. 1/4 X .62" Lg.	Vis torx AB 1/4 X .62 po de lg
41	712-0392	Hex Lock Stop Nut 1/4-28	Contre-écrou d'arrêt 1/4-28
42	736-0463	Flat Washer .281 ID X .62 OD X .051	Rondelle plate .281 DI X .62 DE X .051
43	784-0158A	Belt Cover	Couvercle courroie
44	710-0805	Hex Bolt 5/16 - 18 X 1.50" Lg. Gr. 5	Boulon Hexagonal 5/16 - 18 X 1.50 po de lg Qté 5
45	736-0242	Bell. Washer .345 ID X .88 OD X .06	Rondelle Bell..345 DI X .88 DE X .060
46	712-3010	Hex Nut 5/16-18 hd. (Gr. 5)	Écrou hexagonal 5/16-18 Qté 5
	737-0298	Oil Drain Tube (Not Shown)	Tuyau de vidange d'huile (non illustrée)
	737-0132	End Cap (Not Shown)	Capuchon (non illustrée)

21A-4502
11.10.00