



COLUMBIA



MANUEL DE PIÈCES PART MANUAL



SOUFFLEUSES

31BE9B6G597

31BE976H597

31BE996I597

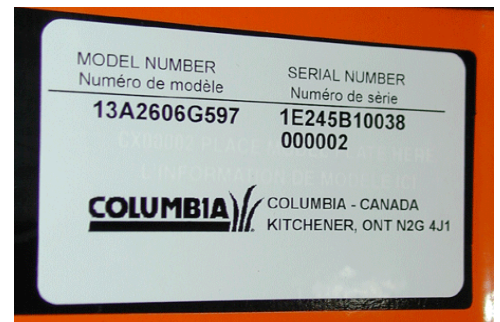


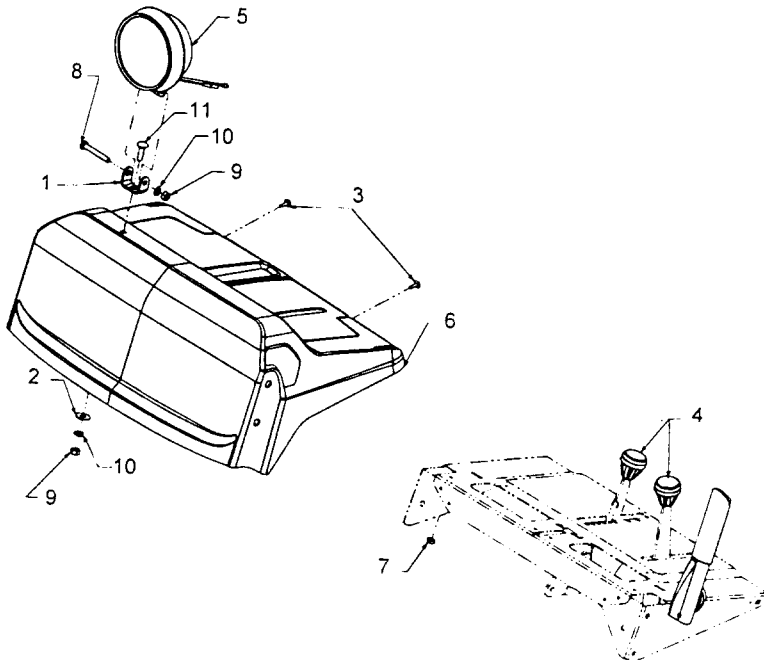
SNOWTHROWER



IMPORTANT !

Record the Model No. and Mfg. Code which appear on your unit in the space provided. You must have these numbers, along with the date of purchase, in order to receive warranty or service.



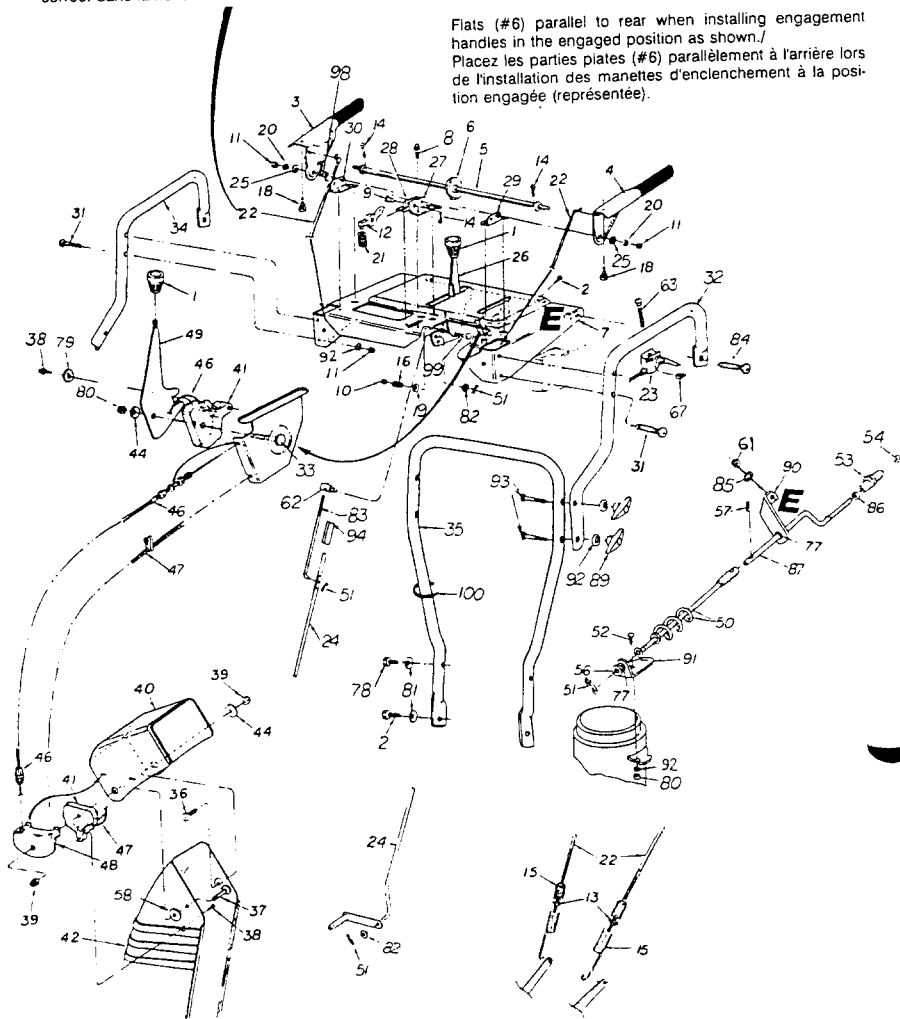


REF. DE .F	PART NO. N° DE PIÈCE	DESCRIPTION	DESCRIPTION
1	13395	"U" Bracket	Support en «U»
2	736-0159	Flat Washer .344 ID X .875 OD	Rondelle plate .344 DI X .875 DE
3	710-1003	Truss Mach. B-Tapp Scr #10 x .50	Vis de renforcement taraudée no. 10 x .50
4	720-0232	Knob	Bouton
5	725-1301	Sealed Beam 18 Watt	Phare-scelle (18 watt)
6	731-2519	Handle Panel (Grey)	Panneau (gris)
7	712-0271	Sems Hex Nut 1/4-20	Écrou Sems à six pans 1/4-20
8	710-3103	Hex Hd Cap Scr. 5/16-18 x 2.0 Gr. 5	Vis à tête hex. 5/16-18 x 2.0 Qte 5
9	712-3010	Hex Nut 5/16-18 hd. (Gr. 5)	Écrou hexagonal 5/16-18 Qte 5
10	736-0119	L.Wash 5/16 ID	Rondelle frein 5/16 DI
11	710-0276	Carriage Bolt 5/16-18 X 1.00" Lg	Boulon ordinaire de 5/16-18 X 1.00 po de lg

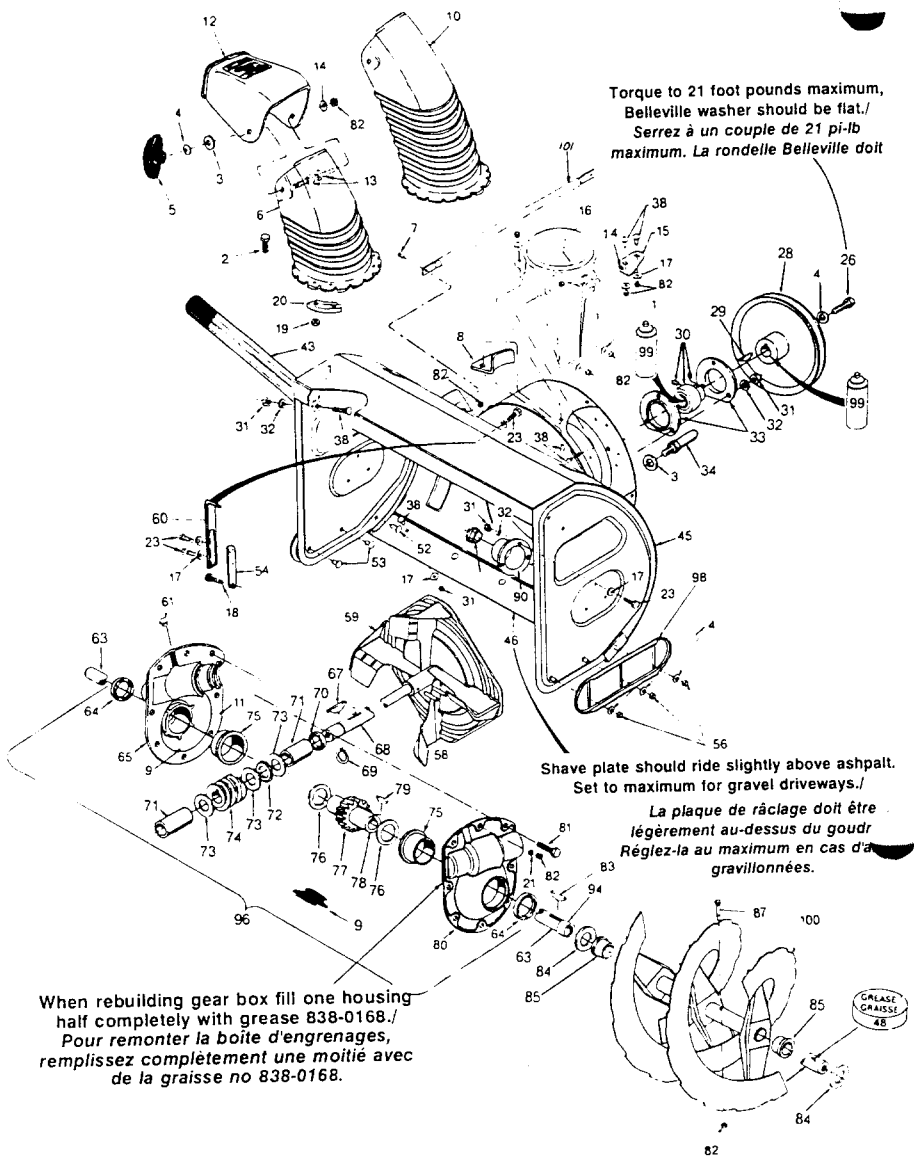
831 09158
82 00

Refer to assembly instructions in the owners manual for correct adjustment.
 Consultez les instructions concernant le réglage correct dans la notice d'utilisation.

Flats (#6) parallel to rear when installing engagement handles in the engaged position as shown.
 Placez les parties plates (#6) parallèlement à l'arrière lors de l'installation des manettes d'enclenchement à la position engagée (représentée).



REF NO. N° DE RÉF	PART NO. N° DE PIÈCE	DESCRIPTION	DESCRIPTION
1	720-0232	Ball Knob	Bouton
2	710-0216	Hex Scr. 3/8-16 x .75	Vis hex. 3/8-16 x .75
3	705-5218	Engagement Handle RH Black	Poignée d'entraînement CD noir
4	705-5219	Engagement Handle LH Black	Poignée d'entraînement CG noir
5	747-0877	Cam Rod	Tige de came
6	748-0362	Clutch Lock Cam	Came
7	684-0102	Handle Panel Support Assembly w/slot	Ensemble de support de panneau avec goulotte inclinable
7	684-0103	Handle Panel Support Ass'y w/o slot	Ens. de sup. de panneau sans goulotte inclinable
8	710-0599	Hex Wash SF Tapp Scr 1/4-20 x .50	Vis taraudée 1/4-20 X .50
9	711-0653	Clevis Pin .81 Dia. x 1.0" Lg.	Axe de chape .81 diam. x 1.0 po de lg
10	712-0116	Hex Nut 3/8-24	Écrou hexagonal 3/8-24
11	712-3010	Hex Nut 5/16-18	Écrou hex 5/16-18
12	748-0363	Cam Lock Paul	Cliquet
13	712-0324	Hex Ins. Locknut 1/4-20	Écrou de blocage 1/4-20
14	714-0507	Cotter Pin 3/32 dia X .75 Lg.	Goupille fendue 3/32 Dia X .75 po de lg.
15	732-0184	Extension Spring	Ressort d'extension
16	732-0193	Compression Spring .38 ID X .88 Lg	Ressort de compresseur .38 DI X .88 po de lg.
18	735-0199A	Rubber Bumper	Pare - chocs en caoutchouc
19	736-0105	Bell. Washer .400 ID X .88 OD X .06	Rondelle Bell. 400 DI X .88 DE X .06
20	736-0119	L-Wash 5/16 ID	Rondelle frein 5/16 DI
21	732-0145	Compression Spring	Ressort de compression
22	746-0952	Cable	Câble
23	746-0950	Trigger Assembly	Assemblez le manette
24	747-0983	Lower Shift Rod	Tige de changement de la vitesse - inférieur
25	736-0509	Washer (Special)	Rondelle (spéciale)
26	784-5619A	Shift Lever	Levier de changement de la vitesses
27	784-5679	LH Handle Support Brkt 5/8	Support de guidon-gauche 5/8
28	784-5680	RH Handle Support Brkt 5/8	Support de guidon droit 5/8
29	784-5681	LH Handle Support Brkt 3/8	Support de guidon-gauche 3/8
30	784-5682	RH Handle Support Brkt 3/8	Support de guidon droit 3/8
31	710-0458	Carriage Bolt 5/16-18 X 1.75" Lg.	Boulon à collet carre 5/16-18 X 1.75 po de lg
32	749-0989A	LH Upper Handle	Guidon-supérieur CG
33	710-0806	Hex Cap Scr. 5/16-18 x 1.5 Gr. 5	Vis à tête hex.5/16-18 x 1.5 Qté 5
34	749-0990A	RH Upper Handle	Guidon-supérieur CD
35	749-0991	Lower Handle	Guidon-inférieur
36	710-0276	Carriage Bolt 5/16-18 X 1.00" Lg	Boulon ordinaire 5/16-18 X 1.00 po de lg
37	710-0458	Carriage Bolt 5/16-18 X 1.75" Lg.	Boulon à collet carre 5/16-18 X 1.75 po de lg
38	710-0896	Hex Wash B Tap Scr 1/4 X .62" Lg.	Vis taraudeuse B 1/4 X .62 po de lg
39	712-0429	Hex Insert L-Nut 5/16-18	Contre écrou hex 5/16-18
40	731-0846C	Upper Chute Remote Tilt	Partie supérieur noir de la bouche d'évacuation
41	731-1313C	Cable Guide	Guide de la cable
42	731-0903D	Lower Chute Remote Tilt	Partie inférieur noir de la bouche d'évacuation
43	731-1319	Chute Pivot Spacer	Pivot d'entretoise
44	736-0159	Flat Washer .344 ID X .875 OD	Rondelle plate .344 DI X .875 DE
46	746-0902	Chute Control Cable 66"	Câble de la commande de la bouche d'évacuation
47	746-0903	Chute Control Cable w/clip	Câble de la commande de la bouche d'évacuation
48	784-5594	Cable Bracket Chute Tilt	Support de câble
49	784-5604	Chute Tilt Handle	Poignée de la bouche d'évacuation
50	684-0053A	Lower Chute Crank Assembly	Manivelle de la goulotte inférieure
51	714-0104	Int. Cotter Pin 5/16 DIA	Goupille fendue 5/16 DIA.
52	710-0451	Carriage Bolt 5/16-18 x .75	Boulon ordinaire 5/16-18 x .75
53	720-0201A	Knob	Bouton
54	726-0100	Cap Speed Nut 3/8" Rod	Écrou rapide 3/8" tige
56	736-0185	Flat Washer .406 ID X .74 OD X .03	Rondelle frein .406 DI X .74 DE X .03
57	714-0101	Int. Cotter Pin	Goupille fendue inerne
58	736-0231	Flat Washer .344 ID x .88 OD x .03	Rondelle plate 344 DI x .88 DE x .03
61	712-0287	Hex Nut 1/4-20	Écrou hex 1/4-20
62	711-0677	Ferrule	Virole
63	710-1625	Oval C-Sunk Scr. #10-24 x 1.75	Vis No. 10-24 x 1.75
67	712-0127	#10-24 Flat Weld Nut	Écrou soudée no. 10-24
77	741-0475	Plastic Busing .380 ID	Coussinet plastique .380 DI
78	710-0347	Hex Screw 3/8-16 X 1.75	Vis à tête hex 3/8-16 X 1.75
79	736-0506	Contour Washer	Rondelle
80	712-0429	Hex Cent L-Nut 5/16-18	Écrou à six pans 5/16-18
81	736-0105	Bell. Washer .400 ID X .88 OD X .06	Rondelle Bell. 400 DI X .88 DE X .06
82	736-0275	Flat Washer .34 ID X .68 OD X .062	Rondelle plate .34 DI X .68 DE X .062
83	747-0997	Upper Shift Rod	Tige de changement de la vitesses-supérieur
84	710-3015	Hex Scr. 1/4-20 x .75	Vis à tête hex. 1/4-20 x .75
85	736-0270	Bell. Washer .26 ID x .75 OD x .06	Rondelle Bell. .26 DI x .75 DE x .06
86	736-0117	Flat Washer	Rondelle plate
87	747-0624	Upper Chute Crank Assembly	Manivelle de la goulotte supérieure
89	720-0284	Wingnut	Écrou à oreilles
90	705-5266	Upper Chute Crank Bracket	Support de la manivelle de la goulotte supérieure
91	784-5123	Lower Chute Crank Bracket	Support de la manivelle de la goulotte inférieure
92	736-0242	Belleville Washer .345 ID x .88 OD x .06	Rondelle Belleville .345 DI x .88 DE x .06
93	710-0572	Carriage Bolt 5/16-18 x 2.50" Lg.	Boulon ordinaire 5/16-18 x 2.50 po de lg.
94	750-0963	Locking Tube Connector	Tube de blocage
96	712-0342	Hex Jam Nut 3/8-16	Écrou à six pans 3/8-16
98	732-0746	Torsion Spring	Ressort de torsion
99	710-0459A	Hex Cap Screw 3/8-24 x 1.5 Gr. 5	Vis à tête hex. 3/8-24 x 1.5 Qté. 5
100	725-0157	Cable Tie	Attache câble



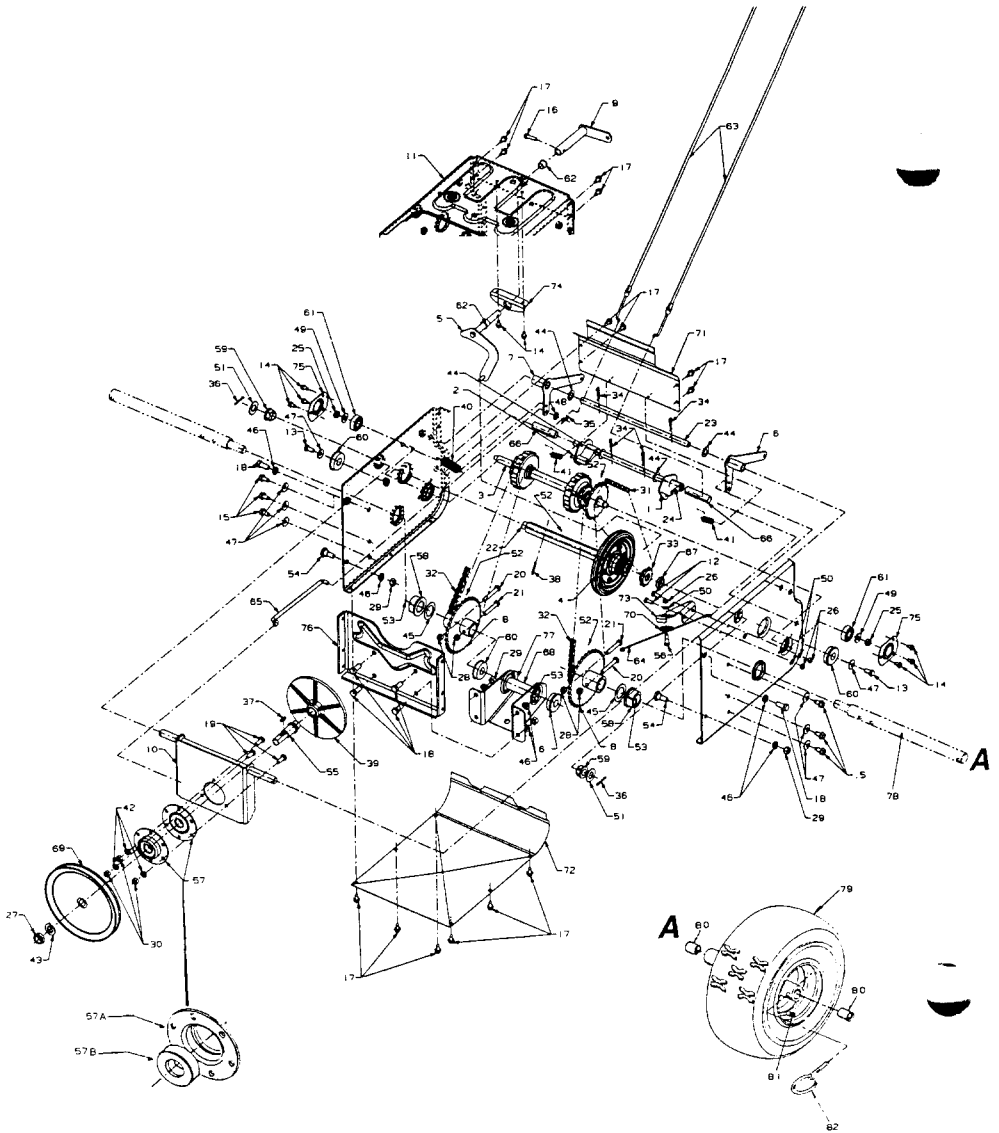
Torque to 21 foot pounds maximum,
 Belleville washer should be flat./
 Serrez à un couple de 21 pi-lb
 maximum. La rondelle Belleville doit

Shave plate should ride slightly above asphalt.
 Set to maximum for gravel driveways./

La plaque de râclage doit être
 légèrement au-dessus du goudr
 Réglez-la au maximum en cas d'a
 gravillonnées.

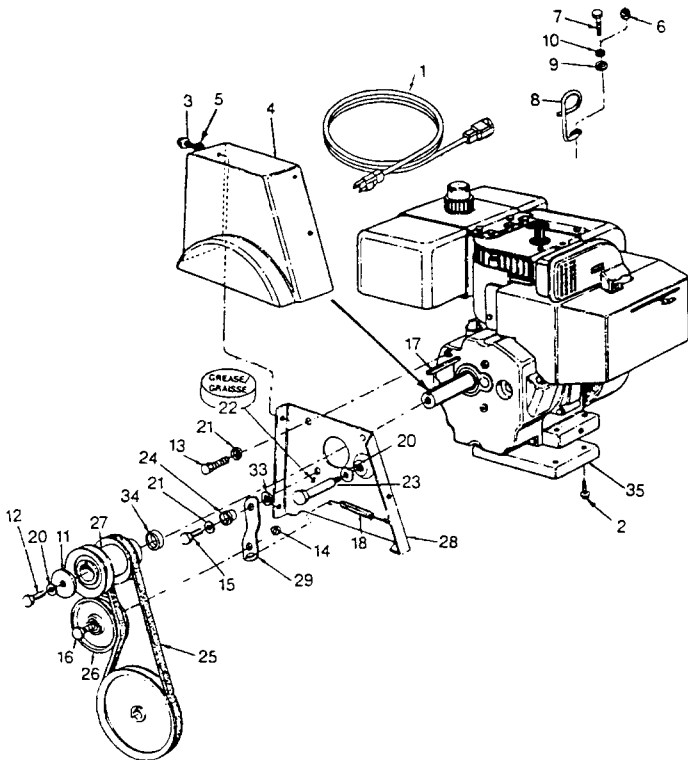
When rebuilding gear box fill one housing
 half completely with grease 838-0168./
 Pour remonter la boîte d'engrenages,
 remplissez complètement une moitié avec
 de la graisse no 838-0168.

REF NO. N° DE REF	PART NO. N° DE PIÈCE	DESCRIPTION	DESCRIPTION
1	736-0159	Flat Washer .344 ID X .875 OD	Rondelle plate .344 DI X .875 DE
2	710-3015	Truss Hd. Mach. Scr. 1/4-20 x .75	Vis usinées à tête cintrée de 1/4-20 x .75 po de lg.
3	736-0169	Lockwasher 3/8" ID	Rondelle frein 3/8" DI
4	736-0105	Bell. Washer. 400 ID X .88 OD X .06	Rondelle Bell. 400 DI X .88 DE X .06
5	720-0284	Handle Knob Assembly	Bouton
6	731-0840B	Lower Black Plastic Chute	Partie inférieure noir de la bouche d'évac. plastique
7	710-3008	Hex Hd Cap Scr. 5/16-18 x .75 Gr. 5	Vis à tête hex. 5/16-18 x .75 Qté 5
8	784-5711	Chute Bracket	Support d'évacuation
9	737-0168	Shell Alvania Grease (3 oz.)	Graisseur (3oz.)
10	731-0903D	Ultra Grey Loctite #5699	Partie inf. noir de la bouche d'évacuation plastique
11		Extended Lower Black Plastic Chute	Loctite n°. 5699
12	731-0846C	Upper Black Plastic Chute	Partie sup. noir de la bouche d'évacuation
13	710-0276	Carriage Bolt 5/16-18 X 1.00" Lg	Boulon ordinaire 5/16-18 X 1.00 po de lg
14	741-0475	Plastic Bushing .380 ID	Coussinet plastique .380 DI
15	784-5123	Chute Brkt.	Support de la bouche d'évacuation
16	731-1696	Chute Adapter	Adaptateur
17	736-0242	Bell. Washer .345 ID x .88 OD x .06	Rondelle Bell. .345 DI x .88 DE x .06
18	710-0528	Hex Screw 5/16-18 x 1.25	Vis à tête hex. 5/16-18 x 1.25
19	712-3027	Hex Cent. L-Nut 1/4-20 w/flange	Contre-écrou hex 1/4-20
20	731-0851A	Chute Flange Keeper	Collier de la bouche d'évacuation
21	736-0271	Lockwasher 5/16" ID	Rondelle frein 5/16 DI
22	710-0601	Hex Wash HD Selt-Tap Scr 5/16-18 X .75	Vis auto-fileteuse à tête hex et rondelle 5/16-18
23	710-0371	Hex Screw 5/16-18 X .88	Vis à tête hexagonale 5/16-18 X .88
24	756-0243	1/2" V-Pulley .875 ID X 10.12 OD	Poulie de 1/2 PO .875 DI X 10.12 DE
25	714-0126	#9 Hi-Pro Key 3/16 X 3/4 Dia HT	Clavette Hi-Pro n° 9 - 3/16 x 3/4 diam
28	741-0185	Self-Aligning Bearing .875 ID	Roulement autoaligner .875 DI
30	712-3010	Hex Nut 5/16-18 Gr. 5	Écrou hex 5/16-18 Qté 5
32	736-0119	L-Wash 5/16 ID	Rondelle frein 5/16 DI
33	05244A	Bearing Housing	Boîtier de roulement
34	711-0640	Belt Keeper Studs 3/8-16 X 2.75	Goujons du protecteur de la courroie 3/8-16 X 2.75
36	710-0451	Carriage Bolt 5/16-18 x .75	Boulon ordinaire 5/16-18 x .75
43	05139A	Drift Cutter	Vis de réglage
45	684-0091A	28" Snowthrower Hsg. Ass'y (Extended)	Logement du chasse-neige 28 po
45	684-0092A	30" Snowthrower Hsg. Ass'y (Extended)	Logement du chasse-neige 30 po
45	684-0093A	33" Snowthrower Hsg. Ass'y (Extended)	Logement du chasse-neige 33 po
45	684-0155	45" Snowthrower Hsg. Ass'y (Extended)	Logement du chasse-neige 45 po
46	784-5716	Shave Plate 28"	Grattoir 28 po
46	784-5715	Shave Plate 30"	Grattoir 30 po
46	784-5714	Shave Plate 33"	Grattoir 33 po
46	784-5696	Shave Plate 45"	Grattoir 45 po
48	737-3007	Grease	Graisse
52	710-3168	Carriage Bolt 3/8-16 x 1.00 Gr. 5	Boulon mécanique 3/8-16 x 1.00 Qté 5
53	710-0389	Carriage Bolt 3/8-16 X .75" Lg.	Boulon mécanique 3/8-16 X .75
54	784-5710	Gear Housing Support Plate 1 X 3/16	Support du carter d'engrenages 1 X 3/16 X 4-3/8
56	712-0798	Hex Jam Nut 3/8-16	Contre-écrou hex 3/8-16
58	715-0116	Spring Spirol Pin Heavy - 5/16 dia X 1.7	Goupille en spirale 5/16 dia X 1.75 po de lg
59	684-0090	Blower Fan Ass'y Complete	Ventilateur du chasse-neige complet
60	784-5076	Gear Housing Support Bracket 1 X 3/16 X	Support du carter d'engrenage 1X 3/16 X 4-3/4
61	721-0325	Barbed Plug	Bouchon
63	738-0493	Spiral Axle - 28"	Essieu en spirale - 28 po
63	738-0733B	Spiral Axle - 30"	Essieu en spirale - 30 po
63	738-0491	Spiral Axle - 33"	Essieu en spirale - 33 po
63	738-0492	Spiral Axle - 45"	Essieu en spirale - 45 po
64	721-0146	Oil Seal 1.50 ID Garlock (76 X 6223)	Joint d'étanchéité d'huile (76 X 6223)
65	719-0348	Gear Housing Half - RH	Carter d'engrenages au complet - droit
67	714-0126	#9 Hi-Pro Key 3/16 X 3/4 Dia HT	Clavette Hi-Pro n° 9 - 3/16 X 3/4 diam
68	711-1133	Auger Drive Shaft	Arbre d'entraînement
69	716-0111	Snap Ring for .875 dia. shaft	Jonc d'arrêt pour arbre de .875 dia.
70	721-0145	Oil seal for .875 ID Garlock (76 X 6133)	Joint d'étanchéité d'huile (76 X 6133)
71	741-0217	Sleeve Bearing .875 ID	Palier à douille .875 DI
72	741-0184	Thrust Bearing .88 ID x 1.44 OD x .078	Palier à butée .88 DI x 1.44 DE x .078
73	736-0291	Flat Washer .88 ID X 1.4 OD X .125	Rondelle plate .88 DI X 1.4 DE X .125
74	717-0299	Worm Gear LH Double Thread	Vis sans fin à double filetage gauche
75	741-0670	Flange Brg. 1.5 ID x 1.75 OD x .80	Roulement 1.5 DI x 1.75 DE x .80
76	736-0266	Flat Washer 1.5 ID X 2.0 OD X .03	Rondelle plate 1.5 DI X 2.0 DE X .03
77	717-1425	Worm Gear LH Double Thread (Bronze)	Vis sans à double filetage - gauche bronze
78	738-0275	Worm Gear Shaft	Support du carter d'engrenage
79	714-0135	#91 Woodruff Key 1/4 X 3/4 Dia.	Clavette Woodruff no 91 1/4 X 3/4
80	719-0349	Gear Housing Half LH	Carter d'engrenages - moitié - gauches
81	710-1260	Hex Flange Scr. 5/16-18 x .75	Vis à tête hexagonale 5/16-24 x .75
82	712-0429	Hex Ins. L-Nut 5/16-18	Contre-écrou de blocage 5/16-18
83	714-0135	#91 Woodruff Key 1/4 X 3/4 Dia.	Clavette Woodruff n° 91 1/4 X 3/4
84	736-0250	Flat Washer	Rondelle plate
85	741-0494	Flange Bearing	Roulement à bride
87	710-0891	Shear Bolt 5/16-18 X 1.75	Boulon de cisaillement 5/16-18 X 1.75
90	05845B	Bearing Housing	Boîtier de roulement
91	741-0192	Flange bearing w/flats	Roulement à brides
94	754-0222	V-Belt 1/2 X 44" Lg.	Courroie trapézoïdale 1/2 x 44 po de lg.
96	618-0257	Worm Gear Box Ass'y	Boîte d'assemblage de vis sans fin
98	784-5697	Reversible Slide Shoe	Sabot coulissant réversible
99		Spray Lubricant	Vaporisez le lubrifiant
100	684-0095	LH Sprial Ass'y Serrated - 28"	Vis sans fin droite dentée - 28 po
	684-0096	RH Sprial Ass'y Serrated - 28"	Vis sans fin gauche dentée - 28 po
	705-5206A	LH Sprial Ass'y Serrated - 30"	Vis sans fin droite dentée - 30 po
	705-5207A	RH Sprial Ass'y Serrated - 30"	Vis sans fin gauche dentée - 30 po
	705-5210A	LH Sprial Ass'y Serrated - 33"	Vis sans fin droite dentée - 33 po
	705-5211A	RH Sprial Ass'y Serrated - 33"	Vis sans fin gauche dentée - 33 po
	684-0072	LH Sprial Ass'y Serrated - 45"	Vis sans fin droite dentée - 45 po
	684-0073	RH Sprial Ass'y Serrated - 45"	Vis sans fin gauche dentée - 45 po
101	749-1117	Support Tubing (45" Only)	Tuyau (45 po seulement)



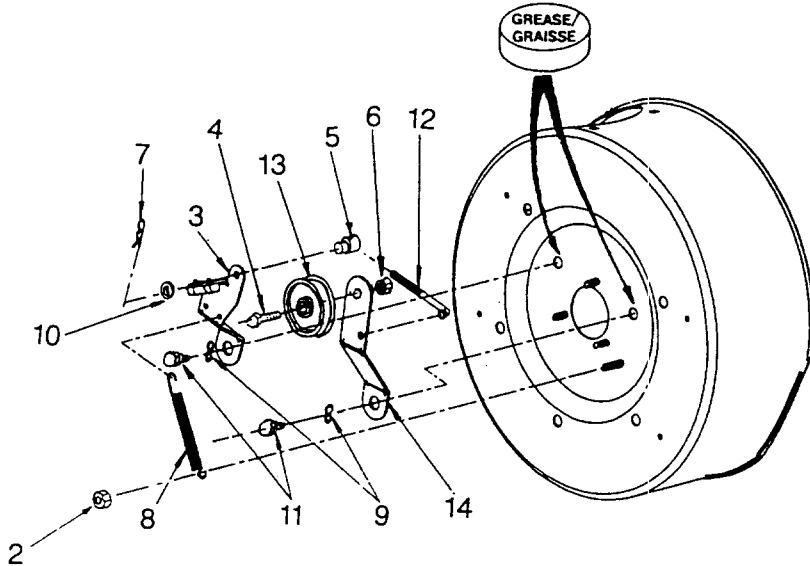
Model Modèle	Wheel Assembly Ensemble de roue	Description Description	Tire Roue	Rim Jante
31AE993I	734-1593-674	16 x 6.5 Snow Hog	734-1525	734-1124-674
31AE996I	734-1593-662	16 x 6.5 Snow Hog	734-1525	734-1124-662
31BE9B6G	734-1531-662	16.5 x 4.8 Snow Hog	734-1530	734-1532-662
31BE976H	734-1593-662	16 x 6.5 Snow Hog	734-1525	734-1124-662
31AE996J	734-1593-662	16 x 6.5 Snow Hog	734-1525	734-1124-662

REF. NO. N° DE RÉF	PART N° DE PIÈCE	DESCRIPTION	DESCRIPTION
1	618-0279	LH Dog Assembly	Bride gauche
2	618-0280	RH Dog Assembly	Bride droite
3	618-0282C	Hex Drive Shaft	Arbre d'entraînement
4	618-0296A	Wheel Ass'y Bearing 6.0" OD	Roulement 6.0 po diam.
5	684-0117	Shift Ass'y Rod	Tige de commande
6	684-0118	Actuator Auger Bracket Ass'y	Support
7	684-0119	Actuator Drive Bracket Ass'y	Support
8	684-0122	32T Sprocket Ass'y	Pignon-32 dents
9	684-0161	Shift Arm Ass'y	Bras de commande
10	684-0162	Support Bracket Ass'y	Support
11	684-0163	Frame Ass'y	Bâti
12	710-0195	Hex Scr 1/4-28 X .625" Lg	Vis à tête hexagonale 1/4-28 X .625 po lg.
13	710-0538	Hex L-Bolt 5/16-18 X .62	Boulon hex 5/16-18 X .62
14	710-0599	Hex Wash S-Tapp Scr 1/4-20 x .50	Vis autotaraudeuse à rondelle hex. de 1/4-20 x 0.5
15	710-0604	Hex Wash HD Scr 5/16-18 X .62	Vis taraudée 5/16-18 X .62
16	710-0788	Hex Bolt 1/4-20 x 1.00	Vis à tête hex 1/4-20 x 1.00
17	710-1652	Hex Wash Hd TT Scr. 1/4-20 x .625	Vis taraudée 1/4-20 x .625
18	710-3001	Hex Hd. C-Sunk Scr. 3/8-16 x .880 Gr. 5	Vis à chapeau à six pans de 3/8-16 x .880 po de lg
19	710-3008	Hex Bolt 5/16-18 x .75" Lg. Gr. 5	Boulon hex. 5/16-18 x .75 po de lg. Cte 5
20	710-3103	Hex Hd Cap Scr. 5/16-18 x 2.0 Gr. 5	Vis à tête hex. 5/16-18 x 2.0 Cte 5
21	710-3180	Hex Screw 5/16-18 x 1.75" Lg.	Vis à tête hex. 5/16-18 x 1.75 po de lg.
22	711-1191	Hex Drive Shaft	Arbre d'entraînement
23	711-1193	Actuator Shaft	Arbre
24	711-1194	Actuator Drive Shaft	Arbre d'entraînement
25	712-0116	Hex Nut 3/8-24	Écrou hexagonal 3/8-24
26	712-0138	Hex Nut 1/4-28	Écrou hexagonal 1/4-28
27	712-0221	Hex Ins. Jam Locknut 5/8-18	Contre-écrou de blocage 5/8-18
28	712-0429	Hex Ins. L-Nut 5/16-18	Contre-écrou de blocage 5/16-18
29	712-0798	Hex Nut 3/8-16	Écrou hex 3/8-16
30	712-3010	Hex Nut 5/16-18 hd. (Gr. 5)	Écrou hexagonal 5/16-18 Cte 5
31	713-0284	#41 Chain 1/2" pitch X 36 links- Endless	Chaîne n° 41, pas de 1/2" X 36 maillons
32	713-0286	#420 Chain 1/2" pitch X 40 links-Endless	Chaîne n° 420, pas de 1/2" X 40 maillons
33	713-0413	10T Sprocket #41 x .500	Pignon, 10 dents
34	714-0101	Internal Cotter Pin	Goupille fendue - Int.
35	714-0115	Int. Cotter Pin 5/16 DIA	Goupille fendue 5/16 DIA.
36	714-0115	Cotter Pin 1/8 X 1/0	Goupille fendue 1/8 X 1.0
37	714-0388	Nc. 61 Hi-Pro Key 3/16 X 5/8	Clavette Hi-Pro N° 61-3/16 X 5/8
38	715-0249	Spring Roll Pin 1.12" Lg.	Goupille ressort à spirale 1.12 po de lg.
39	717-0302	Aluminum Drive Plate	Plaque d'entraînement en aluminium
40	732-0121	Idler Extension Spring	Ressort extérieur de tendeur
41	732-0209	Extension Spring .47 OD X 2.03 Lg.	Ressort d'extension .47 DE X 2.03 po de lg
42	736-0119	L-Wash 5/16 ID	Rondelle frein 5/16 DI
43	736-0158	Flat Washer 5/16 ID	Rondelle plate .531 DI X .930 DE
44	736-0160	Flat Washer .531 ID X .930 OD	Rondelle plate 1.03 DI X 1.62 DE X .03
45	736-0163	Flat Washer 1.03 ID X 1.62 OD X .03	Rondelle frein 3/8 DI
46	736-0217	Lock Washer Heavy 3/8" ID	Rondelle Bell. 345 DI X .88 DE X .060
47	736-0242	Bell. Washer .345 ID X .88 OD X .06	Rondelle plate .34 DI X .68 DE X .062
48	736-0275	Flat Washer .34 ID X .68 OD X .062	Rondelle plate .385 DI X .87 DE X .06
49	736-0300	Flat Washer .385 ID X .87 OD X .06	Rondelle frein 1/4 DI
50	736-0329	L-Wash 1/4 ID	Rondelle plate .64 DI x 1.24 DE x .06
51	736-0623	Flat Washer .64 ID x 1.24 OD x .06	Lubrifiant de chaîne beyraç 6 n 1 ou équivalent
52	737-0170	Chain Lube - Beyraç 6 in 1 or equivalent	Graisse
53	737-0318	Grease:Arctic:EP NLGI 1-58F	Vis à épaulement dia. .500 pc X .335 po de lg.
54	738-0143	Shld. Scr. .500 Dia. X .335" Lg.	Rusée de plaque d'entraînement
55	738-0279	Drive Plate Spindle	Vis à épaulement 1/4-28 x .375
56	738-0924	Hex Shld.Scr.1/4-28 x .375	Boîtier à roulement à billes
57	741-0163A	Bearing Hsg. Ass'y	Boîtier à roulement à billes
57A	08253B	Bearing Hsg. 1.85 ID	Roulement à billes .787 DI x .185 x .551
57B	741-0919	Ball Bearing .787 ID x .185 O.D. x .551	Roulement à brides
58	741-0192	Flange bearing w/lats	Roulement à bride hex de .630 DI
59	741-0225	Hex Flange Bearing .630 ID	Roulement à billes avec bague
60	741-0563	Ball Bearing w/snap ring	Roulement à billes. 5625 DI x 1.3750 x .437
61	741-0747	Ball Bearing .5625 ID x 1.3750 x .437	Coussinet .500 DI x .627 DE
62	741-0748	Flange Bushing .500 ID x .627 OD	Câble
63	746-0649A	Steering Cable	Câble
64	746-0951	Auger Idler Cable	Tige d'entraînement
65	747-0973	Drive Clutch Rod	Entroiseuse 1/2 x 5/8 x 2.69
66	750-0903	Spk Spacer 1/2 x 5/8 x 2.69	Spacer .625 ID x 1.0 OD x .23
67	750-0997	Spacer .625 ID x 1.0 OD x 2.5	Entroiseuse .625 DI x 1.0 DE x .23
68	750-1302	1/2" x 1/2" Pulley .625 DI X 7.50 OD	Entroiseuse .6725 DI x 1.0 DE x 2.5
69	756-0344	Cable Guide Roller	Poulie de 1/2 PO .625 DI X 7.50 DE
70	756-0625	Upper Frame Cover	Guide du câble
71	784-0379	Lower Frame Cover	Couvercle du bâti supérieur
72	784-0380	Auger Cable Bracket Guide	Couvercle du bâti inférieur
73	784-0384	Shift Bracket	Support
74	784-0403	Bearing Retaining Bracket	Support
75	784-0404	Frame Support Bracket	Support de retenue de la roulement
76	784-0406	Axle Bearing Support Bracket	Support du bâti
77	784-0407	Axle 1.0 OD x 14.1" Lg.	Support
78	738-1164	Axle 1.0 OD x 12.6" Lg.	Essieu 1.0 DE x 14.2 po de lg.
	738-1165	Axle 1.0 OD x 20.465" Lg.	Essieu 1.0 DE x 12.6 po de lg.
	738-1166	See chart on previous page.	Essieu 1.0 DE x 203465 po de lg.
79	741-0246	Bearing	Voir le tableau à la page précédent.
80	734-0255	Air Valve	Roulement
81	714-0151A	Klik Pin	Soupage d'air
82			Goupille à clicquage



REF. NO. N° DE REF	PART NO. N° DE PIÈCE	DESCRIPTION	DESCRIPTION
1	629-0071	Extension Cord 10 Ft.	Corde 10 po de lg.
* 2	710-1008	Hex L-Wash TT Scr. 3/8-16 x 1.88	Vis tarouée 3/8-16 x 1.88
**	710-0502A	Hex L-Wash TT Scr. 3/8-16 x 1.25	Vis tarouée 3/8-16 x 1.25
3	710-0607	Hex Wash HD S-Tapp Scr 5/16-18 X .50	Vis auto-tarouée hexagonal 5/16-18 X .50
4	731-0321	Plastic Belt Cover	Couvercle decourroie
5	736-0264	Flat Washer .344 ID X .625 OD X .063	Rondelle plate .344 DI X .625 DE X .063
6	712-0324	Hex Ins. L-Nut 1/4-20 (Grade 5)	Écrou hex 1/4-20 Qté 5
7	710-0602	Hex Wash Hd Tapp Scr 5/16-18 X 1.00	Vis auto-fileteuse à tête hex et rondelle 5/16-18
8	732-0705	Cable Control Wire	Fil de commande de la câble
9	736-0173	Flat Washer .28 ID x .74 DE x .063	Rondelle frein .28 DI X .74 DE X .063
10	736-0329	L-Wash 1/4 ID	Rondelle frein 1/4 DI
11	07386	Flat Washer .39 ID X 1.75 OD X .175	Rondelle plate .39 DI X 1.75 DE X .175
12	710-0191	Hex Scr 3/8-24 X 1.50 Grade 5	Vis à tête hexagonale 3/8-24 X 1.50 Qté 5
13	710-0237	Hex Screw 5/16-24 X .62	Vis à tête hexagonale 5/16-24 X .62
14	712-0116	Hex Nut 3/8-24	Écrou hexagonal 3/8-24
* 15	710-0625	Projected Weld Pin .38 Dia. x .63" Lg.	Goupille soudée .38 diam x .63 po de lg
**	710-1245	Hex Screw 5/16-24 x .88 Grade 2	Vis à tête hex 5/16-24 x .88 Qté 2
16	710-0459	Hex Scr 3/8-24 X 1.50	Vis à tête hexagonale 3/8-24 X 1.50
17	714-0118	Square Key 1/4 X 1/4 X 1.50" Lg.	Ciaevette 1/4 X 1/4 X 1.50 po de lg
18	732-0303	Brake Return Ext. Spring 3 18" Lg.	Ressort d'alimentation 3/8 X 3 18
19	736-0217	Lockwasher Heavy 3/8" ID	Rondelle frein 3/8 DI
20	736-0242	Belt Washer .345 ID X .88 OD X .06	Rondelle Belli. .345 DI X .88 DE X .060
21		Grease	Grasse
22	738-0982	Shoulder Screw .498 x 3.45" Lg	Vis épaulée .498 x 3.45" Lg.
**	738-0215A	Shoulder Screw .498 x 3.0" Lg.	Vis épaulée .498 x 3.0" Lg.
24	748-0234	Shoulder Spacer .25 THK	Entretoise épaulée
25	754-0131	V-Belt 1/2 X 35.5" Lg.	Courroie trapezodiale 1/2 X 35.5 po de lg
26	756-0240	Flat Idler w/langes 3.0 OD	Tendeur late avec collet 3.0 DE
27	756-0241B	Double Groove Engine Pulley	Pouke moteur - double gorges
28	684-0123A	Belt Cover Bracket Ass'y	Support de la couvercle de courroie
29	784-5726	Idler Bracket	Support de tendeur
30	748-0418	Spacer	Entretoise
* 34	750-1148	Spacer 1.02 x 1.63 x .285	Entretoise 1.02 x 1.63 x .259
* 35	717-0882A	Engine Spacer	Entretoise du moteur

* For 10 & 11 HP/Pour 10 et 11 HP
 ** For 12 & 13 HP/Pour 12 et 13 HP



REF. NO. N° DE RÉF.	PART NO. N° DE PIÈCE	DESCRIPTION	DESCRIPTION
2	712-0429	Hex Ins. L-Nut 5/16-18	Contre-écrou de blocage 5/16-18
3	618-0281A	Brake Bracket Ass'y (900 series)	Support du frein (séries 900)
4	710-0459A	Hex Scr 3/8-24 X 1.50	Vis à tête hexagonale 3/8-24 X 1.50
5	711-0677	Adjustment Ferrule	Virole de réglage
6	712-0116	Hex Nut 3/8-24	Écrou hexagonal 3/8-24
7	714-0104	Int. Cotter Pin 5/16 DIA	Écrou hexagonal 5/16 DIA.
8	732-0858	Extension Spring .470 Dia. x 4.75 Lg.	Ressort d'extension
9	736-0174	Wave Washer .660 ID X .88 OD X .010	Rondelle ondulée .660 DI X .88 DE X .010
10	736-3008	Flat Washer .312 ID X .75 OD X .119	Rondelle plate .312 DI X .75 DE X .119
11	738-0281	Shoulder Scr .625 Dia X .170	Vis à épaulement dia .625 X .170 PO
12	747-0980	Auger Idler Rod	Tige de tension de la tarière
13	756-0178	Flat Idler w/o flanges 2.75 OD	Tendeur plate sans collet 2.75 DE
14	784-0385A	Auger Idler Bracket	Support de tension de la tarière

notes . . .

