



Manuel du propriétaire

- ASSEMBLAGE
- FONCTIONNEMENT
- ENTRETIEN

IMPORTANT


Lisez attentivement les
règles de sécurité et
les instructions.

**SOUFFLEUSE À NEIGE DEUX
PHASES À BÂTI PETIT**

IMPORTANT !

Inscrivez ci-dessous le n° de modèle et
le code du fabricant qui se trouvent sur
la machine. Vous devez fournir ces
numéros, ainsi que la date d'achat,
pour bénéficier de tout service sous
garantie.

DATE D'ACHAT: -

MEETS ANSI B71.3-1995 SAFETY STANDARD	
Model Number	Serial Number
XXXXXXXXXX	XXXXXXXXXX
 MTD PRODUCTS LIMITED KITCHENER, ON N2G 4J1	

À RECOPIER DE LA MACHINE.

Cette machine a été inspectée en vertu de la liste de contrôle de la qualité établie par le fabricant. En cas de divergence, veuillez vous téléphoner. Nous ferons notre possible pour expédier la ou les pièces par messagerie dans un délai d'un jour ouvrable à compter de votre appel.



AVERTISSEMENT: Pour limiter les risques de blessures, veuillez respecter les consignes de sécurité suivantes. Le non-respect de ces instructions peut entraîner des blessures corporelles.

RÈGLES DE SÉCURITÉ POUR LES SOUFFLEUSES

FORMATION

1. Lisez attentivement la notice du propriétaire. Familiarisez-vous avec les commandes et l'emploi prudent de l'appareil. Apprenez à arrêter la machine et à débrayer les commandes rapidement.
2. Ne permettez jamais à des enfants d'utiliser la souffleuse. Quant aux adultes, ils doivent d'abord apprendre à l'employer correctement.
3. N'utilisez jamais la souffleuse en état d'ébriété ou si vous prenez des médicaments qui affectent les délais de réaction.
4. Éloignez tous les spectateurs de la zone à déblayer.
5. Soyez prudent, surtout en travaillant en marche arrière.

PRÉPARATION

1. Examinez soigneusement la zone à déblayer et enlevez tous les paillassons, traîneaux, morceaux de bois, fils de fer et autres objets.
2. Débrayez toutes les commandes et mettez la transmission au point mort avant de faire démarrer le moteur.
3. Portez toujours des vêtements chauds pour utiliser la souffleuse. Choisissez des chaussures qui améliorent votre équilibre sur les surfaces glissantes.
4. Vérifiez le niveau de carburant avant de mettre le moteur en marche. L'essence est un produit très inflammable. Ne faites pas le plein à l'intérieur, pendant que le moteur tourne ou si le moteur est encore chaud. Remettez le bouchon bien en place et essuyez l'essence qui a été renversée avant de remettre le moteur en marche pour éviter tout risque d'incendie ou d'explosion.
5. Utilisez une fiche à trois fils avec mise à la terre si la machine est équipée d'un moteur ou d'un démarreur électrique. Toute rallonge éventuelle doit être de calibre 16 et d'une longueur maximale de 100 pi (30 m).
6. Réglez la hauteur de la tarière pour éviter tout contact avec les surfaces en gravier ou en pierre concassée.
7. N'essayez jamais de régler le moteur pendant qu'il tourne (à moins d'indications contraires de la part du fabricant).
8. Laissez le moteur et la machine s'habituer à la température extérieure avant de commencer à déblayer.
9. Portez toujours des lunettes de sécurité en utilisant la souffleuse, en la réglant ou en la réparant. Des objets peuvent être projetés dans n'importe quelle direction.

UTILISATION

1. N'approchez jamais vos mains ni pieds des pièces rotatives. Éloignez-vous toujours de l'ouverture de la goulotte quand la turbine tourne.
2. Soyez extrêmement prudent à proximité des routes, allées ou chemins en gravier. Faites attention aux dangers non évidents et à la circulation. Ne transportez pas de passagers.
3. Si vous frappez un objet, arrêtez le moteur, débranchez le fil de la bougie, examinez soigneusement la souffleuse et réparez-la (au besoin) avant de la remettre en marche.
4. Si la machine commence à vibrer de façon anormale, arrêtez le moteur et cherchez immédiatement la cause du problème. Les vibrations excessives annoncent généralement un problème.

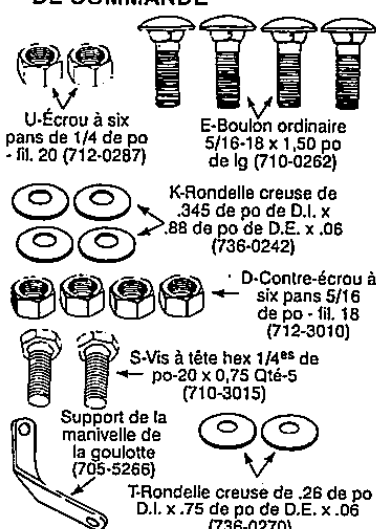
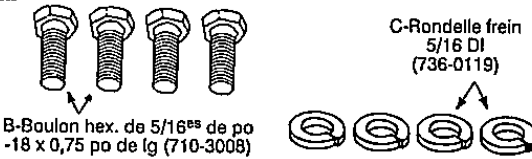
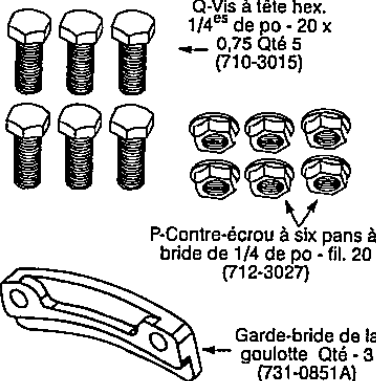
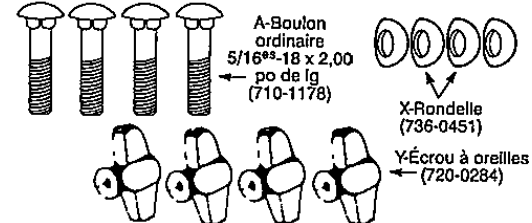
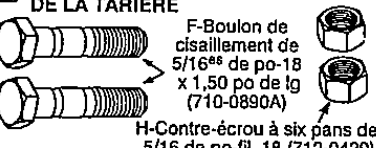
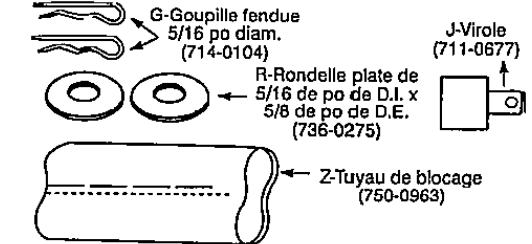
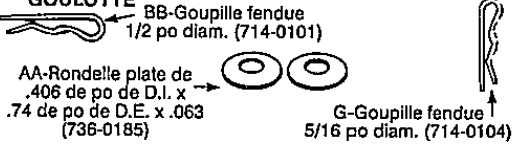
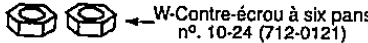
5. Arrêtez toujours le moteur avant de quitter le poste de conduite, avant de déboucher la tarière/la turbine ou la goulotte d'éjection et avant d'effectuer des réparations, ajustements ou inspections.
6. Prenez toutes les précautions possibles avant de laisser la machine sans surveillance. Débrayez les commandes, mettez la transmission au point mort, arrêtez le moteur et retirez la clé de contact.
7. Avant de nettoyer, de réparer ou d'inspecter la tarière et la turbine, vérifiez que toutes les pièces rotatives sont arrêtées. Débranchez le fil de la bougie et éloignez-le de la bougie pour éviter tout démarrage accidentel.
8. Ne laissez pas tourner le moteur à l'intérieur, sauf au moment du démarrage et pour remiser la souffleuse. Ouvrez les portes. Les gaz d'échappement sont très dangereux.
9. Ne déblayez pas la neige perpendiculairement à la pente. Soyez très prudent en changeant de direction sur une pente. N'essayez pas de déblayer des pentes très raides.
10. N'utilisez pas la souffleuse si tous les protecteurs, plaques et autres dispositifs de sécurité ne sont pas en place.
11. N'utilisez pas la souffleuse à proximité de baies vitrées, de véhicules, de fenêtres de sous-sol, etc., sans avoir réglé l'angle de projection de la goulotte. Éloignez les enfants et les animaux familiers.
12. Ne fatiguez pas la machine en essayant de déblayer la neige trop rapidement.
13. Ne déplacez jamais rapidement la souffleuse sur des surfaces glissantes. Soyez prudent en reculant.
14. Ne dirigez jamais la goulotte vers des spectateurs et ne permettez jamais à qui que ce soit de se tenir devant la machine.
15. Coupez la force motrice à la tarière/à la turbine quand la souffleuse n'est pas en service ou quand vous la déplacez.
16. Employez seulement les accessoires approuvés pour cette souffleuse (cabine, chaînes, etc.).
17. Ne vous servez jamais de la souffleuse quand la visibilité ou l'éclairage ne sont pas bons. Ayez toujours les pieds bien plantés et tenez solidement les poignées. Marchez... ne courez jamais!

ENTRETIEN ET REMISAGE

1. Vérifiez régulièrement que les boulons de cisaillement, les boulons de montage du moteur, etc., sont bien serrés. Assurez-vous que la souffleuse est en bon état de marche avant de l'utiliser.
2. S'il reste du carburant dans le réservoir, ne remisez jamais la souffleuse dans un bâtiment à proximité d'un chauffe-eau, d'un radiateur, d'un séchoir à linge, etc. Laissez le moteur refroidir avant de le remiser à l'intérieur.
3. Consultez la notice d'utilisation pour tous les renseignements concernant le remisage prolongé de la souffleuse.
4. Réparez ou remplacez les étiquettes de sécurité et d'instructions selon le besoin.
5. Laissez la souffleuse tourner pendant quelques minutes pour empêcher le collecteur/la turbine de geler.

CONTENU DU SACHET DE BOULONNERIE

Étalez toutes les pièces comme à la figure 1.

<p>A INSTALLATION DU GUIDON SUPÉRIEUR SUR LE PANNEAU DE COMMANDE</p>  <p>U-Écrou à six pans de 1/4 de po - fil. 20 (712-0287)</p> <p>E-Boulon ordinaire 5/16-18 x 1,50 po de lg (710-0262)</p> <p>K-Rondelle creuse de .345 de po de D.I. x .88 de po de D.E. x .06 (736-0242)</p> <p>D-Contre-écrou à six pans 5/16 de po - fil. 18 (712-3010)</p> <p>S-Vis à tête hex 1/4 de po-20 x 0,75 Qté-5 (710-3015)</p> <p>Support de la manivelle de la goulotte (705-5266)</p> <p>T-Rondelle creuse de .26 de po de D.I. x .75 de po de D.E. x .06 (736-0270)</p>	<p>B INSTALLATION DU GUIDON INFÉRIEUR</p>  <p>B-Boulon hex. de 5/16^{es} de po - 18 x 0,75 po de lg (710-3008)</p> <p>C-Rondelle frein 5/16 DI (736-0119)</p>
<p>D MONTAGE DE LA GOULOTTE</p>  <p>Q-Vis à tête hex. 1/4^{es} de po - 20 x 0,75 Qté 5 (710-3015)</p> <p>P-Contre-écrou à six pans à bride de 1/4 de po - fil. 20 (712-3027)</p> <p>Garde-bride de la goulotte Qté - 3 (731-0851A)</p>	<p>C INSTALLATION DU GUIDON SUPÉRIEUR ET DU PANNEAU DE COMMANDE SUR LE GUIDON INFÉRIEUR</p>  <p>A-Boulon ordinaire 5/16^{es}-18 x 2,00 po de lg (710-1178)</p> <p>X-Rondelle (736-0451)</p> <p>Y-Écrou à oreilles (720-0284)</p>
<p>K BOULONS DE CISAILLEMENT DE LA TARIÈRE</p>  <p>F-Boulon de cisaillement de 5/16^{es} de po-18 x 1,50 po de lg (710-0890A)</p> <p>H-Contre-écrou à six pans de 5/16 de po-fil. 18 (712-0429)</p>	<p>F MONTAGE DE LA TIGE DE COMMANDE</p>  <p>G-Goupille fendue 5/16 po diam. (714-0104)</p> <p>J-Virole (711-0677)</p> <p>R-Rondelle plate de 5/16 de po de D.I. x 5/8 de po de D.E. (736-0275)</p> <p>Z-Tuyau de blocage (750-0963)</p>
<p>E MONTAGE DE LA MANIVELLE DE LA GOULOTTE</p>  <p>BB-Goupille fendue 1/2 po diam. (714-0101)</p> <p>AA-Rondelle plate de .406 de po de D.I. x .74 de po de D.E. x .063 (736-0185)</p> <p>G-Goupille fendue 5/16 po diam. (714-0104)</p>	<p>G MONTAGE DES CÂBLE D'EMBRAYAGE</p>  <p>W-Contre-écrou à six pans n°. 10-24 (712-0121)</p>

Sur votre souffleuse, les tarières inférieures sont maintenues sur l'arbre en spirale à l'aide de deux boulons hex. et de deux contre-écrous à six pans (voir figure 25). Deux boulons hex. de boulonnerie. Gardez-les dans un endroit sûr jusqu'à ce qu'ils soient nécessaires.

FIGURE 1 - CONTENU DU SACHET DE BOULONNERIE

REMARQUE: La souffeuse a été expédiée avec le plein d'huile mais **SANS ESSENCE**. Après l'assemblage, veuillez consulter la notice d'utilisation du moteur quant au carburant et à l'huile à moteur à employer.

ASSEMBLAGE

Les côtés droit et gauche sont déterminés par la position de l'utilisateur.

La souffeuse est livrée entièrement assemblée, à l'exception du guidon et du tableau de commande, des câbles de commande, de la tige de commande et de la manivelle de la goulotte.

Outils nécessaires pour l'assemblage:

Une clé de 3/8 po ou à molette

Une clé de 1/2 po ou à molette

Pince

Deux clés de 7/16 po ou à molette

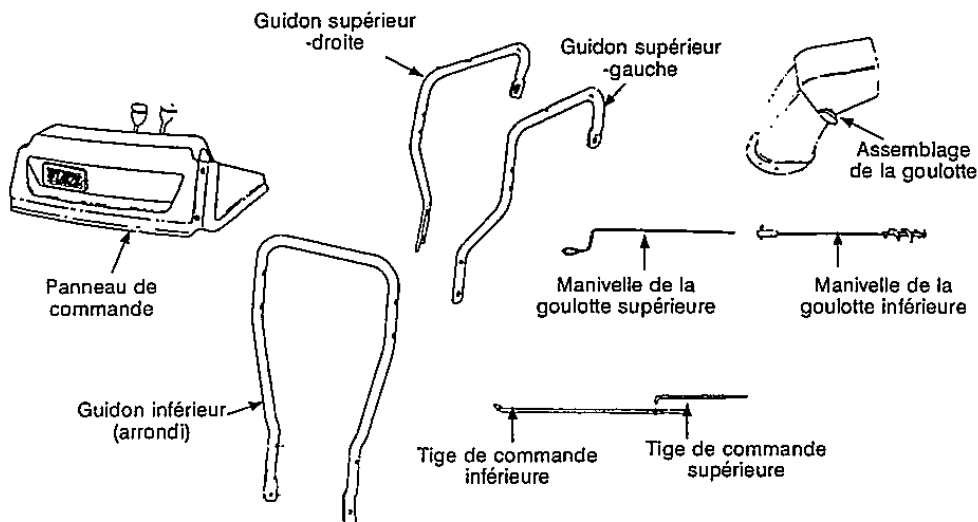


FIGURE 2 - PIÈCE DÉTACHÉES DANS LE CARTON

INSTALLATION DES MANCHERONS SUR LE PANNEAU DE COMMANDE (Boulonnerie A)

- Relevez la goulotte et le panneau de commande et placez-les à l'endroit. Attention: Faites attention de ne pas plier ou pincer les câbles (en option). Coupez la partie arrière du carton.
- Positionnez le panneau de commande entre les mancherons de manière que les extrémités des mancherons passent à travers les fentes du tableau de commande. Voir la figure 3. **Remarque:** Les parties plates sur les extrémités des mancherons doivent être tournées vers l'intérieur pour l'assemblage sur le cadre de la souffeuse.
- Attachez l'avant du panneau de commande sans le serrer en utilisant un boulon ordinaire (E), des rondelles creuses (K) et des écrous à six pans (D). Voir la figure 3.
- Du côté gauche seulement, attachez le guidon sur l'arrière du panneau de commande avec les boulons hex. (S), les rondelles creuses (T) (côté creux contre

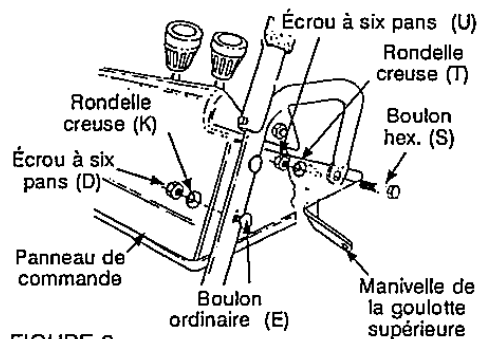


FIGURE 3

creuse (K) et des écrous à six pans (D). Voir la figure 3.

- Du côté gauche seulement, attachez le guidon sur l'arrière du panneau de commande avec les boulons hex. (S), les rondelles creuses (T) (côté creux contre

le guidon) et les écrous à six pans (U). Voir la figure 3.

- Du côté droit, faites passer le boulon hex. (S) à travers le guidon, les support de la manivelle de la goulotte et attachez le tout sur le panneau de commande avec une rondelle creuse (T) (côté creux contre le guidon) et les écrous à six pans (U). Voir la figure 3.

INSTALLATION DU GUIDON INFÉRIEUR (ARRONDI) SUR LA SOUFFLEUSE (Boulonnerie B)

- Posez le guidon inférieur par terre, alignez les trous inférieurs des guidon avec les trous inférieurs des côtés du cadre et maintenez en place avec des boulons hex. (B) et des rondelles frein (C). Voir la figure 4.

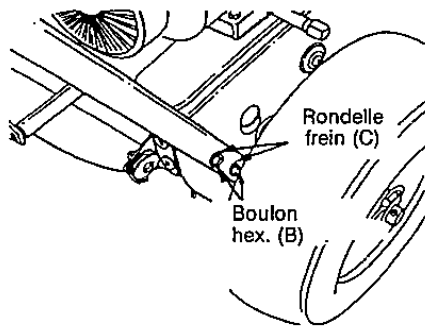


FIGURE 4

- Relevez le guidon inférieur et alignez les trous supérieurs des guidon avec les trous qui restent dans le cadre. Maintenez en place avec des rondelles-frein (C) et des boulons hex. (B). Voir la figure 4.

ATTENTION: Faites attention de ne pas pincer les câbles entre le châssis et le guidon.

INSTALLATION DU GUIDON SUPÉRIEUR ET DU PANNEAU DE COMMANDE SUR LE GUIDON INFÉRIEUR (Boulonnerie C)

- Faites reposer l'ensemble du panneau de commande et du guidon supérieur par terre et alignez les trous inférieurs des guidons supérieur et inférieur. Maintenez-les en place avec les boulons ordinaires arrondis (A), les rondelles (X) et les écrous à oreilles (Y). Voir la figure 5.
- Relevez le guidon supérieur jusqu'à ce qu'il se bloque sur le guidon inférieur. Bloquez les trous supérieurs du guidon avec les boulons ordinaires, les rondelles

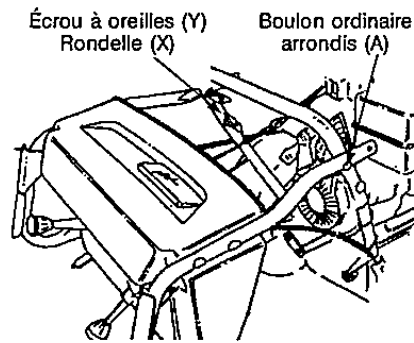


FIGURE 5

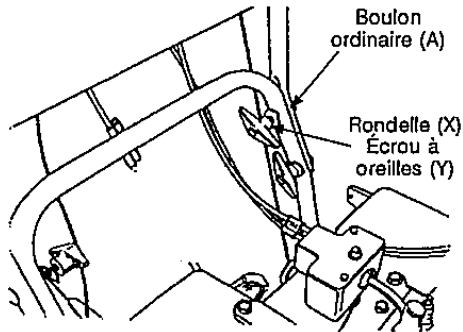


FIGURE 6

et les écrous à oreilles qui restent. Voir la figure 6.

- Serrez toute la boulonnerie installée jusqu'à maintenant.
- Sortez la souffeuse du carton. Examinez toutes les garnitures d'emballage pour vous assurer que toutes les pièces détachées et la documentation ont été retirées avant de jeter le carton.

MONTAGE DE LA GOULOTTE (Boulonnerie D)

- Disposez la goulotte au-dessus de l'ouverture en plaçant l'ouverture d'éjection de la goulotte face à l'avant de la machine. Positionnez les taquets de bride sous le rebord de la goulotte, le côté plat des taquets tourné vers le bas.
- Faites passer les vis à chapeau à six pans (Q) à travers les taquets de bride et la goulotte, comme à la figure 5. Maintenez en place avec des contre-écrous à six pans (P). Serrez avec deux clés de 7/16 po. Ne serrez pas excessivement.

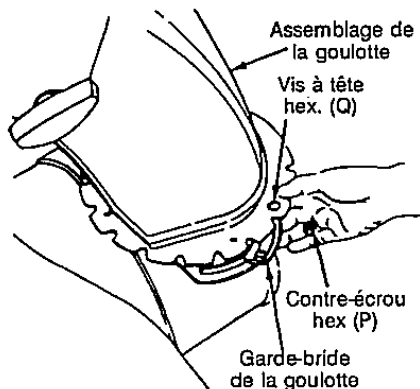


FIGURE 7

MONTAGE DE LA MANIVELLE DE LA GOULOTTE (Boulonnerie E)

- Placez une rondelle plate (AA) de l'extrémité de la manivelle de la goulotte, puis enfoncez l'extrémité de la manivelle dans le trou du coussinet en plastique sur le support de la goulotte. Voir la figure 8. Remettez la rondelle plate (AA) et maintenez-la avec la goupille fendue (G) (5/16 po diamètre).

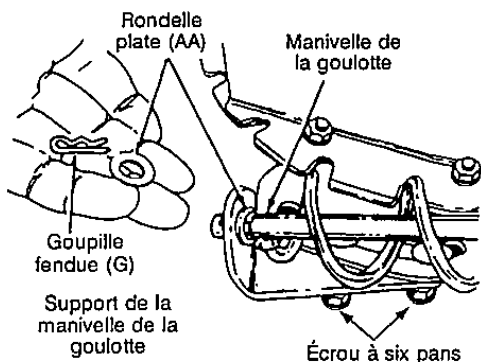


FIGURE 8

- Enfoncez la manivelle de la goulotte supérieure dans le trou du support, puis dans la bague d'écartement. Maintenez en place avec la goupille fendue (BB) (1/2 po diamètre), comme à la figure 9.
- Desserrez les écrous à six pans du support de la manivelle de la goulotte et ajustez celui-ci (voir la figure 8) de manière que la partie hélicoïdale de la manivelle s'engrène bien avec les dents de la goulotte. Serrez les écrous sur les supports de la manivelle supérieure et inférieure.
- Serrez bien tous les boulons et écrous sur le tableau de commande ainsi que

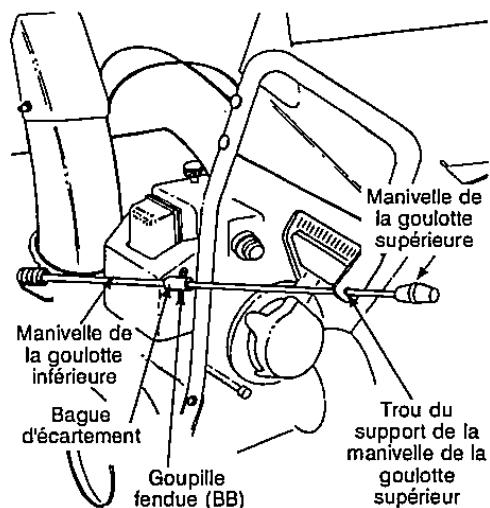


FIGURE 9

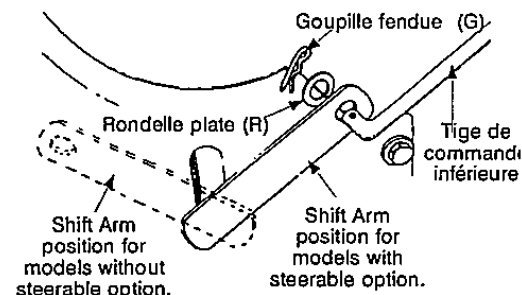


FIGURE 10

les quatre boulons qui maintiennent le guidon sur le châssis.

MONTAGE DE LA TIGE DE COMMANDE (Boulonnerie F)

- Enfoncez l'extrémité à petit trou de la tige de commande inférieure dans le bras de commande sur l'extérieur du châssis de la souffeuse. Attachez avec une rondelle plate (R) et une goupille fendue (G) (la rondelle et la goupille fendue doivent se trouver sur le côté moteur du support). Voir la figure 10.
- Glissez le tube de blocage (Z) sur l'extrémité fileté de la tige de commande supérieure.
- Vissez la virole (J) sur l'extrémité fileté de la tige de commande.
- Maintenez les tiges de commande supérieure et inférieure avec la goupille fendue (G) et faites glisser le tube de blocage, comme à la figure 11.
- Placez le levier de vitesses à la position de marche avant la plus rapide. Abaissez

brusquement le levier de vitesses le plus loin possible pour engager la marche avant la plus rapide. Filetez la virole sur la tige de commande selon le besoin, jusqu'à ce que la virole soit alignée avec le trou du haut du levier de vitesses. Installez la virole du côté gauche de la souffeuse, dans le trou du haut du levier de vitesses. Voir les figures 12A et 12B. Maintenez le tout en place avec une rondelle plate (R) et une goupille fendue interne (G).

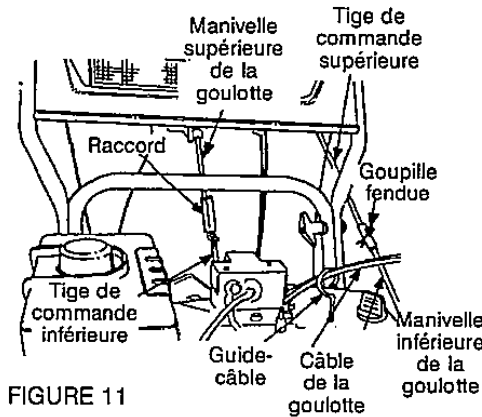


FIGURE 11

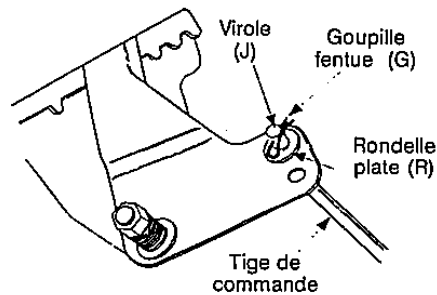


FIGURE 12A - Position du bras de commande sur les modèles sans les roues orientables.

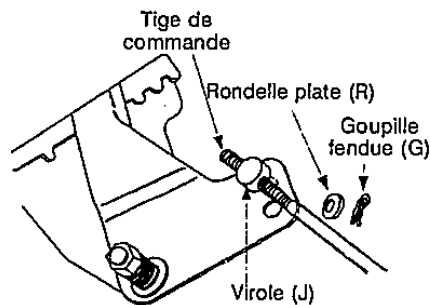


FIGURE 12B - Position du bras de commande sur les modèles avec les roues orientables.

INSTALLATION DES CÂBLES D'EMBRAYAGE (Boulonnerie G)

- Les câbles de commande de l'embrayage sont installés sur la souffeuse. S'ils sont placés sur le haut du moteur, coupez les attache-fils.
- Vérifiez qu'un écrou de blocage est vissé sur la partie filetée du raccord en Z. D'autres écrous sont fournis dans le sachet de boulonnerie. Voir la figure 13.
- Installez le câble de gauche de la tarière et vérifiez qu'il passe bien dans les galets de guidage, en bas à gauche de la machine.
- Tenez le cylindre à l'extrémité du câble pour que la virole tourne facilement dans le raccord en «Z». Il faudra peut-être tirer légèrement sur le câble pour relâcher la tension. Continuez à tourner la virole sans tordre le câble. Voir la figure 10.
- Le câble doit présenter peu de mou sans pour autant être trop tendu.
- Tenez les méplats de la virole avec une pince et serrez l'écrou de blocage (W) contre la virole.

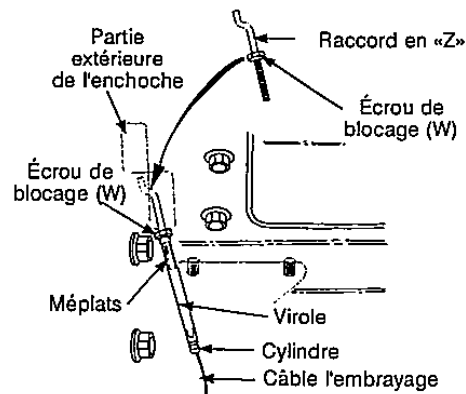


FIGURE 13 - Côté du dessous du tableau de commande.

ATTENTION : Les câbles se desserreront s'ils ne sont pas bien tendus.

- Installez le câble de droite de la même façon.

REMARQUE : Si le câble de droite n'est pas ajusté correctement, les roues auront tendance à tourner. Si le câble de gauche n'est pas bien ajusté, les tarières n'arrêteront pas de tourner.

AVERTISSEMENT: Le ressort du câble d'embrayage ne doit pas être sous tension si la poignée d'embrayage de l'entraînement ou de la tarière se trouve en position relevée (non engagée). Ces embrayages sont en fait des

dispositifs de sécurité et leur fonction risque d'être éliminée si l'un ou l'autre des ressorts se trouve sous tension quand les embrayages ne sont pas engagés.

RACCORDEMENT DU FIL DU PHARE (en option)

- Enroulez le fil du phare autour du mancheron droit jusqu'à ce que le fil puisse être branché dans le fil conducteur de l'alternateur, sous le

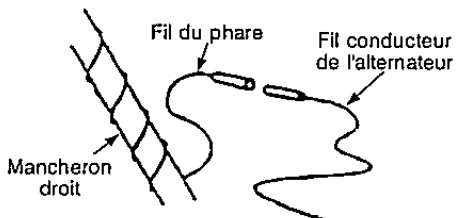


FIGURE 14

réservoir d'essence. Voir la figure 14.

RÉGLAGES ET ASSEMBLAGE FINAL

- Faites passer les câbles de la commande à distance de la goulotte dans la gaine sur le dessus du moteur. Voir la figure 11.
- On peut ajuster l'espace entre la lame plate et le sol. Pour déblayer complètement la neige, placez les patins à la position basse. Réglez les patins à 1/4 ou po en dessous de la lame plate pour une utilisation normale. Utilisez les positions intermédiaire ou haute lorsque la surface à déblayer est irrégulière. Voir la figure 23.
- Ajustez les patins en desserrant les quatre écrous à six pans et les boulons ordinaires, puis déplacez les patins à la position voulue. Vérifiez que toute la surface inférieure des patins est de niveau et en contact avec le sol pour éviter leur usure inégale. Serrez les boulons à fond. Voir la figure 16.

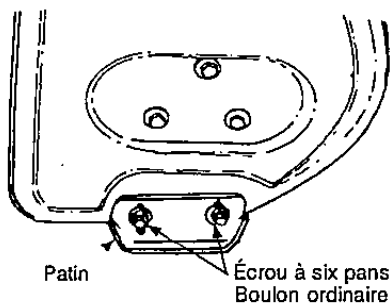


FIGURE 16

COMMANDES

Les positions des commandes et les repères d'information, sur votre machine, s'ont des symboles internationaux qui s'expliquent comme suit:



Rapelle votre attention sur les instructions concernant votre sécurité personnelle.



POIGNÉE D'EMBRAYAGE DE LA VIS HELCOÏDALE
Située sur la tige de gauche du guidon. Serrez pour engager.



POIGNÉE DE L'EMBRAYAGE D'ENTRAÎNEMENT
Située sur la tige de droite du guidon. Serrez pour engager.



Arrêter la moteur avant de déboucher la goulotte d'éjection



Évitez toute blessure - éloignez pieds et vêtements de la vis sans fin en rotation.

INSTRUCTIONS POUR AVANT LE DÉMARRAGE

REMARQUE: Le carter a été rempli d'huile et mis à l'essai à l'usine. La peinture du silencieux peut d'ailleurs avoir brûlé lors des essais.

AVERTISSEMENT: VÉRIFIEZ LE NIVEAU D'HUILE AVANT D'UTILISER LA MACHINE. LE NIVEAU DOIT ATTEINDRE LE REPÈRE «PLEIN» SUR LA JAUGE AVANT DE METTRE LE MOTEUR EN MARCHÉ.

Le non-respect de cette procédure peut causer des dégâts graves au moteur et ceux-ci ne seront pas couverts par la garantie.

REMARQUE: Votre machine peut être équipée d'un bouchon d'essence en plastique, installé à l'ouverture du réservoir d'essence. Veuillez retirer et jeter ce bouchon avant de faire le plein d'essence et avant d'utiliser la machine pour la première fois

PLEINS D'ESSENCE ET D'HUILE

Faites les pleins d'essence et d'huile selon les instructions fournies dans la notice d'utilisation du moteur qui accompagne la souffleuse. Veuillez lire ces instructions attentivement.

! **AVERTISSEMENT:** Ne faites jamais le plein d'essence à l'intérieur, pendant que le moteur tourne ou quand le moteur est chaud. Ne fumez pas en faisant le plein d'essence.

UTILISATION


MISE EN MARCHÉ DU MOTEUR

Démarréur électrique (en option)

! **AVERTISSEMENT:** Ce démarréur est équipé d'un fil et d'une prise électrique à trois fils et il est conçu pour fonctionner sur un courant de 120 volts, C.A. Il doit toujours être relié à la terre pour éviter la possibilité d'une décharge électrique qui pourrait blesser le conducteur. Suivez soigneusement toutes les instructions ci-dessous. Vérifiez que le câblage de votre maison comporte trois fils reliés à la terre. Si vous n'êtes pas certain, renseignez-vous auprès d'un électricien. Si le câblage de votre maison n'est pas un système à trois fils reliés à la terre, n'utilisez en aucun cas ce démarréur électrique. Si votre système est relié à la terre, mais s'il n'y a pas de prise à trois trous à l'endroit où le démarréur doit normalement être utilisé, faites-en installer une par un électricien qualifié.

Branchez toujours d'abord le fil électrique sur le démarréur du moteur, puis dans une prise de courant à trois trous à fiche de terre.

Débranchez toujours d'abord le fil électrique de la prise de courant à fiche de terre.

- Vérifiez que la boucle métallique, au bout du fil de la bougie (dans la gaine en caoutchouc), est bien attachée à l'embout métallique de la bougie. Voir la figure 17.
- Assurez-vous que les commandes de la tarière et de l'entraînement sont débrayées (relâchées).
- Placez la manette de l'obturateur à la position RAPIDE . Enfoncez la clé dans la fente. Voir la figure 18. Assurez-vous qu'elle se met bien en position. Ne tournez pas la clé.

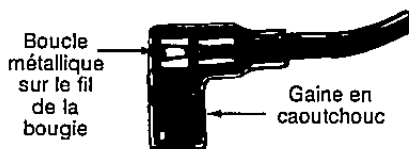


FIGURE 17

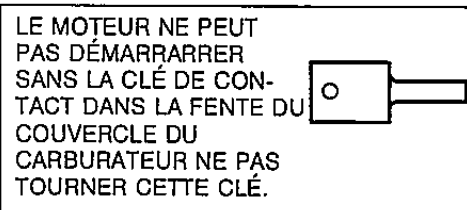



FIGURE 18

- Tournez le bouton du volet de départ à la position VOLET OUVERT.
- Branchez le fil électrique dans le commutateur, sur le moteur. Branchez l'autre extrémité du fil dans une prise de courant de 120 volts C.A. à trois trous, mise à la terre.
- Enfoncez le bouton du démarréur pour faire tourner le moteur. Voir la figure 18. Pendant que vous faites tourner le moteur, déplacez le bouton du volet de départ à la position VOLET FERMÉ.
- Quand le moteur démarre, lâchez le bouton du démarréur et tournez progressivement le bouton du volet de départ à la position VOLET OUVERT. Si le moteur hésite, déplacez immédiatement le bouton du volet de départ à la position VOLET FERMÉ, puis revenez progressivement à la position VOLET OUVERT.

Démarreur à lanceur

- Vérifiez que la boucle métallique, au bout du fil de la bougie (dans la gaine en caoutchouc), est bien attachée à l'embout métallique de la bougie. Voir la figure 17.
- Assurez-vous que les commandes de la tarière et de l'entraînement sont débrayées (relâchées). Placez le levier de vitesse au point mort (N).
- Placez la manette de l'obturateur à la position RAPIDE . Enfoncez la clé dans la fente. Voir la figure 18. Assurez-vous qu'elle se mette bien en position. Ne touchez pas la clé.
- Tournez le bouton du volet de départ à la position VOLET FERMÉ (démarrage à froid).

Si le moteur est chaud, tournez le bouton du volet de départ à la position VOLET OUVERT.

- Appuyez deux ou trois fois sur le bouton de l'amorceur. Voir la figure 18.

Si le moteur est chaud, appuyez une seule fois sur le bouton de l'amorceur.

REMARQUE: Couvrez toujours l'évent du bouton de l'amorceur en appuyant. Un amorçage supplémentaire peut être nécessaire lors du premier démarrage si la température est inférieure à 15°F.

- Tirez lentement sur la poignée du démarreur (voir la figure 18) jusqu'à ce que vous sentiez une légère résistance. Laissez la corde s'enrouler lentement.
- Tirez à nouveau, mais rapidement. Ne laissez pas la poignée claquer contre la souffleuse. Laissez la corde s'enrouler lentement en retenant la poignée du démarreur. Répétez le instruction jusqu'à ce que le moteur démarre.
- Au fur et à mesure que le moteur chauffe et quand il commence à tourner régulièrement, tournez lentement le bouton du volet de départ vers la position VOLET OUVERT. Si le moteur hésite, tournez à nouveau le bouton du volet de départ à la position VOLET FERMÉ, puis revenez lentement à la position VOLET OUVERT.

POUR ARRÊTER LE MOTEUR

- Laissez tourner le moteur pendant quelques minutes pour sécher toute l'humidité qui aurait pu s'y accumuler.
- Pour empêcher le démarreur à lanceur de geler, procédez comme suit:
Démarreur électrique en option: Branchez le fil électrique sur le commutateur du moteur, puis à une prise

de courant de 120 volts C.A. Quand le moteur tourne, appuyez sur le bouton du démarreur et faites tourner le démarreur pendant quelques secondes. Le bruit particulier émis par le démarreur ne risque pas d'endommager le moteur ni le démarreur. Débranchez le fil électrique de la prise de courant d'abord, puis du commutateur.

Démarreur à lanceur: Quand le moteur tourne, tirez rapidement et fermement sur la corde du démarreur à trois ou quatre reprises. Vous entendrez un claquement qui ne risque pas d'endommager le moteur ni le démarreur.

- Pour arrêter le moteur, enlevez la clé de contact sans la tourner. Débranchez le fil de la bougie pour éviter tout démarrage accidentel lorsque la machine n'est pas surveillée.

REMARQUE: Ne perdez pas la clé de contact. Rangez-la dans un endroit sûr. Il n'est pas possible de faire démarrer le moteur sans la clé.

- Enlevez toute la neige et l'humidité du couvercle du carburateur et près des manettes de commande. Déplacez celles-ci plusieurs fois. Laissez la manette de l'obturateur à la position ARRÊT et le bouton du volet de départ à la position VOLET FERMÉ.

EMBAYAGE DE L'ENTRAÎNEMENT

- Quand le moteur tourne presque à plein régime, placez le levier de vitesses à l'une des positions de MARCHE AVANT ou MARCHE ARRIERE. Choisissez la vitesse la mieux adaptée aux conditions. Servez-vous des vitesses plus lentes jusqu'à ce que vous connaissiez mieux la souffleuse.
- Pressez la poignée d'embrayage de la tarière sur le guidon gauche et enclenchez-la.
- Continuez à presser la poignée de gauche et enclenchez la poignée de droite.
- Lâchez la poignée de gauche seulement. Le mécanisme de blocage doit maintenir la poignée gauche engagée jusqu'à ce que la poignée de droite soit relâchée.

REMARQUE: Ne déplacez JAMAIS le levier de vitesses sans avoir d'abord lâché l'embrayage de l'entraînement.

ROUES MOTRICES

Pour un maximum d'adhérence dans la neige lourde, la souffleuse peut fonctionner sur les deux roues motrices ou sur une roue motrice

ATTENTION

En aucun cas le moyeu de la roue ne doit être sorti pour aligner le trou de l'axe klick avec le trou de l'axe extérieur.

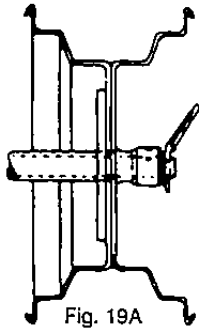


Fig. 19A
Axe klick dans l'essieu
Traction à une
roue motrice

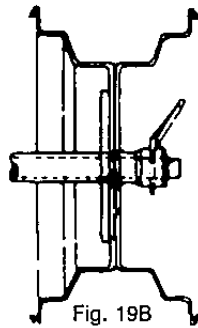


Fig. 19B
Axe klick dans la roue
Traction à deux
roues motrices

pour prendre les virages plus facilement dans les endroits limités.

Pour une traction à deux roues motrices (essieu rigide), placez l'axe klick dans le trou du moyeu, juste à côté de la jante de droite (Voir la figure 19B).

Pour une traction à une roue motrice, placez l'axe klick dans le trou extérieur sur l'essieu de droite (Voir la figure 19A).

PRESSIION DES PNEUS

Bandages pneumatiques seulement. Les pneus sont surgonflés à des fins d'expédition. La pression correcte est de 10 à 15 lb/po².

CONSEILS D'UTILISATION

REMARQUE: Laissez le moteur tourner pendant quelques minutes, car il ne développe toute sa puissance que lorsqu'il atteint sa température de fonctionnement normale.



AVERTISSEMENT: La température du silencieux et des zones voisines peut dépasser 150°F. Évitez de les toucher.

- Le déblaiement sera plus facile s'il est effectué peu de temps après une chute de neige.
- Dans la mesure du possible, projetez la neige dans le sens du vent. Ajustez la distance de projection de la neige en ajustant l'angle de la goulotte. Plus l'angle est étroit, plus la distance de projection est courte. Chevauchez légèrement les passages successifs.

- Réglez les patins à 1/4 de po en dessous de la lame plate pour un déblaiement normal. On peut relever les patins en cas de neige tassée. Abaissez-les sur les allées recouvertes de gravier.
- Suivez les mesures préventives figurant dans le chapitre précédent «Arrêt du moteur» pour éviter le gel possible de la machine.
- Nettoyez la souffleuse après chaque utilisation.

RÉGLAGES



AVERTISSEMENT: N'essayez JAMAIS de nettoyer la goulotte ou de faire des réglages quelconques pendant que le moteur tourne.

GOULOTTE D'ÉJECTION MODELES SANS COMMANDE A DISTANCE

Réglez la goulotte d'éjection en desserrant le bouton. Faites pivoter le haut de la goulotte à la position voulue, puis resserrez le bouton. Voir la figure 20.

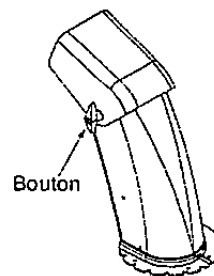


FIGURE 20

GOULOTTE D'ÉJECTION

Les câbles de la commande à distance de la goulotte ont été réglés à l'usine. Déplacez la commande à distance d'avant en arrière sur le tableau de commande pour ajuster l'angle de la goulotte.

CABLES D'EMBRAYAGE

Consultez le paragraphe «Montage des câbles d'embrayage» dans le chapitre Assemblage.

TIGE DE COMMANDE

Retirez la goupille fendue qui maintient la tige de commande sur le levier de vitesses. Pour effectuer un bon réglage consultez le paragraphe «Montage de la tige de commande» dans le chapitre Assemblage.

PATINS

L'espace entre la lame plate et sol peut être modifié. Consultez le paragraphe «Réglages

et assemblage final» dans le chapitre Assemblage.

CARBURATEUR



AVERTISSEMENT: Si vous devez faire des réglages quelconques au moteur pendant qu'il tourne (par ex. au carburateur), éloignez-vous de toutes les pièces mobiles. Ne touchez pas les surfaces chaudes ni le silencieux.

Il peut être nécessaire d'effectuer un réglage mineur au carburateur pour compenser les différences de carburant, de température, d'altitude et de charge.

Consultez la notice d'utilisation du moteur fournie avec la souffleuse quant aux réglages à effectuer au carburateur.

REMARQUE: Le non-respect des conseils d'entretien et de lubrification qui figurent aux pages 12 et 13 annule la garantie.

LUBRIFICATION

ROUES

Huilez ou vaporisez du lubrifiant sur les roulements des roues au moins une fois par saison. Démontez les roues, nettoyez et enduisez les essieux d'une graisse automobile à usages multiples.

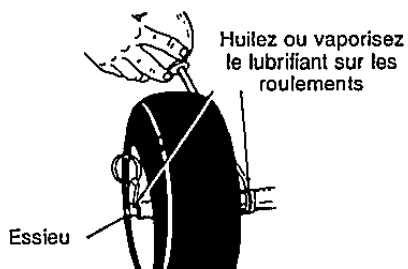


FIGURE 21

ENGRENAGE A VIS SANS FIN

Il est aussi recommandé de graisser l'engrenage à vis sans fin de la manivelle de la goulotte avec une graisse automobile à usages multiples.

ARBRE DE LA TARIÈRE

Enlevez les boulons de l'arbre de la tarière et huilez-les ou vaporisez le lubrifiant dans l'arbre une fois par saison. Voir la figure 23.

MÉCANISME D'ENTRAÎNEMENT ET DE CHANGEMENT DE VITESSE

Enlevez le carter arrière. Huilez les chaînes, les pignons, les engrenages, les roulements, les arbres et le mécanisme de changement

de vitesse au moins une fois par saison. Utilisez une huile à moteur ou un lubrifiant à vaporiser. Évitez de répandre de l'huile sur la roue de frottement en caoutchouc et sur la plaque d'entraînement en aluminium.

BOÎTE DE L'ENGRENAGE

La boîte de l'engrenage à vis sans fin a été remplie de graisse à l'usine. Si elle est démontée pour une raison quelconque, lubrifiez-la à nouveau avec 1,5 oz de graisse Shell Alvania EP 00, pièce numéro 737-0168. Avant de la remonter, enlevez le mastic usagé et utilisez le mastic «Loctite 5699» ou équivalent.



ATTENTION: Ne remplissez pas trop la boîte de l'engrenage car les joints pourraient être endommagés. Vérifiez que le bouchon de l'évent ne contient pas de graisse pour pouvoir dégager la pression.

MOTEUR

Consultez la notice d'utilisation du moteur quant aux instructions de lubrification.

ARBRE DE TRANSMISSION

Lubrifiez l'arbre de transmission (hex.) avec un lubrifiant léger pour temps froid au moins une fois par saison ou toutes les 25 heures d'utilisation.

IMPORTANT: Évitez de répandre de la graisse ou de l'huile sur la roue de frottement en caoutchouc et sur la plaque d'entraînement en aluminium.

Si, pour une raison quelconque, la transmission été démontée et le câble d'entraînement débranché, remontez le câble de façon qu'il ne gêne pas le mouvement des pièces lorsqu'il est étiré. Voir la figure 22.

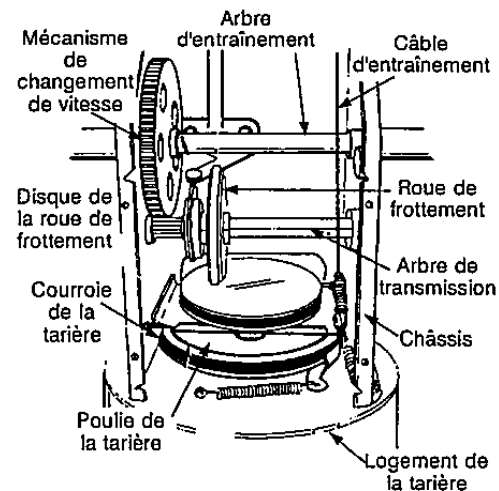


FIGURE 22

Liste de contrôle des opérations d'entretien et de lubrification

	Après les 2 premières heures	Après 5 heures Fréquentement	Aubégut de chaque saison	Avant l'entreposage
Vérifier le niveau de l'huile à moteur		•		
Vidanger l'huile à moteur	•			
Serrer tous les écrous et vis			•	
Vérifier l'état de la bougie				•
Lubrifier l'ouverture de la goulotte				•
Lubrifier l'essieu des roues				•
Lubrifier les roulements de roues				•
Lubrifier les chaînes, les roulements les arbres et le mécanisme de changement de vitesse				• •
Vérifier le degré d'usure en caoutchouc de la roue de frottement				•

ENTRETIEN



AVERTISSEMENT: Débranchez le fil de la bougie et mettez-le à la masse. Videz l'essence du réservoir ou placez un morceau de plastique sous le capuchon pour empêcher les fuites.

TARIÈRES

Deux boulons de cisaillement et deux contre-écrous à six pans maintiennent les tarières sur l'arbre hélicoïdal. Voir la figure 23. Les boulons sont sensés se cisailer si la souffeuse heurte un objet ou un bloc de glace. Toutefois, le passage d'un objet entre les tarières/turbines et le logement peut endommager la souffeuse sans abîmer les boulons de cisaillement. Ne vous approchez pas d'obstacles pouvant être aspirés.

NOTE: Les contre-écrous ne peuvent pas être filetés sur un boulon à la main. Ce genre d'écrou est utilisé si des vibrations se produisent

Deux boulons de cisaillement et deux contre-écrous à six pans de rechange sont fournis.

LAME ET PATINS

La lame plate et les patins sont installés sous la souffeuse et ils risquent de s'user. Vérifiez-les régulièrement et remplacez-les au besoin. Les

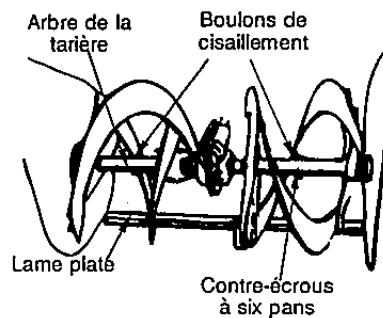


FIGURE 23

patins sont réversibles et peuvent être retournés pour accroître leur durée de vie.

Pour retirer les patins, enlevez les quatre boulons ordinaires, rondelles Belleville et écrous à six pans qui les maintiennent sur la souffeuse. Remontez les nouveaux patins avec les quatre boulons ordinaires, rondelles Belleville (côté creux contre les patins) et les écrous à six pans.

Pour démonter la lame plate, enlevez les boulons ordinaires, les rondelles Belleville et les écrous à six pans qui la maintiennent ainsi que les patins sur la souffeuse. Installez la lame plate neuve en vérifiant bien que la tête des boulons ordinaires se trouve à l'intérieur du logement. Serrez à fond.

ROUE DE FROTTEMENT

Vérifiez le degré d'usure de la roue de frottement au moins une fois par saison. Remplacez la bague en caoutchouc (roue de frottement) avant que les plaques de serrage n'endommagent la plaque d'entraînement en aluminium. Voir la figure 30.

DÉMONTAGE ET REMPLACEMENT DE LA COURROIE



AVERTISSEMENT: Débranchez le fil de la bougie et mettez-le à la masse. Videz l'essence du réservoir ou placez un morceau de plastique sous le capuchon pour empêcher les fuites.

- Débranchez la manivelle de la goulotte à la goulotte en retirant la goupille fendue et la rondelle plate.
- Enlevez le couvre-courroie en plastique sur le devant du moteur en retirant deux vis autotaraudeuses et deux rondelles plates. Voir la figure 24.

COURROIE D'ENTRAÎNEMENT DE LA TARIÈRE

- Dévissez la partie inférieure du câble de la tarière du raccord en Z, mais laissez

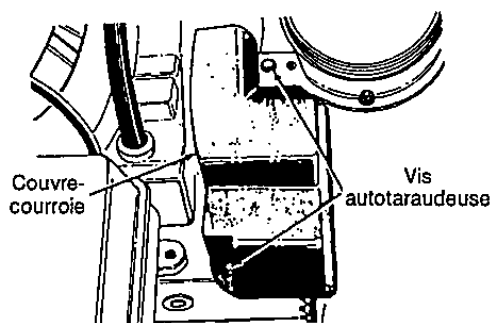


FIGURE 24 - Pour plus de clarté la goulotte est retiré.

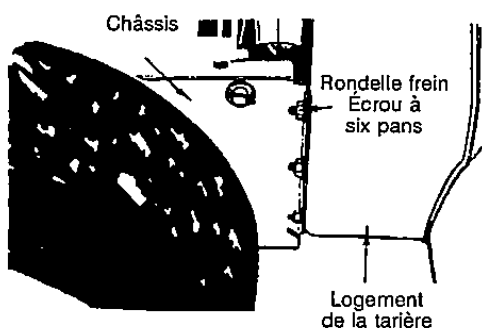


FIGURE 25

l'écrou à six pans en place. Voir la figure 13.

- Enlevez les six rondelles-frein et les six écrous à six pans qui maintiennent le logement de la tarière sur le châssis. Voir la figure 25.
- Dégagez le logement du châssis en relevant le guidon de la position du conducteur. Le châssis et le logement se séparent et la courroie d'entraînement arrière de la tarière se dégage des poulies. Voir la figure 26.

REMARQUE: Votre souffeuse peut être équipée d'une ou deux courroies d'entraînement de la tarière.

- Pour démonter la courroie avant de la tarière, poussez le tendeur vers la gauche et dégagez la courroie de la poulie avant de la tarière. Voir la figure 27. Remplacez les deux courroies en procédant dans l'ordre inverse.

REMARQUE: Faites passer le câble d'entraînement de la tarière entre les guides représentés à la figure 25 en réassemblant les deux moitiés de la souffeuse.

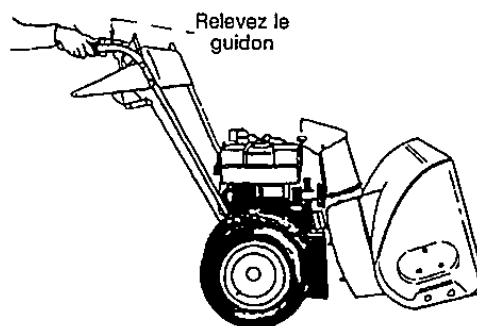


FIGURE 26

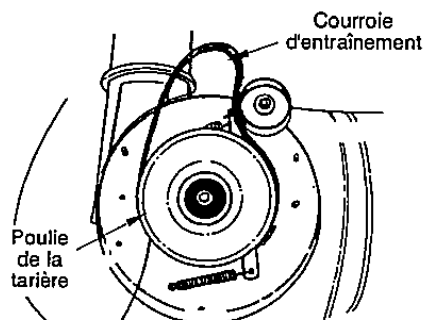


FIGURE 27

COURROIE D'ENTRAÎNEMENT

REMARQUE: Il n'est pas nécessaire d'écarter le logement du châssis pour démonter et remplacer la courroie d'entraînement.

- Basculez la souffeuse vers l'avant pour la faire reposer sur le logement.
- Enlevez les six vis auto-taraudeuses du couvercle du châssis, sous la souffeuse.
- Avancez la poulie de tension vers vous et dégagez la courroie d'entraînement de celle-ci. La poulie de tension se trouve sur l'avant du moteur et sous le couvre-courroie que vous avez déjà démonté. Voir la Figure 28.
- Glissez la courroie entre la roue de frottement et le disque de la roue de frottement. Voir la Figure 22. Il faudra peut-être tordre la courroie à plat pour la glisser entre la roue de frottement et le disque de la roue de frottement. Enlevez complètement la courroie.
- Installez la courroie neuve. Remontez dans l'ordre inverse.

CHANGEMENT DE LA BAGUE EN CAOUTCHOUC ROUE DE FROTTEMENT

La bague de caoutchouc de la roue de frottement a tendance à s'user et devrait être

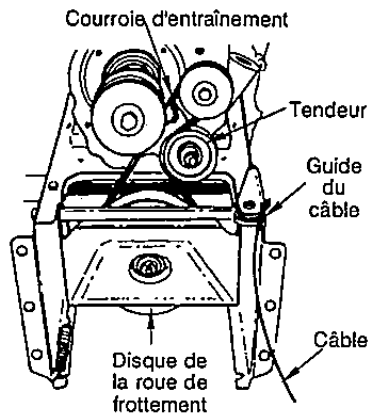


FIGURE 28

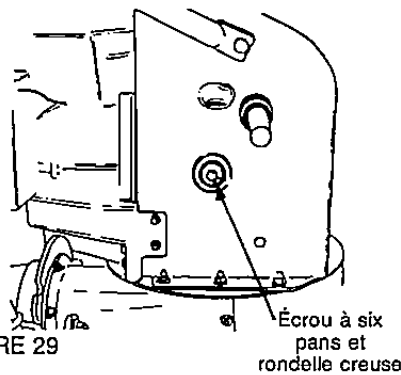


FIGURE 29

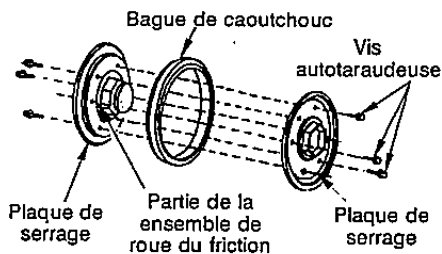


FIGURE 30

vérifiée après 25 heures de fonctionnement, et, par la suite, de façon périodique. Remplacez la bague en caoutchouc de la roue de frottement dès l'apparition de signes d'usure ou si vous apercevez des fendillements.

- Videz l'essence de la souffeuse ou placez un morceau de plastique sous le bouchon d'essence.
- Basculez la souffeuse vers l'avant pour la faire reposer sur le logement.
- Enlevez les six vis auto-taraudeuses du couvercle du châssis, sous la souffeuse.
- Enlevez les axes «click» qui retiennent les roues et dégagez celles-ci de l'essieu.

- Démontez l'arbre de transmission de la machine en enlevant le écrou à six pans et le rondelle creuse de chaque côté gauche du châssis. Voir la figure 29. Tenez l'ensemble de la roue de frottement et glissez l'arbre de transmission vers la droite. Voir la figure 22.
- Enlevez les six vis de l'ensemble de la roue de frottement (trois de chaque côté). Dégager la bague de caoutchouc de la plaque de la roue de frottement.
- Remonter la nouvelle bague de caoutchouc à l'ensemble de la roue de frottement, donnez approximativement deux tours de tournevis à chacune des vis, et ce, jusqu'à qu'elles soient bien serrées. Il est très important que la bague de caoutchouc soit bien montée de façon symétrique. Voir la figure 30.
- Faites glisser le nouvel ensemble de la roue de frottement sur le mécanisme de changement de vitesse, comme à la figure 22, et poussez l'arbre de transmission dans la machine. Remontez dans l'ordre inverse.

INSTRUCTIONS DE REMISSAGE

N'ENTREPOSEZ JAMAIS LE MOTEUR AVEC DU CARBURANT DANS LE RÉSERVOIR À L'INTÉRIEUR OU DANS DES ENDROITS FERMÉS SI LA VENTILATION N'EST PAS ADÉQUATE ET SI LES VAPEURS DE CARBURANT PEUVENT VENIR EN CONTACT AVEC UNE FLAMME OU UNE ÉTINCELLE.

Si le moteur doit être entreposé pendant plus de 30 jours, préparez-le de la façon selon les instructions fournies dans la notice d'utilisation du moteur qui accompagne votre souffeuse.

REMARQUE: Le non-respect des conseils d'entretien et de lubrification qui figurent aux pages 12 et 13 annule la garantie