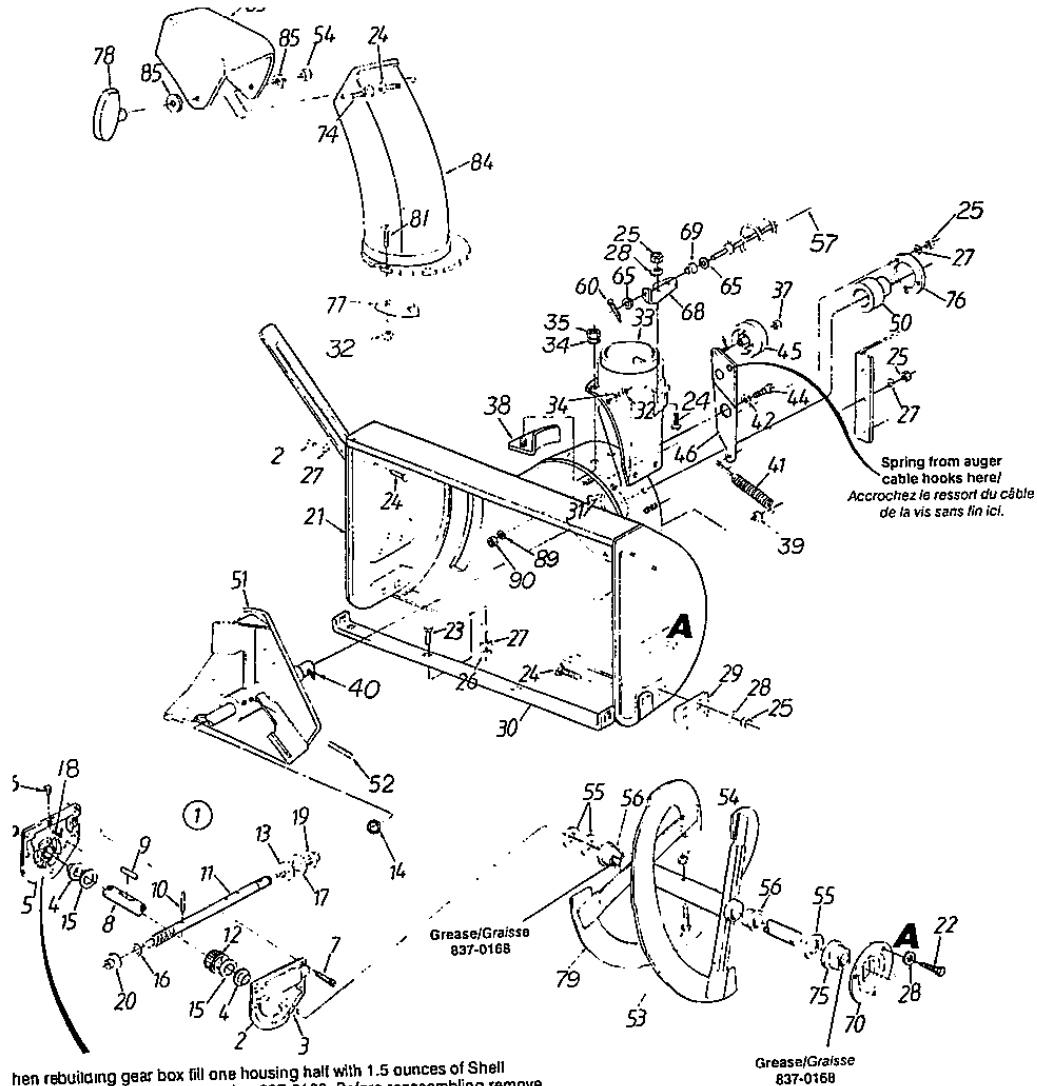


Model Modèle	Wheel Assembly Ensemble de roue	Description Description	Tire Roue	Rim Jante
31A-610	734-1709-662	16.5 x 4.8 Snow Hog	734-1530	734-1708-662
31A-612	634-0114-662	13.0 x 4.0 Snow Hog	734-1732	734-1713-662
31A-614	634-0114-662	13.0 x 4.0 Snow Hog	734-1732	734-1713-662
31A-615	634-0114-662	13.0 x 4.0 Snow Hog	734-1732	734-1713-662
31A-633	634-0140-674	15.0 x 5.0 Snow Hog	734-1859	734-1713-674
31AE5B3	734-1712-662	16 x 6.5 Snow Hog	734-1525	734-1711-662
31AE640	734-1709-662	16.5 x 4.8 Snow Hog	734-1530	734-1708-662
31AE642	634-0114-662	13.0 x 4.0 Snow Hog	734-1732	734-1713-662
31AE644	634-0114-662	13.0 x 4.0 Snow Hog	734-1732	734-1713-662
31AE645	634-0114-662	13.0 x 4.0 Snow Hog	734-1732	734-1713-662
31AE660	734-1709-662	16.5 x 4.8 Snow Hog	734-1530	734-1708-662
31AE662	734-1709-662	16.5 x 4.8 Snow Hog	734-1530	734-1708-662
31AE664	734-1709-662	16.5 x 4.8 Snow Hog	734-1530	734-1708-662
31AE665	734-1709-662	16.5 x 4.8 Snow Hog	734-1530	734-1708-662
31AE673	734-1712-674	16 x 6.5 Snow Hog	734-1525	734-1711-674
31AE6B0	734-1709-662	16.5 x 4.8 Snow Hog	734-1530	734-1708-662
31AE6B4	734-1709-662	16.5 x 4.8 Snow Hog	734-1530	734-1708-662
31AE6C4	634-0140-662	15.0 x 5.0 Snow Hog	734-1859	734-1713-662
31AE6C0	734-1709-662	16.5 x 4.8 Snow Hog	734-1530	734-1708-662
31AE6C3	734-1709-662	16.5 x 4.8 Snow Hog	734-1530	734-1708-662
31AE6E3	734-1709-674	16.5 x 4.8 Snow Hog	734-1530	734-1708-674
31BE662	734-1709-662	16.5 x 4.8 Snow Hog	734-1530	734-1708-662

REF NO. N° DE RF	PART NO. N° DE PIÈCE	DESCRIPTION	DESCRIPTION
1	684-0042B	Friction Wheel Assembly	Ensemble de roue du friction
2	684-0008A	Shift Arm Assembly	Bras de commande
3	684-0013B	Shift Rod Assembly	Tige de commande
4	684-0030	Frame Assembly - Wheel Drive	Bâti - entraînement de roue
5	710-0788	Hex Wash Hd. TT Scr. 1/4-20 X 1.00	Vis taraudée 1/4-20 X 1.00
6	710-0599	Hex Wash SF B-Tapp Scr 1/4-20 X .50	Vis auto-taraudeuse hex. 1/4-20 X .50
8	710-1652	Hex Wash. Hd. TT Scr. 1/4-20 X .625"	Vis auto-taraudeuse TT 1/4-20 X .625 po de lg
12	717-1444	Gear Shaft 7 Tooth (Hardened)	Arbre 7 dents
13		Chain Lube (Buy Locally)	Lubrifiant de chaîne. (Achat local)
14	736-0242	Belleville Washer .345 x .88 x .06	Rondelle Belleville .345 x .88 x .06
16	738-0924	Hex Ind. Shoulder Scr. 1/4-20 x 3.75	Boulon à épaulée 1/4-20 x 3.75
17	741-0563	Ball Bearing w/snap ring	Roulement à billes avec bague
18	756-0625	Cable Guide Roller	Guide du câble
19	784-5590	Shift Bracket Frame	Bâti du commande
20	784-5638	Frame Cover Wheel Drive	Couvercle de bâti
21	784-5688	Drive Cable Guide Brkt.	Support de câble d'entraînement
22	784-5687	Auger Cable Guide Brkt.	Support de câble de tarière
23	784-5689A	Front Support Bracket Guide	Support de guide avant
24	715-0249	Roll Pin 5/32 x 1.12	Goupille rouleau
25		See Chart on previous page	Voir le tableau sur la page precedante
26	734-0255	Air Valve	Soupape de gonflage
29	741-0401	Sleeve Brg .755 ID X .879 OD X 1.00	Palier à douille .755 DI X .879 DE X 1.00
30	714-0126	#9 HI-Pro Key 3/16 X 3/4 Dia HT	Clavette HI-Pro n° 9 - 3/16 X 3/4 diam
32	714-0143	Klik Pin 1/4 Dia X 1.75	Goupille à declique dia 1/4 X 1.75
33	717-1445	80 Tooth Gear	Engrenage 80 dents
34	736-0351	Flat Washer .76 ID X 1.50 OD x .03	Rondelle plate .76 DI X 1.50 DE x .03
35	738-0869	Wheel Axle 22.41" Lg. (w/13" & 15" Tires)	Essieu - roue 22.41 po de lg (avec 13 po et 15 po de roue)
36	741-0598	Hex Flange Brg. .752 ID	Roulement hex. .752 DI
38	738-0830	Free Wheel Axle .75 x 24.54" Lg. (w/16.5" Tires)	Essieu .75 x 24.54 po de lg (avec 16.5 po de roue)
40	710-0654A	Hex L- Wash. TT Scr. 3/8-16 x 1.00	Vis taraudée 3/8-16 x 1.00
50	710-0599	Hex Wash. Hd B-Tap Scr 1/4-20 x .50	Vis autotaraudeuse 1/4-20 x .50
51	784-5617A	Friction Wheel Plate	Plaque de roue de friction
52	735-0243	Friction Wheel Rubber	Roue de friction en caoutchouc
55	710-0538	Hex Screw 5/16-18 x .62	Vis à tête hex. 5/16-18 x .62
56	712-0711	Hex Jam Nut 3/8-24	Contre-écrou six pans 3/8-24
57	736-0105	Belleville Washer .40 x .88 x .06	Rondelle Belleville .40 x .88 x .06
58	736-0188	Flat Washer .76 x 1.49 x .06	Rondelle plate .76 DI X 1.49 DE x .06

319-6000\*  
7.7.99



When rebuilding gear box fill one housing half with 1.5 ounces of Shell Alvania grease EPR00, part number 837-0168. Before reassembling remove old sealant and apply "Loctite 5699" or equivalent. Loctite #5699, part number 721-0328 must not extend into vent hole. Pour remonter la boîte à engrenages, remplissez avec 1,5 oz de graisse Shell Alvania EPR00, pièce numéro 837-0168. Avant de la remonter, enlevez le mastic usagé et utilisez le mastic «Loctite 5699» ou équivalent. Le mastic Loctite no 5699, numéro de pièce 721-0328, ne doit pas pénétrer dans l'évent.

REF NO. N° DE RÉF	PART NO. N° DE PIÈCE	DESCRIPTION	DESCRIPTION
1		See chart on next page.	Voir le tableau sur la page prochaine
2	719-0320	Reducer Housing LH	Boîtier de reducteur CG
3	721-0179	Oil Seal 3/4 ID	Joint d'étanchéité d'huile 3/4 DI
4	741-0661	Flange Bearing 3/4 ID X 15/16" Lg	Roulement à bride de 3/4 DI X 15/16 po de lg
5	719-0319	Reducer Housing RH	Boîtier de reducteur CD
6	721-0325	Vent Plug	Bouchon
7	710-0642	Thd Forming Scr. 1/4-20 X .75	Vis taraudée 1/4-20 X .75
8		See chart on next page.	Voir le tableau sur la page prochaine
9	714-0161	No. 61 Hi-Pro Key 3/16 X 5/8 (Hardened)	Clavette Hi-Pro N° 61-3/16 X 5/8 (durcir)
10	715-0143	Spring Spirol Pin	Goupille
11	717-0526	Impeller Shaft	Arbre
12	717-0528	Worm Gear	Vis sans fin
13	719-0186	Thrust Collar	Bague de butée
14	721-0327	Oil Seal	Disque de retenue d'huile
15	736-0351	Flat Washer .76 ID X 1.5 OD X .03	Rondelle plate .76 DI X 1.5 DE X .03
16	736-0369	Washer, Flat .505 ID X 1.0	Rondelle plate .505 DI X 1.0
17	736-0445	Flat Washer .76 ID x 1.5 OD x .060	Rondelle plate .76 DI x 1.5 DE x .060
18	737-0168	Grease Shell Alvania Eproo	Graisse-shell alvania eproo

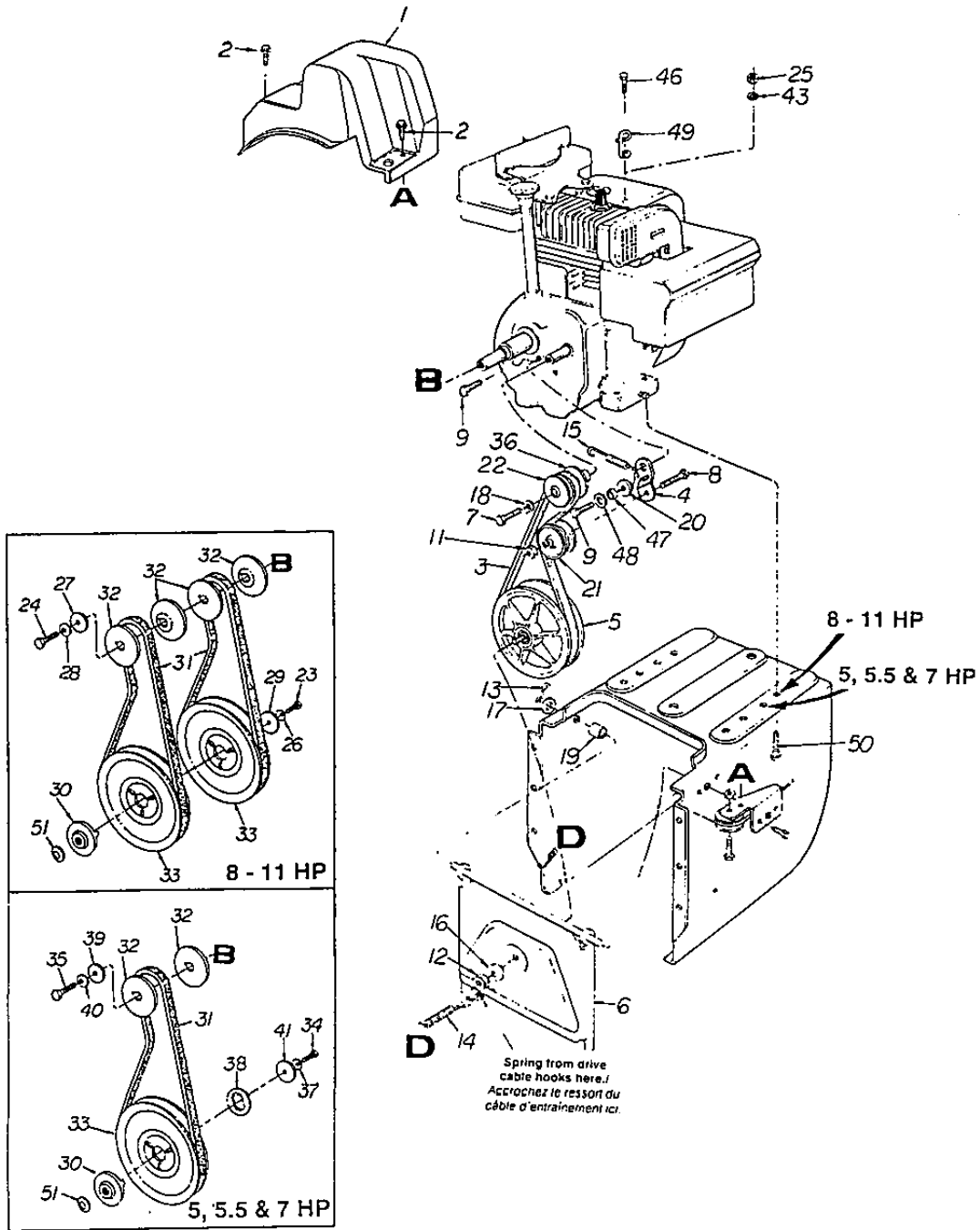
Continued on next page/Suite à la page prochaine

REF NO. N° DE RÉF	PART NO. N° DE PIÈCE	DESCRIPTION	DESCRIPTION
19	741-0662	Flange Bearing 3/4 ID X .587	Roulement à bride de 3/4 DI X .587
20	741-0663	Flange Bearing	Roulement
21		See chart below.	Voir le tableau ci-dessous.
22	710-0604	Hex Tapp. Scr. 5/16-18 x .62	Vis taraudée 5/16-18 x .62
23	710-0260	Carriage Bolt 5/16 X 18 X .62" Lg.	Boulon ordinaire 5/16 X 18 X .62 po de lg
24	710-0451	Carriage Bolt 5/16-18 X .75	Boulon mécanique 5/16-18 X .75
25	712-3010	Hex Nut 5/16-18	Écrou hex 5/16-18
27	736-0119	L-Wash 5/16 ID	Rondelle frein 5/16 DI
28	736-0242	Bell. Washer .345 ID X .88 OD X .06	Rondelle Bell..345 DI X .88 DE X .060
29	784-5580	Slide Shoe	Sobat couissant
30		See chart below.	Voir le tableau ci-dessous.
31	710-0703	Carriage Bolt 1/4-20 X .75	Boulon ordinaire 1/4-20 X .75
32	712-3027	Hex Nut 1/4-20 Gr. 5	Écrou hex 1/4-20 Qté 5
33	731-1379A	Chute Adapter	Adaptateur de goulotte d'éjection
34	736-0463	Flat Washer .287 ID X .620 OD	Rondelle à ressort .287 DI X .620 DE
35	712-0324	Hex Nut 1/4-20	Écrou hex 1/4-20
36	710-0459A	Hex Cap Scr. 3/8-24 x 1.5	Vis à tête hex. 3/8-24 x 1.5
37	712-0116	Hex Nut 3/8-24	Écrou hexagonal 3/8-24
38	705-5226	Chute Reinforcement Assembly	Renforcement de la goulotte
39	712-3068	Hex Patch L-Nut 5/16-18	Écrou hex 5/16-18
40	738-0281	Grease	Graisse
41	732-0611	Extension Spring	Ressort d'extension
42	736-0174	Wave Washer .660 ID X .88 OD X .010	Rondelle ondulee .660 DI X .88 DE X .010
44	738-0281	Shoulder Scr. .625 Dia X .170	Vis à épauement dia. .625 X .170 PO
45	756-0178	Flat Idler Pulley 2.75"	Poulie de tendeur plate 2.75 po
46	784-5632A	Auger Idler Bracket	Support du tendeur
50	741-0309	Self-aligning bearing	Boîtier de roulements
51	684-0065	Blower Fan Assembly	Ventilateur du chasse-neige
52	715-0114	Spring Pin Spirale 1/4" X 1.50" Lg.	Goupille en spirale 1/4 po X 1.50 po de lg.
53	710-0890A	Shear Bolt 5/16-18 X 1.50	Boulon de cisaillement de 5/16-18 X 1.50
54	712-0429	Hex L-Nut 5/16-18	Contre-écrou de blocage 5/16-18
55	736-0188	Flat Washer .760 ID X 1.49 OD	Rondelle plate .760 DI X 1.49 DE
56	741-0493A	Flange Bearing	Roulement à bride
57		Chute Crank (refer to handle drawing)	Bras de goulotte d'éjection (voir le schéma du guidon)
60	714-0104	Int. Cotter Pin 5/16 DIA	Goupille fendue 5/16 DIA.
65	736-0185	Flat Washer .411 ID x .738 OD x .064	Rondelle plate .411 DI x .738 DE x .064
68	784-5647	Chute Crank Bracket	Support du bras de goulotte d'éjection
69	741-0475	Plastic Bushing .38 ID	Roulement à plastique .38 DI
70	784-5618	Bearing Housing	Boîtier de roulement
71	05139A	Drift Cutter (Optional)	Virole de réglage (en option)
74	710-0276	Carriage Bolt 5/16-18 X 1.00" Lg	Boulon ordinaire 5/16-18 X 1.00 po de lg
75	741-0245	Plastic Hex Flange Bearing .75 ID	Roulement à bride en plastique avec à six pans .75 DI
76	05931	Bearing Plate	Plaque de roulement
77	731-0851A	Chute Flange Keeper	Collier de la bouche d'évacuation
78	720-0284	Wing Nut	Écrou à oreilles
79		See chart below.	Voir le tableau sur la page précédente
81	710-3015	Serr. Hex Cap Scr 1/4-20 x 3/4" Lg	Vis à chapeau 1/4-20 x 3/4 de po de lg
83	731-0921	5" Dia. Upper Chute	Bouche d'évacuation dia. 5 po supérieur
84	731-1300A	Lower Chute	Partie inférieure de la bouche d'évacuation
85	736-0159	Flat Washer .344 ID X .88 OD X .063	Rondelle plate .344 DI X .88 DE X .063
89	736-0169	L-Washer 3/8 ID	Rondelle frein 3/8 DI
90	712-0798	Hex Nut 3/8-16	Écrou à six pans 3/8-16

310-6001  
5.11.99

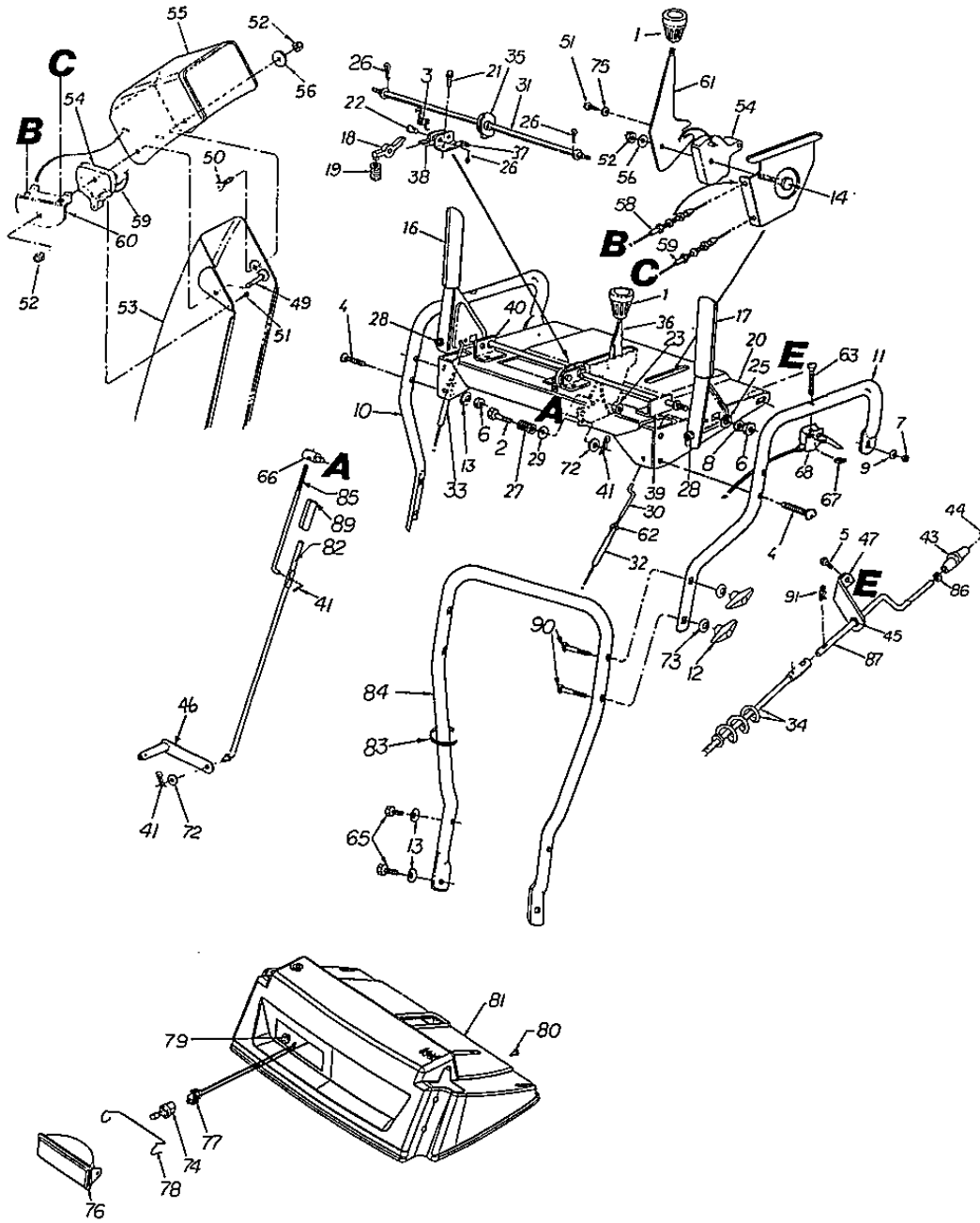
AUGER HOUSING COMPONENTS/COMPOSANTS DU LOGEMENT DES TARIÈRES							
SIZE TAILLE	STYLE STYLE	AUGER HOUSING LOGEMENT DES TARIÈRES	LH AUGERS TARIÈRES GAUCHE	RH AUGERS TARIÈRES DROIT	AUGER SHAFT ARBRE DES TARIÈRES	SHAVE PLATE PLAQUE DE ACLAGE	WORM DRIVE ASSY ENSEMBLE DE LA VIS SANS FIN
22"22 po	PLAIN/ORDINAIRE	684-0052B	605-5241A	605-5240A	711-1020	784-5576	618-0152
22"22 po	SERRATED/DENTELÉE	N/A N/D	605-5252A	605-5253A			
24"24 po	PLAIN/ORDINAIRE	684-0039C	605-5106A	605-5107A	711-0908	784-5581A	618-0120
24"24 po	SERRATED/DENTELÉE	N/A N/D	605-5189A	605-5188A			
26"26 po	PLAIN/ORDINAIRE	684-0040C	605-5181A	605-5182A	711-0909	784-5579A	618-0121
26"26 po	SERRATED/DENTELÉE	684-0146A	605-5193A	605-5192A			
28"28 po	PLAIN/ORDINAIRE	684-0041C	605-5201A	605-5200A	711-0910	784-5582A	618-0122
28"28 po	SERRATED/DENTELÉE	684-0133A	605-5197A	605-5196A			
30"30 po	PLAIN/ORDINAIRE	684-0055B	605-5244A	605-5245A	711-1024	784-5575	618-0160
30"30 po	SERRATED/DENTELÉE	684-0134A	605-5249A	605-5248A			

N/A = Not available  
N/D = Non disponible



REF NO. N° DE RÉF	PART NO. N° DE PIÈCE	DESCRIPTION	DESCRIPTION
1	731-1324	Belt Cover	Couvercle courroie
2	710-1652	Hex Wash TT Scr 1/4-20 x .625	Vis taraudée 1/4-20 X .625
3	754-0343	V-Belt (5 HP)	Courroie (5 HP)
	754-0456	V-Belt (5.5 & 7 HP)	Courroie (5.5 & 7 HP)
	754-0346	V-Belt (8 to 11 HP)	Courroie (8 à 11 HP)
4	05896A	Drive Clutch Idler Bracket	Support d'embrayage de l'entraînement
5	656-0012A	Friction Disc Assembly (6.75" Diam)	Disque du friction (6.75" diam.)
6	684-0021	Friction Wheel Support Brkt. Ass'y	Support de roue du friction
7	710-0230	Hex Screw 1/4-28 X .50	Vis à tête hex. 1/4-28 X .50
8	710-3005	Hex Hd. Cap Scr. 3/8-16 X 1.25 Grade 5	Vis à tête hex. 3/8-16 X 1.25 Qté 5
9	710-0627	Hex Scr 5/16-24 X .75 Grade 5	Vis à tête hex. 3/8-24 X .75 Qté 5
11	712-0181	Hex Top L-Nut 3/8-16	Écrou hexagonal 3/8-16
12	712-0711	Hex Nut 3/8-24	Écrou hexagonal 3/8-24
13	714-0474	Cotter Pin	Goupille fendue
14	732-0264	Extension Spring 3/8 OD X 2.5	Ressort d'extension 3/8 DE X 2.5
15	732-0339	Extension Spring (5, 5.5, & 7HP)	Ressort d'extension (5, 5.5 & 7 HP)
	732-0710	Ext. Spring .38 OD x 2.68" Lg. (8 to 11 HP)	Ressort d'ext. .38 DE x 2.68 po de lg (8 à 11 HP)
16	736-0105	Bell. Washer .400 ID X .88 OD X .06	Rondelle Bell. .400 DI X .88 DE X .06
17	736-0160	Flat Washer .531 ID X .930 OD	Rondelle plate .531 DI X .930 DE
18	736-0270	L-Wash 1/4 ID	Rondelle frein 1/4 DI
19	748-0190	Spacer .513 ID X 1.0	Entretoise .513 DI X 1.0
20	748-0234	Shoulder Spacer .25 Thk (5,8-11 HP)	Entretoise epaulee(5,8-11 HP)
21	756-0313	Flat Idler 2.0 X 1.0 w/flange	Tendeur de plate 2.0 X 1.0 avec collet
22	756-0984	Pulley Half 2.0 x 3/8V x .50 DD (5, 5.5 & 7 HP)	Poulie 2.0 x 3/8V x .50 OD (5, 5.5 & 7 HP)
	756-0986	Pulley Half 2.0 x 3/8V x .62 DD (8 to 11 HP)	Poulie 2.0 x 3/8V x .62 OD (8 à 11 HP)
23	710-1245	Hex Screw 5/16-24 X .88	Vis à tête hex. 5/16-24 X .88
24	710-0696	Hex Scr. 3/8-24 X .875" Lg.	Vis à tête hexagonale 3/8-24 X .875 po de lg
25	712-0324	Hex Ins. L-Nut 1/4-20	Écrou de blocage 1/4-20
26	736-0242	Bell. Washer .345 ID X .88 OD X .06	Rondelle Bell. .345 DI X .88 DE X .060
27	736-0247	Flat Washer .38 ID X 1.37 OD X .125	Rondelle plate .38 DI X 1.37 DE X .125
28	736-0331	Bell. Washer .39 ID x 1.13 OD x .62	Rondelle Bell. .39 DI X 1.13 DE x .62
29	736-0505	Flat Washer .34 ID x 1.50 OD x .150	Rondelle plate .34 DI x 1.50 DE x .150
30	748-0360	Adapter Pulley Mtg.	Poulie (adapteur)
31	754-0430A	V-Belt 3V x 34.75	Courroie trapézoïdale 3V x 34.75 po de lg
32	756-0569	V-Pulley Half 3/8 x 2.6	Poulie 3/8 x 2.6
33	756-0967	Auger Pulley 8.0 x 3/8	Poulie tarière 8.0 x 3.8
34	710-1245	Hex Screw 5/16 - 24 X .88	Vis à tête hex. 5/16 x .88
35	710-0696	Hex Scr. 3/8-24 X .875" Lg. Grade 5	Vis à tête hexagonale 3/8-24 X .875 po de lg
36	756-0985	Pulley Half 2.0 x 3/8V x .50 DD (5, 5.5 & 7 HP)	Poulie 2.0 x 3/8V x .50 DD (5, 5.5 et 7 HP)
	756-0987	Pulley Half 2.0 x 3/8V x .62 DD (8 to 11 HP)	Poulie 2.0 x 3/8V x .62 DD (8 à 11 HP)
37	736-0242	Bell. Washer .345 ID X .88 OD X .06	Rondelle Bell. .345 DI X .88 DE X .060
38	736-0507	Washer -special	Rondelle-spéciale
39	736-0247	Flat Washer .38 ID X 1.37 OD X .125	Rondelle plate .38 DI X 1.37 DE X .125
40	736-0331	Bell. Washer .39 ID x 1.12 OD x .62 OD	Rondelle Bell. .39 DI X 1.12 DE x .62
41	736-0505	Flat Washer .34 ID x 1.50 OD x .150	Rondelle plate .34 DI x 1.50 DE x .150
43	736-0173	Flat Washer .28 ID x .74 OD x .0635.5	Rondelle plate .28 DI x .74 DE x .063
46	710-0602	Hex Wash Hd Tapp Scr 5/16-18 X 1.00	Vis auto-filèteuse à tête hex et rondelle 5/16-18
47	750-1053	Spacer .317 ID x .497 OD x .145 (5.5 & 7 HP)	Entretoise .317 DI x .497 DE x .145 (5.5. et 7 HP)
48	736-0159	Flat Washer .344 ID x .875 OD (5.5 & 7 HP)	Rondelle plate .344 DI x .875 DE (5.5 & 7 HP)
49	732-0705	Cable Control Wire	Fil de commande de la câble
50	710-0654A	Hex L-Wash. TT Scr. 3/8-16 x 1.00	Vis taraudée 3/8-16 x 1.00
51	736-0188	Flat Washer .760 ID x 1.49 OD x .06 (optional)	Rondelle plate .760 DI x 1.49 DE x .06 (en option)

319-5007\*  
10.22.98



REF NO. N° DE RÉF	PART NO. N° DE PIÈCE	DESCRIPTION	DESCRIPTION
1	720-0232	Knob	Bouton
2	710-0459	Hex Hd. Cap Screw 3/8-24 x 1.5 Grade 5	Vis à tête hex. 3/8-24 x 1.5 Cat. 5
3	732-0746	Torsion Spring .44 ID x .8	Ressort de torsion .44 DI x .8
4	710-0262	Carriage Bolt 5/16-18 x 1.50	Boulon ordinaire 5/16-18 x 1.5
5	710-3015	Hex Cap Scr 1/4-20 X .75 Gr. 5	Vis à tête hexagonale 1/4-20 X .75 Qté 5
6	712-3010	Hex Nut 5/16-18 Gr. 5	Écrou hex 5/16-18 Qté 5
7	712-0287	Hex Nut 1/4-20	Écrou hex 1/4-20
8	736-0119	L-Wash 5/16 ID	Rondelle frein 5/16 DI
9	736-0270	Belleville Washer	Rondelle Belleville
10	749-0954	Handle Upper RH	Guidon supérieur droit
11	749-0955	Handle Upper LH	Guidon supérieur gauche
12	720-0284	Wing Nut	Écrou à oreilles
13	736-0242	Bell. Washer .345 ID X .88 OD X .06	Rondelle Bell..345 DI X .88 DE X .060
14	710-0805	Hex Hd Cap Scr 5/16-18 x 1.50 Grade 5	Vis à tête hex. 5/16-18 x 1.50 Qté 5
16	684-0036	Engagement Handle RH Black	Poignée d'entraînement CD noir
17	684-0037	Engagement Handle LH Black	Poignée d'entraînement CG noir
18	748-0363	Clutch Lock Paul	Cliquet
19	732-0145	Compression Spring	Ressort de compression
20	684-0102	Handle Panel Support Ass'y w/ slot	Ens. de sup. de panneau avec goulotte inclinable
	684-0103	Handle Panel Support Ass'u w/o slot	Ens. de sup. de panneau sans goulotte inclinable
21	710-0599	Hex Wash SF Tapp Scr 1/4-20 x .50	Vis taraudée 1/4-20 X .50
22	711-0653	Clevis Pin	Axe de chape
23	712-0116	Hex Nut 3/8-24	Écrou hexagonal 3/8-24
25	736-0509	Washer-special	Rondelle spéciale
26	714-0507	Cotter Pin	Goupille fendue
27	732-0193	Compression Spring .38 ID X .88 Lg	Ressort de compression .38 DI X .88 po de lg.
28	735-0199A	Rubber Bumper	Pare - chocs en caoutchouc
29	736-0105	Bell. Washer .400 ID X .88 OD X .06	Rondelle Bell..400 DI X .88 DE X .06
30	746-0778	"Z" Fitting	Filetée du raccord en «Z»
31	747-0877	Cam Rod	Tige de came
32	746-0897	Auger Clutch Cable (w/"Z" fitting)	Câble de tarière (avec extrémité en «Z»)
33	746-0898	Drive Clutch Cable (w/"Z" fitting)	Câble d'entraînement (avec extrémité «Z»)
34	684-0053A	Lower Chute Crank Assembly	Manivelle de la goulotte inférieure
35	748-0362	Cam	Cliquet
36	784-5619A	Shift Lever	Levier de changement de la vitesses
37	784-5679	LH Handle Support Brkt 5/8	Support de guidon-gauche 5/8
38	784-5680	RH Handle Support Brkt. 5/8	Support de guidon-droit 5/8
39	784-5681	Spring Support Bracket 3/8	Support de guidon-gauche 3/8
40	784-5682	Spring Support Bracket 3/8	Support de guidon-droit 3/8
41	714-0104	Int. Cotter Pin 5/16 DIA	Goupille fendue 5/16 DIA.
43	720-0201A	Knob	Bouton
44	726-0100	Cap Speed Nut 3/8" Rod	Écrou rapide 3/8" tige
45	741-0475	Plastic Bushing .38 ID	Roulement en plastique .38 DI
46	684-0008A	Shift Arm Ass'y	Bras de commande
47	784-5266	Upper Chute Crank Bracket	Support de la manivelle de la goulotte supérieure
48	784-5647	Chute Crank Brkt.	Support du bras de goulotte d'éjection
49	710-0262	Carriage Bolt 5/16-18 X 1.50	Boulon mécanique 5/16-18 X 1.50
50	710-0451	Carriage Bolt 5/16-18 X .75	Boulon mécanique 5/16-18 X .75
51	710-0896	Hex Wash AB Tap Scr 1/4 X .62" Lg.	Vis taraudeuse AB 1/4 X .62 po de lg
52	712-0429	Hex Cent L-Nut 5/16-18	Contre écrou hex 5/16-18
53	731-1300A	Lower Chute	Partie inférieur de la bouche d'évacuation
54	731-1313C	Cable Guide	Guide de la câble
55	731-1320	Plastic Upper chute w/slot	Partie supérieur de la bouche d'évacuation
56	736-0159	Flat Washer .344 ID x .88 OD x .063	Rondelle plate .344 DI x .88 DE x .063
58	746-0896	Chute Control Cable	Câble de la commande de la bouche d'évacuation
59	746-0901	Chute Control Cable w/clip	Câble de la commande avec attache
60	784-5594	Cable Bracket Chute Tilt	Support de câble
61	784-5604	Chute Tilt Handle	Poignée de la bouche d'évacuation
62	712-0121	#10 Jam Nut	Écrou de blocage no 10
* 63	710-1233	Oval C-Sunk Hd Screw 10-24 x 1.375	Vis 10-24 x 1.375
65	710-3008	Hex Screw 5/16-18 x .75" Lg.	Vis à tête hex. 5/16-18 x .75 po de lg.

Continued on next page/Suite à la page prochaine



REF NO. N° DE RÉF	PART NO. N° DE PIÈCE	DESCRIPTION	DESCRIPTION
66	711-0677	Adjustment Ferrule	Virole de réglage
* 67	712-0127	Flat Weld Nut	Écrou soudure
* 68	746-0950	Trigger Ass'y	Câble à chenilles de direction
72	736-0275	Flat Washer .34 ID X .68 OD X .062	Rondelle plate .34 DI X .68 DE X .062
73	736-0451	Saddle Washer .320 ID x .83 OD	Rondelle .320 DI x .83 DE
74	725-1658	Bulb #890, 12 V, 27 Watt	Bulbe n° 890
75	736-0506	Contour Washer	Rondelle
76	725-1672	Headlight Housing	Phare-carter
77	629-0059	Wire Harness	Faisceau de fil
78	747-1136	Retainer	Attache
79	712-0271	Hex Sems Nut 1/4-20	Écrou Sems hex 1/4-20
80	710-1003	Pan Head B-Tapp Scr. #10 x .50	Vis n° 10 x .50
81	731-1737A	Handle Panel - Black (w/tilt & light)	Panneau - noir
	731-1545A	Handle Panel - Yellow	Panneau - jaune
82	747-0621	Lower Shift Rod	Tige de commande intérieur
83	726-0157	Cable Tie	Attache câble
84	749-0951	Lower Loop Handle	Guidon inférieur
85	747-0620A	Upper Shift Rod	Tige de commande supérieur
86	736-0117	Flat Washer	Rondelle plate
87	747-0737	Upper Chute Crank Ass'y 16.4" Lg.	Manivelle de la goutte supérieur 16.4 po de lg
89	750-0963	Locking Tube	Tube de blocage
90	710-0449	Carriage Bolt 5/16-18 x 2.25	Boulon ordinaire 5/16-18 x 2.25 po de lg.
91	714-0145	Int. Cotter Pin	Goupille fendue

\* For steerable models only/Pour les modèles à roues dirigeables seulement

310-6038  
6.7.99