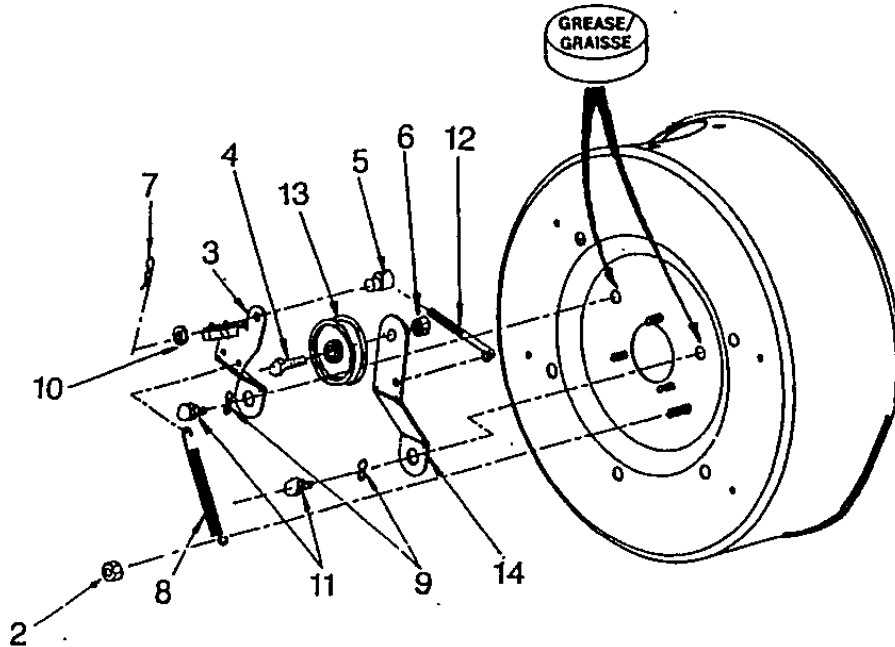


RÉF. NO. N° DE RÉF	PART NO. N° DE PIÈCE	DESCRIPTION	DESCRIPTION
1	629-0071	Extension Cord 10 Ft.	Corde 10 po de lg.
* 2	710-1008	Hex L-Wash TT Scr. 3/8-16 x 1.88	Vis taraudée 3/8-16 x 1.88
**	710-0502A	Hex L-Wash TT Scr. 3/8-16 x 1.25	Vis taraudée 3/8-16 x 1.25
3	710-0607	Hex Wash HD S-Tapp Scr 5/16-18 X .50	Vis auto-taraudeuse hexagonale 5/16-18 X .50
4	731-0321	Plastic Belt Cover	Couvercle decourrole
5	736-0264	Flat Washer .344 ID X .625 OD X .063	Rondelle plate .344 DI X .625 DE X .063
6	712-0324	Hex Ins. L-Nut 1/4-20 (Grade 5)	Écrou hex 1/4-20 Qr6 5
7	710-0602	Hex Wash Hd Tapp Scr 5/16-18 X 1.00	Vis auto-fileteuse à tête hex et rondelle 5/16-18
8	732-0705	Cable Control Wire	Fil de commande de la câble
9	736-0173	Flat Washer .28 ID x .74 DE x .063	Rondelle frein .28 DI X .74 DE X .063
10	736-0329	L-Wash 1/4 ID	Rondelle frein 1/4 DI
11	07386	Flat Washer .39 ID X 1.75 OD X .175	Rondelle plate .39 DI X 1.75 DE X .175
12	710-0191	Hex Scr 3/8-24 X 1.50 Grade 5	Vis à tête hexagonale 3/8-24 X 1.50 Qr6 5
13	710-0237	Hex Screw 5/16-24 X .62	Vis à tête hexagonale 5/16-24 X .62
14	712-0116	Hex Nut 3/8-24	Écrou hexagonal 3/8-24
* 15	710-0625	Projected Weld Pin .38 Dia. x .63" Lg.	Goupille soudée .38 diam. x .63 po de lg
**	710-1245	Hex Screw 5/16-24 x .88 Grade 2	Vis à tête hex 5/16-24 x .88 Qr6 2
16	710-0459	Hex Scr 3/8-24 X 1.50	Vis à tête hexagonale 3/8-24 X 1.50
17	714-0118	Square Key 1/4 X 1/4 X 1.50" Lg.	Clequette 1/4 X 1/4 X 1.50 po de lg
18	732-0303	Brake Return Ext. Spring 3.18" Lg.	Ressort d'alimentation 3/8 X 3.18
20	736-0217	Lockwasher Heavy 3/8" ID	Rondelle frein 3/8 DI
21	736-0242	Bell. Washer .345 ID X .88 OD X .06	Rondelle Bell. .345 DI X .88 DE X .060
22		Grease	Graisse
* 23	738-0982	Shoulder Screw .498 x 3.45" Lg.	Vis épauillée .498 x 3.45" Lg.
**	738-0215A	Shoulder Screw .498 x 3.0" Lg.	Vis épauillée .498 x 3.0" Lg.
24	748-0234	Shoulder Spacer .25 THK	Entretoise épauillée
25	754-0131	V-Belt 1/2 X 35.5" Lg.	Courroie trapézoïdale 1/2 X 35.5 po de lg
26	756-0240	Flat Idler w/flanges 3.0 OD	Tendeur late avec collet 3.0 DE
27	758-0241B	Double Groove Engine Pulley	Pouie moteur - double gorges
28	684-0123A	Belt Cover Bracket Ass'y	Support de la couvercle de courrole
29	784-5726	Idler Bracket	Support de tendeur
* 30	748-0418	Spacer	Entretoise
* 31	750-1148	Spacer 1.02 x 1.63 x .265	Entretoise 1.02 x 1.63 x .259
* 32	717-0882A	Engine Spacer	Entretoise du moteur

\* For 10 & 11 HP/Pour 10 et 11 HP  
 \*\* For 12 & 13 HP/Pour 12, et 13 HP.

310-9002  
 10.27.93

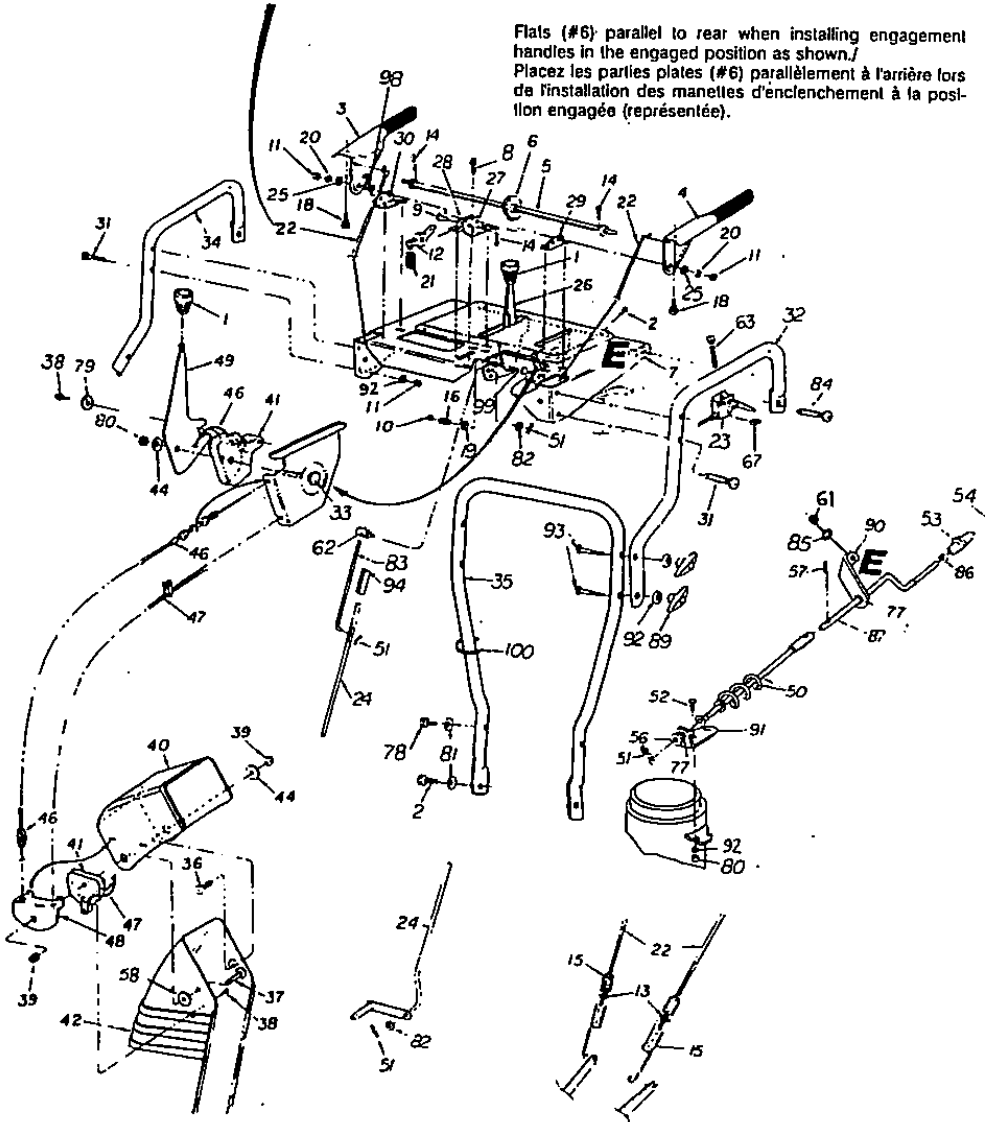


REF. NO. N° DE RÉF.	PART NO. N° DE PIÈCE	DESCRIPTION	DESCRIPTION
2	712-0429	Hex Ins. L-Nut 5/16-18	Contre-écrou de blocage 5/16-18
3	618-0281A	Brake Bracket Ass'y (900 series)	Support du frein (séries 900)
4	710-0459A	Hex Scr 3/8-24 X 1.50	Vis à tête hexagonale 3/8-24 X 1.50
5	711-0677	Adjustment Ferrule	Virole de réglage
6	712-0116	Hex Nut 3/8-24	Écrou hexagonal 3/8-24
7	714-0104	Int. Cotter Pin 5/16 DIA	Goupille fendue 5/16 DIA.
8	732-0858	Extension Spring .470 Dia. x 4.75 Lg.	Ressort d'extension
9	736-0174	Wave Washer .660 ID X .88 OD X .010	Rondelle ondulée .660 DI X .88 DE X .010
10	736-3008	Flat Washer .312 ID X .75 OD X .119	Rondelle plate .312 DI X .75 DE X .119
11	738-0281	Shoulder Scr .625 Dia X .170	Vis à épaulement dia .625 X .170 PO
12	747-0980	Auger Idler Rod	Tige de tension de la tarière
13	756-0178	Flat Idler w/o flanges 2.75 OD	Tendeur plate sans collet 2.75 DE
14	784-0385A	Auger Idler Bracket	Support de tension de la tarière

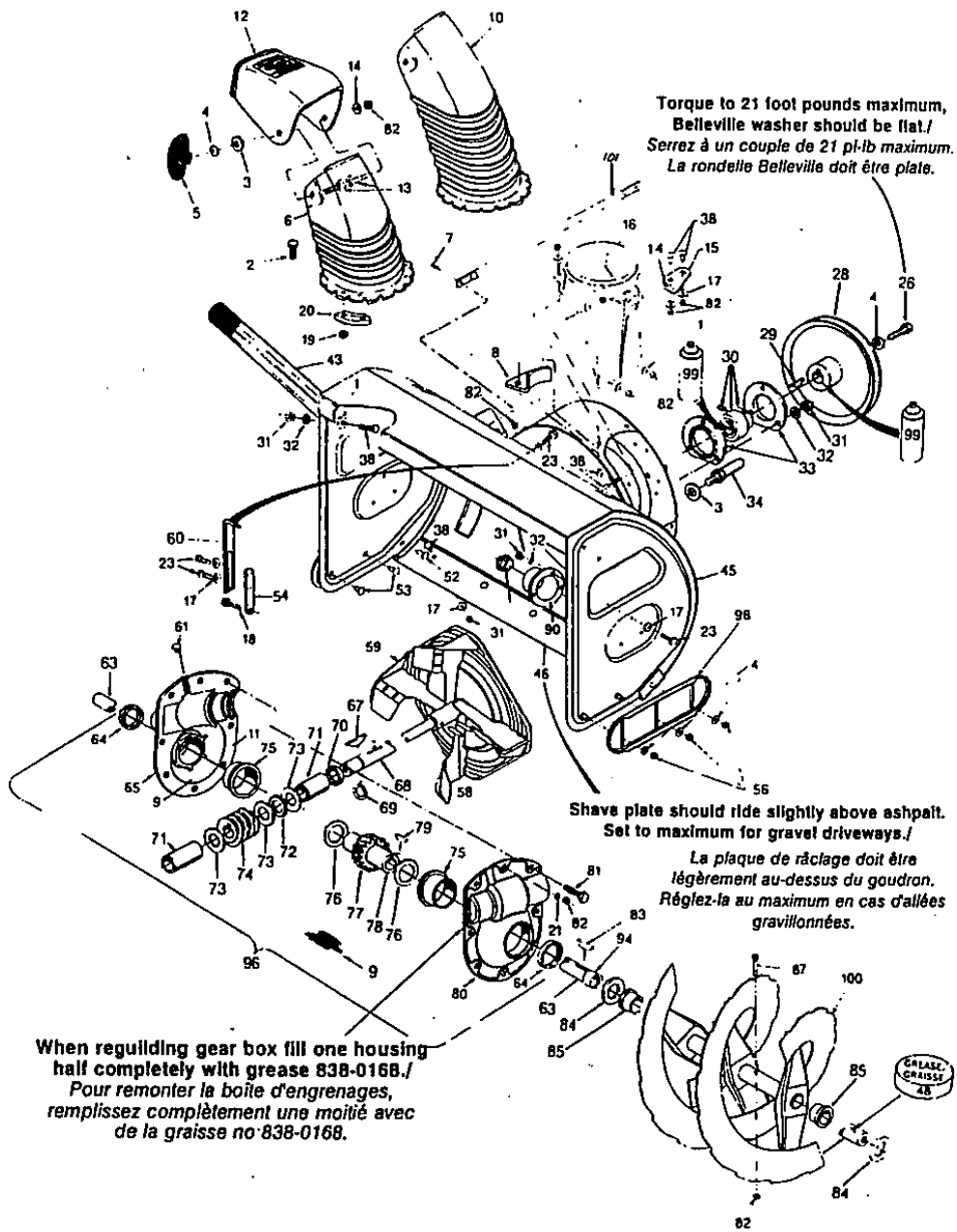
319-9003\*  
7.19.99

Refer to assembly instructions in the owners manual for correct adjustment.  
Consultez les instructions concernant le réglage correct dans la notice d'utilisation.

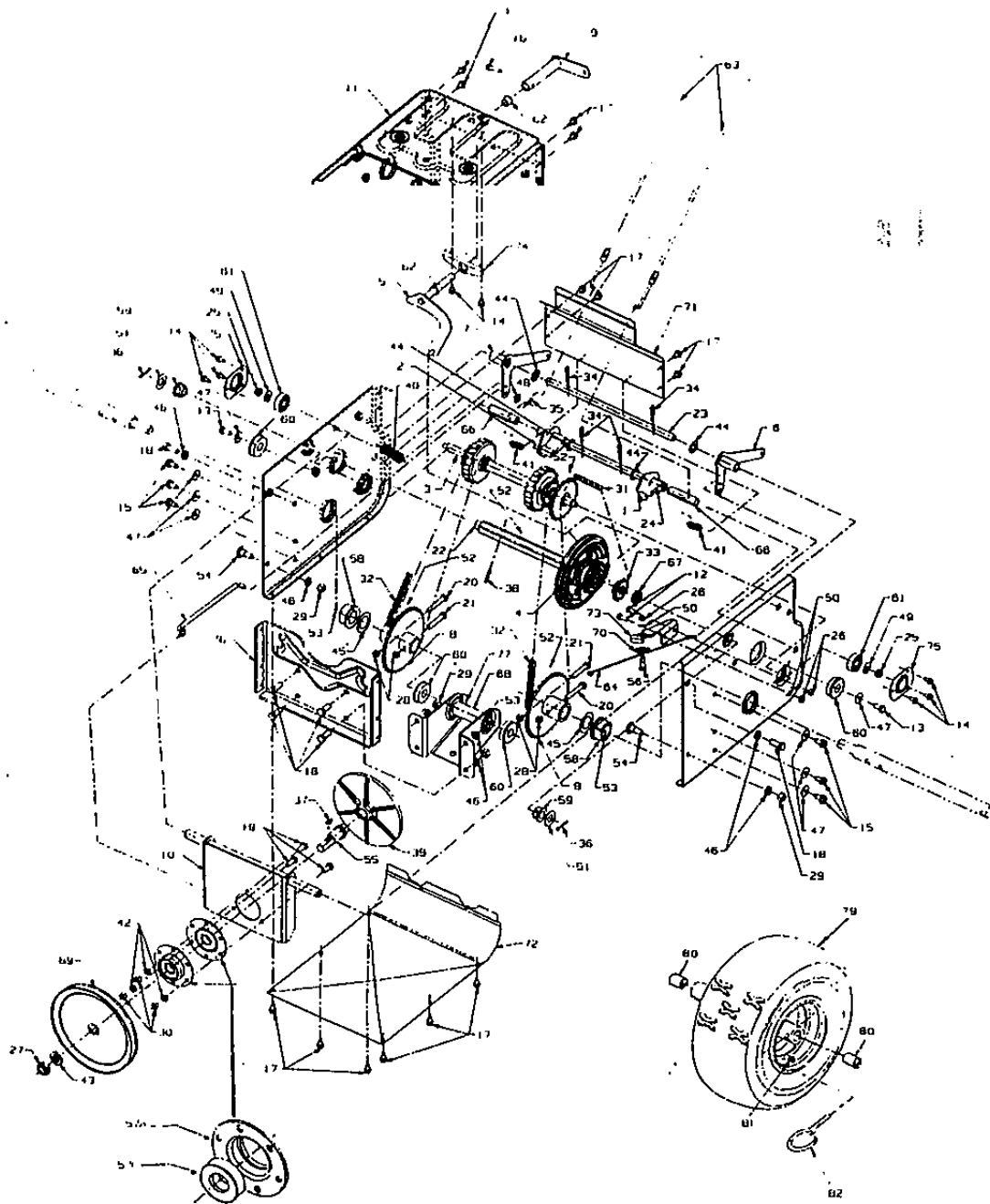
Flats (#6) parallel to rear when installing engagement handles in the engaged position as shown.  
Placez les parties plates (#6) parallèlement à l'arrière lors de l'installation des manettes d'enclenchement à la position engagée (représentée).



REF NO. N° DE RÉF	PART NO. N° DE PIÈCE	DESCRIPTION	DESCRIPTION
1	720-0232	Ball Knob	Bouton
2	710-0216	Hex Scr. 3/8-16 x .75	Vis hex. 3/8-16 x .75
3	705-5218	Engagement Handle RH Black	Poignée d'entraînement CD noir
4	705-5219	Engagement Handle LH Black	Poignée d'entraînement CG noir
5	747-0877	Cam Rod	Tige de came
6	748-0362	Clutch Lock Cam	Came
7	684-0102	Handle Panel Support Assembly w/slot	Ensemble de support de panneau avec goulotte inclinable
7	684-0103	Handle Panel Support Ass'y w/o slot	Ens. de sup. de panneau sans goulotte inclinable
8	710-0599	Hex Wash SF Tapp Scr 1/4-20 x .50	Vis taraudée 1/4-20 X .50
9	711-0653	Clevis Pin .81 Dia. x 1.0" Lg.	Axe de chape .81 diam. x 1.0 po de lg
10	712-0116	Hex Nut 3/8-24	Écrou hexagonal 3/8-24
11	712-3010	Hex Nut 5/16-18	Écrou hex 5/16-18
12	748-0363	Cam Lock Paul	Cliquet
13	712-0324	Hex Ins. Locknut 1/4-20	Écrou de blocage 1/4-20
14	714-0507	Cotter Pin 3/32 dia X .75 Lg.	Goupille fendue 3/32 Dia X .75 po de lg.
15	732-0184	Extension Spring	Ressort d'extension
16	732-0193	Compression Spring .38 ID X .88 Lg	Ressort de compression .38 DI X .88 po de lg.
18	735-0199A	Rubber Bumper	Paré - chocs en caoutchouc
19	736-0105	Bell. Washer .400 ID X .88 OD X .06	Rondelle Bell. 400 DI X .88 DE X .06
20	736-0119	L-Wash 5/16 ID	Rondelle frein 5/16 DI
21	732-0145	Compression Spring	Ressort de compression
22	746-0952	Cable	Câble
23	746-0950	Trigger Assembly	Assemblez le manelle
24	747-0983	Lower Shift Rod	Tige de changement de la vitesse - Inférieur
25	736-0509	Washer (Special)	Rondelle (spéciale)
26	784-5619A	Shift Lever	Levier de changement de la vitesses
27	784-5679	LH Handle Support Brkt 5/8	Support de guidon-gauche 5/8
28	784-5680	RH Handle Support Brkt. 5/8	Support de guidon droit 5/8
29	784-5681	LH Handle Support Brkt 3/8	Support de guidon-gauche 3/8
30	784-5682	RH Handle Support Brkt. 3/8	Support de guidon droit 3/8
31	710-0458	Carriage Bolt 5/16-18 X 1.75" Lg.	Boulon à collet carre 5/16-18 X 1.75 po de lg
32	749-0989A	LH Upper Handle	Guidon-supérieur CG
33	710-0805	Hex Cap Scr. 5/16-18 x 1.5 Gr. 5	Vis à tête hex. 5/16-18 x 1.5 Q16 5
34	749-0990A	RH Upper Handle	Guidon-supérieur CD
35	749-0991	Lower Handle	Guidon-inférieur
36	710-0276	Carriage Bolt 5/16-18 X 1.00" Lg	Boulon ordinaire 5/16-18 X 1.00 po de lg
37	710-0458	Carriage Bolt 5/16-18 X 1.75" Lg.	Boulon à collet carre 5/16-18 X 1.75 po de lg
38	710-0896	Hex Wash B Tap Scr 1/4 X .62" Lg.	Vis taraudeuse B 1/4 X .62 po de lg
39	712-0429	Hex insert L-Nut 5/16-18	Contre écrou hex 5/16-18
40	731-0846C	Upper Chute Remote Tilt	Partie supérieur noir de la bouche d'évacuation
41	731-1313C	Cable Guide	Guide de la cable
42	731-0903D	Lower Chute Remote Tilt	Partie inférieur noir de la bouche d'évacuation
43	731-1319	Chute Pivot Spacer	Pivot d'entretoise
44	736-0158	Flat Washer .344 ID X .875 OD	Rondelle plate .344 DI X .875 DE
46	746-0902	Chute Control Cable 66"	Câble de la commande de la bouche d'évacuation
47	746-0903	Chute Control Cable w/clip	Câble de la commande de la bouche d'évacuation
48	784-5594	Cable Bracket Chute Tilt	Support de câble
49	784-5604	Chute Tilt Handle	Poignée de la bouche d'évacuation
50	684-0053A	Lower Chute Crank Assembly	Manivelle de la goulotte inférieure
51	714-0104	Int. Cotter Pin 5/16 DIA	Goupille fendue 5/16 DIA.
52	710-0451	Carriage Bolt 5/16-18 x .75	Boulon ordinaire 5/16-18 x .75
53	720-0201A	Knob	Bouton
54	726-0100	Cap Speed Nut 3/8" Rod	Écrou rapide 3/8" tige
56	736-0185	Flat Washer .406 ID X .74 OD X .03	Rondelle frein .406 DI X .74 DE X .03
57	714-0101	Int. Cotter Pin	Goupille fendue interne
58	736-0231	Flat Washer .344 ID x .88 OD x .03	Rondelle plate 344 DI x .88 DE x .03
61	712-0287	Hex Nut 1/4-20	Écrou hex 1/4-20
62	711-0677	Ferrule	Virole
63	710-1625	Oval C-Sunk Scr. #10-24 x 1.75	Vis No. 10-24 x 1.75
67	712-0127	#10-24 Flat Weld Nut	Écrou soudée no. 10-24
77	741-0475	Plastic Busing .380 ID	Coussinet plastique .380 DI
78	710-0347	Hex Screw 3/8-16 X 1.75	Vis à tête hex 3/8-16 X 1.75
79	736-0506	Contour Washer	Rondelle
80	712-0429	Hex Cent L-Nut 5/16-18	Écrou à six pans 5/16-18
81	736-0105	Bell. Washer .400 ID X .88 OD X .06	Rondelle Bell. 400 DI X .88 DE X .06
82	736-0275	Flat Washer .34 ID X .68 OD X .062	Rondelle plate .34 DI X .68 DE X .062
83	747-0997	Upper Shift Rod	Tige de changement de la vitesses-supérieur
84	710-3015	Hex Scr. 1/4-20 x .75	Vis à tête hex. 1/4-20 x .75
85	736-0270	Bell. Washer .26 ID x .75 OD x .06	Rondelle Bell. .26 DI x .75 DE x .06
86	736-0117	Flat Washer	Rondelle plate
87	747-0624	Upper Chute Crank Assembly	Manivelle de la goulotte supérieure
89	720-0284	Wingnut	Écrou à oreilles
90	705-5266	Upper Chute Crank Bracket	Support de la manivelle de la goulotte supérieure
91	784-5123	Lower Chute Crank Bracket	Support de la manivelle de la goulotte inférieure
92	736-0242	Belleville Washer .345 ID x .88 OD x .06	Rondelle Belleville .345 DI x .88 DE x .06
93	710-0572	Carriage Bolt 5/16-18 x 2.50" Lg.	Boulon ordinaire 5/16-18 x 2.50 po de lg.
94	750-0963	Locking Tube Connector	Tube de blocage
96	712-0342	Hex Jam Nut 3/8-16	Écrou à six pans 3/8-16
98	732-0746	Torsion Spring	Ressort de torsion
99	710-0459A	Hex Cap Screw 3/8-24 x 1.5 Gr. 5	Vis à tête hex. 3/8-24 x 1.5 Q16 5
100	725-0157	Cable Tie	Attache câble



REF NO. N° DE RÉF	PART NO. N° DE PIÈCE	DESCRIPTION	DESCRIPTION
1	736-0159	Flat Washer .344 ID X .875 OD	Rondelle plate .344 DI X .875 DE
2	710-3015	Truss Hd. Mach. Scr. 1/4-20 x .75	Vis usinées à tête cintrée de 1/4-20 x .75 po de lg.
3	736-0169	Lockwasher 3/8" ID	Rondelle frein 3/8" DI
4	736-0105	Bel. Washer .400 ID X .88 OD X .06	Rondelle Bell. .400 DI X .88 DE X .06
5	720-0284	Handle Knob Assembly	Bouton
6	731-0840B	Lower Black Plastic Chute	Partie inférieure noir de la bouche d'évac. plastique
7	710-3006	Hex Hd Cap Scr. 5/16-18 x .75 Gr. 5	Vis à tête hex. 5/16-18 x .75 Qté 5
8	784-5711	Chute Bracket	Support d'évacuation
9	737-0168	Shell Alvania Grease (3 oz.)	Graisseur (3oz.)
10	731-0903D	Extended Lower Black Plastic Chute	Partie inf. noir de la bouche d'évacuation plastique
11		Ultra Grey Loctite #5699	Loctite n°. 5699
12	731-0846C	Upper Black Plastic Chute	Partie sup. noir de la bouche d'évacuation
13	710-0278	Carriage Bolt 5/16-18 X 1.00" Lg	Boulon ordinaire 5/16-18 X 1.00 po de lg
14	741-0475	Plastic Bushing .380 ID	Coussinet plastique .380 DI
15	784-5123	Chute Brkt.	Support de la bouche d'évacuation
16	731-1696	Chute Adapter	Adaptateur
17	736-0242	Bel. Washer .345 ID x .88 OD x .06	Rondelle Bell. .345 DI x .88 DE x .06
18	710-0528	Hex Screw 5/16-18 x 1.25	Vis à tête hex. 5/16-18 x 1.25
19	712-3027	Hex Conl. L-Nut 1/4-20 w/lange	Contre-écrou hex 1/4-20
20	731-0851A	Chute Flange Keeper	Collier de la bouche d'évacuation
21	736-0271	Lockwasher 5/16" ID	Rondelle frein 5/16 DI
22	710-0601	Hex Wash HD Self-Tap Scr 5/16-18 X .75	Vis auto-filetuse à tête hex et rondelle 5/16-18
26	710-0371	Hex Screw 5/16-18 X .88	Vis à tête hexagonale 5/16-18 X .88
28	756-0243	1/2" V-Pulley .875 ID X 10.12 OD	Poulie de 1/2 PO. .875 DI X 10.12 DE
29	714-0126	#9 Hi-Pro Key 3/16 X 3/4 Dia HT	Clavette Hi-Pro n° 9 - 3/16 X 3/4 diam
30	741-0185	Self-Aligning Bearing .875 ID	Roulement autoaligner .875 DI
31	712-3010	Hex Nut 5/16-18 Gr. 5	Écrou hex 5/16-18 Qté 5
32	736-0119	L-Wash 5/16 ID	Rondelle frein 5/16 DI
33	05244A	Bearing Housing	Boîtier de roulement
34	711-0640	Bel Keeper Studs 3/8-16 X 2.75	Goujons du protecteur de la courroie 3/8-16 X 2.75
38	710-0451	Carriage Bolt 5/16-18 x .75	Boulon ordinaire 5/16-18 x .75
43	05139A	Drift Cutter	Virole de réglage
45	684-0091A	28" Snowthrower Hsg. Ass'y (Extended)	Logement du chasse-neige 28 po
45	684-0092A	30" Snowthrower Hsg. Ass'y (Extended)	Logement du chasse-neige 30 po
45	684-0093A	33" Snowthrower Hsg. Ass'y (Extended)	Logement du chasse-neige 33 po
45	684-0155	45" Snowthrower Hsg. Ass'y (Extended)	Logement du chasse-neige 45 po
46	784-5718	Shave Plate 28"	Grattoir 28 po
46	784-5715	Shave Plate 30"	Grattoir 30 po
46	784-5714	Shave Plate 33"	Grattoir 33 po
46	784-5696	Shave Plate 45"	Grattoir 45 po
48	737-3007	Grease	Graisse
52	710-3168	Carriage Bolt 3/8-16 x 1.00 Gr. 5	Boulon mécanique 3/8-16 x 1.00 Qté 5
53	710-0389	Carriage Bolt 3/8-16 X .75" Lg.	Boulon mécanique 3/8-16 X .75
54	784-5710	Gear Housing Support Plate 1 X 3/16	Support du carter d'engrenages 1 X 3/16 X 4-3/8
56	712-0798	Hex Jam Nut 3/8-16	Contre-écrou hex 3/8-16
58	715-0118	Spring Spirol Pin Heavy - 5/16 dia X 1.7	Goupille en spirale 5/16 dia X 1.75 po de lg
59	684-0090	Blower Fan Ass'y Complete	Ventilateur du chasse-neige complet
60	784-5076	Gear Housing Support Bracket 1 X 3/16 X	Support du carter d'engrenage 1/X 3/16 X 4-3/4
61	721-0325	Barbed Plug	Bouchon
63	738-0493	Spiral Axle - 28"	Essieu en spirale - 28 po
63	738-0733B	Spiral Axle - 30"	Essieu en spirale - 30 po
63	738-0491	Spiral Axle - 33"	Essieu en spirale - 33 po
63	738-0492	Spiral Axle - 45"	Essieu en spirale - 45 po
64	721-0146	Oil Seal 1.50 ID Garlock (76 X 6223)	Joint d'étanchéité d'huile (76 X 6223)
65	719-0348	Gear Housing Half - RH	Carter d'engrenages au complet - droit
67	714-0126	#9 Hi-Pro Key 3/16 X 3/4 Dia HT	Clavette Hi-Pro n° 9 - 3/16 X 3/4 diam
68	711-1133	Auger Drive Shaft	Arbre d'entraînement
69	718-0111	Snap Ring for .875 dia. shaft	Jonc d'arrêt pour arbre de .875 dia.
70	721-0145	Oil seal for .875 ID Garlock (76 X 6133)	Joint d'étanchéité d'huile (76 X 6133)
71	741-0217	Sleeve Bearing .875 ID	Palier à douille .875 DI
72	741-0184	Thrust Bearing .88 ID x 1.44 OD x .078	Palier à butée .88 DI x 1.44 DE x .078
73	736-0291	Flat Washer .88 ID X 1.4 OD X .125	Rondelle plate .88 DI X 1.4 DE X .125
74	717-0299	Worm Gear LH Double Thread	Vis sans fin à double filetage gauche
75	741-0670	Flange Brg. 1.5 ID x 1.75 OD x .80	Roulement 1.5 DI x 1.75 DE x .80
76	736-0268	Flat Washer 1.5 ID X 2.0 OD X .03	Rondelle plate 1.5 DI X 2.0 DE X .03
77	717-1425	Worm Gear LH Double Thread (Bronze)	Vis sans fin à double filetage - gauche bronze
78	738-0275	Worm Gear Shaft	Support du carter d'engrenage
79	714-0135	#91 Woodruff Key 1/4 X 3/4 Dia.	Clavette Woodruff no 91 1/4 X 3/4
80	719-0348	Gear Housing Half LH	Carter d'engrenages - moitié - gauches
81	710-1280	Hex Flange Scr. 5/16-18 x .75	Vis à tête hexagonale 5/16-18 x .75
82	712-0429	Hex Ins. L-Nut 5/16-18	Contre-écrou de blocage 5/16-18
83	714-0135	#91 Woodruff Key 1/4 X 3/4 Dia.	Clavette Woodruff n° 91 1/4 X 3/4
84	736-0250	Flat Washer	Rondelle plate
85	741-0494	Flange Bearing	Roulement à bride
87	710-0891	Shear Bolt 5/16-18 X 1.75	Boulon de cisaillement 5/16-18 X 1.75
90	05845B	Bearing Housing	Boîtier de roulement
91	741-0192	Flange bearing w/kits	Roulement à brides
94	754-0222	V-Belt 1/2 X 44" Lg.	Courroie trapézoïdale 1/2 x 44 po de lg.
96	618-0257	Worm Gear Box Ass'y	Boîte d'assemblage de vis sans fin
98	784-5697	Reversible Slide Shoe	Sabot coulissant réversible
99		Spray Lubricant	Vaporisez le lubrifiant
100	684-0095	LH Spiral Ass'y Serrated - 28"	Vis sans fin droite dentée - 28 po
	684-0096	RH Spiral Ass'y Serrated - 28"	Vis sans fin gauche dentée - 28 po
	705-5206A	RH Spiral Ass'y Serrated - 30"	Vis sans fin droite dentée - 30 po
	705-5207A	LH Spiral Ass'y Serrated - 30"	Vis sans fin gauche dentée - 30 po
	705-5210A	RH Spiral Ass'y Serrated - 33"	Vis sans fin droite dentée - 33 po
	705-5211A	LH Spiral Ass'y Serrated - 33"	Vis sans fin gauche dentée - 33 po
	684-0072	RH Spiral Ass'y Serrated - 45"	Vis sans fin droite dentée - 45 po
	684-0073	LH Spiral Ass'y Serrated - 45"	Vis sans fin gauche dentée - 45 po
101	749-1117	Support Tubing (45" Only)	Tuyau (45 po seulement)



Model Modèle	Wheel Assembly Ensemble de roue	Description Description	Tire Roue	Rim Jante
31AE993I	734-1593-674	16 x 6.5 Snow Hog	734-1525	734-1124-674
31AE996I	734-1593-662	16 x 6.5 Snow Hog	734-1525	734-1124-662
31BE9B6G	734-1531-662	16.5 x 4.8 Snow Hog	734-1530	734-1532-662
31BE976H	734-1593-662	16 x 6.5 Snow Hog	734-1525	734-1124-662
31AE996J	734-1593-662	16 x 6.5 Snow Hog	734-1525	734-1124-662

REF. NO. N° DE RÉF	PART NO. N° DE PIÈCE	DESCRIPTION	DESCRIPTION
1	618-0279	LH Dog Assembly	Bride gauche
2	618-0280	RH Dog Assembly	Bride droite
3	618-0282C	Hex Drive Shaft	Arbre d'entraînement
4	618-0296A	Wheel Ass'y Bearing 6.0" OD	Roulement 6.0 po diam.
5	684-0117	Shft Ass'y Rod	Tige de commande
6	684-0118	Actuator Auger Bracket Ass'y	Support
7	684-0119	Actuator Drive Bracket Ass'y	Support
8	684-0122	32T Sprocket Ass'y	Pignon-32 dents
9	684-0161	Shft Arm Ass'y	Bras de commande
10	684-0162	Support Bracket Ass'y	Support
11	684-0163	Frame Ass'y	Bâti
12	710-0195	Hex Scr 1/4-28 X .625" Lg	Vis à tête hexagonale 1/4-28 X .625 po lg.
13	710-0538	Hex L Bolt 5/16-18 X .62	Boulon hex 5/16-18 X .62
14	710-0599	Hex Wash S-Tapp Scr 1/4-20 x .50	Vis autotaraudeuse à rondelle hex. de 1/4-20 x 0.5
15	710-0604	Hex Wash HD Scr 5/16-18 X .62	Vis taraudée 5/16-18 X .62
16	710-0789	Hex Bolt 1/4-20 x 1.00	Vis à tête hex 1/4-20 x 1.00
17	710-1652	Hex Wash Hd TT Scr. 1/4-20 x .625	Vis taraudée 1/4-20 x .625
18	710-3001	Hex Hd. C-Sunk Scr. 3/8-16 x .880 Gr. 5	Vis à chapeau à six pans de 3/8-16 x .880 po de lg
19	710-3008	Hex Bolt 5/16-18 x .75" Lg. Gr. 5	Boulon hex. 5/16-18 x .75 po de lg. Gr 5
20	710-3103	Hex Hd Cap Scr. 5/16-18 x 2.0 Gr. 5	Vis à tête hex. 5/16-18 x 2.0 Gr 5
21	710-3190	Hex Screw 5/16-18 x 1.75" Lg.	Vis à tête hex. 5/16-18 x 1.75 po de lg.
22	711-1191	Hex Drive Shaft	Arbre d'entraînement
23	711-1193	Actuator Shaft	Arbre
24	711-1194	Actuator Drive Shaft	Arbre d'entraînement
25	712-0116	Hex Nut 3/8-24	Écrou hexagonal 3/8-24
26	712-0138	Hex Nut 1/4-28	Écrou hexagonal 1/4-28
27	712-0221	Hex Ins. Jam Locknut 5/8-18	Contre-écrou de blocage 5/8-18
28	712-0429	Hex Ins. L Nut 5/16-18	Contre-écrou de blocage 5/16-18
29	712-0798	Hex Nut 3/8-16	Écrou hex 3/8-16
30	712-3010	Hex Nut 5/16-18 hd. (Gr. 5)	Écrou hexagonal 5/16-18 Gr 5
31	713-0284	#41 Chain 1/2" pitch X 36 links-Endless	Chaîne n° 41, pas de 1/2" X 36 maillons
32	713-0286	#420 Chain 1/2" pitch X 40 links-Endless	Chaîne n° 420, pas de 1/2" X 40 maillons
33	713-0413	10T Sprocket #41 x .500	Pignon, 10 dents
34	714-0101	Internal Cotter Pin	Goupille fendue - Int.
35	714-0104	Int. Cotter Pin 5/16 DIA	Goupille fendue 5/16 DIA.
36	714-0115	Cotter Pin 1/8 X 1/0	Goupille fendue 1/8 X 1.0
37	714-0388	No. 61 HI-Pro Key 3/16 X 5/8	Clavette HI-Pro N° 61-3/16 X 5/8
38	715-0249	Spring Roll Pin 1.12" Lg.	Goupille ressort à spirale 1.12 po de lg.
39	717-0302	Aluminum Drive Plate	Plaque d'entraînement en aluminium
40	732-0121	Idler Extension Spring	Ressort extérieur de tendeur
41	732-0209	Extension Spring .47 OD X 2.03 Lg.	Ressort d'extension .47 DE X 2.03 po de lg
42	736-0119	L-Wash 5/16 ID	Rondelle frein 5/16 DI
43	736-0158	Lockwasher 5/16 ID	Rondelle frein 5/16 DI
44	736-0160	Flat Washer .531 ID X .930 OD	Rondelle plate .531 DI X .930 DE
45	736-0163	Flat Washer 1.03 ID X 1.62 OD X .03	Rondelle plate 1.03 DI X 1.62 DE X .03
46	736-0217	Lockwasher Heavy 3/8" ID	Rondelle frein 3/8 DI
47	736-0242	Ball Washer .345 ID X .88 OD X .06	Rondelle Ball .345 DI X .88 DE X .060
48	736-0275	Flat Washer .34 ID X .68 OD X .062	Rondelle plate .34 DI X .68 DE X .062
49	736-0300	Flat Washer .385 ID X .87 OD X .06	Rondelle plate .385 DI X .87 DE X .06
50	736-0328	L-Wash 1/4 ID	Rondelle frein 1/4 DI
51	736-0623	Flat Washer .64 ID x 1.24 OD x .06	Rondelle plate .64 DI x 1.24 DE x .06
52	737-0170	Chain Lube - Belray 8 in 1 or equivalent	Lubrifiant de chaîne belray 8 in 1 ou équivalent
53	737-0318	Grease:Arctic:EP NLGI 1-68F	Graisse
54	738-0143	Shld. Scr. 500 Dia. X .335" Lg.	Vis à épaulement dia. .500 po X .335 po de lg.
55	738-0279	Drive Plate Spindle	Rusée de plaque d'entraînement
56	738-0924	Hex Shld.Scr.1/4-28 x .375	Vis à épaulement 1/4-28 x .375
57	741-0163A	Bearing Hsg. Ass'y	Boîtier à roulement à billes
57A	08253B	Bearing Hsg. 1.85 ID	Roulement à billes .787 DI x 1.85 x .551
57B	741-0919	Ball Bearing .787 ID x 1.85 O.D. x .551	Roulement à billes
58	741-0192	Flange bearing w/mats	Roulement à brides
59	741-0225	Hex Flange Bearing .630 ID	Roulement à bride hex de .630 DI
60	741-0563	Ball Bearing w/snap ring	Roulement à billes avec bague
61	741-0747	Ball Bearing .5625 ID x 1.3750 x .437	Roulement à billes .5625 DI x 1.3750 x .437
62	741-0748	Flange Bushing .500 ID x .627 OD	Coussinet .500 DI x .627 DE
63	746-0849A	Steering Cable	CÂBLE
64	746-0951	Auger Idler Cable	CÂBLE
65	747-0973	Drive Clutch Rod	Tige d'entraînement
66	750-0903	Spitl Spacer 1/2 x 5/8 x 2.69	Entretoise 1/2 x 5/8 x 2.69
67	750-0997	Spacer .625 ID x 1.0 OD x .23	Entretoise .625 DI x 1.0 DE x .23
68	750-1302	Spacer .6725 ID x 1.0 OD x 2.5	Entretoise .6725 DI x 1.0 DE x 2.5
69	756-0344	1/2" V Pulley .625 ID X 7.50 OD	Fouille de 1/2 PO .625 DI X 7.50 DE
70	758-0625	Cable Guide Roller	Guide du câble
71	784-0379	Upper Frame Cover	Couvercle du bâti supérieur
72	784-0380	Lower Frame Cover	Couvercle du bâti inférieur
73	784-0384	Auger Cable Bracket Guide	Support
74	784-0403	Shft Bracket	Support
75	784-0404	Bearing Retaining Bracket	Support de retenue de la roulement
76	784-0406	Frame Support Bracket	Support du bâti
77	784-0407	Axle Bearing Support Bracket	Support
78	738-1164	Axle 1.0 OD x 14.1" Lg.	Essieu 1 0 DE x 14 2 po de lg.
	738-1165	Axle 1.0 OD x 12.6" Lg.	Essieu 1 0 DE x 12.6 po de lg.
	738-1166	Axle 1.0 OD x 20.465" Lg.	Essieu 1.0 DE x 203465 po de lg.
79		See chart on previous page.	Voir le tableau à la page précédent
80	741-0246	Bearing	Roulement
81	734-0255	Air Valve	Soupage d'air
82	714-0151A	Knk Pin	Goupille à cliquette

31AE900  
27 00