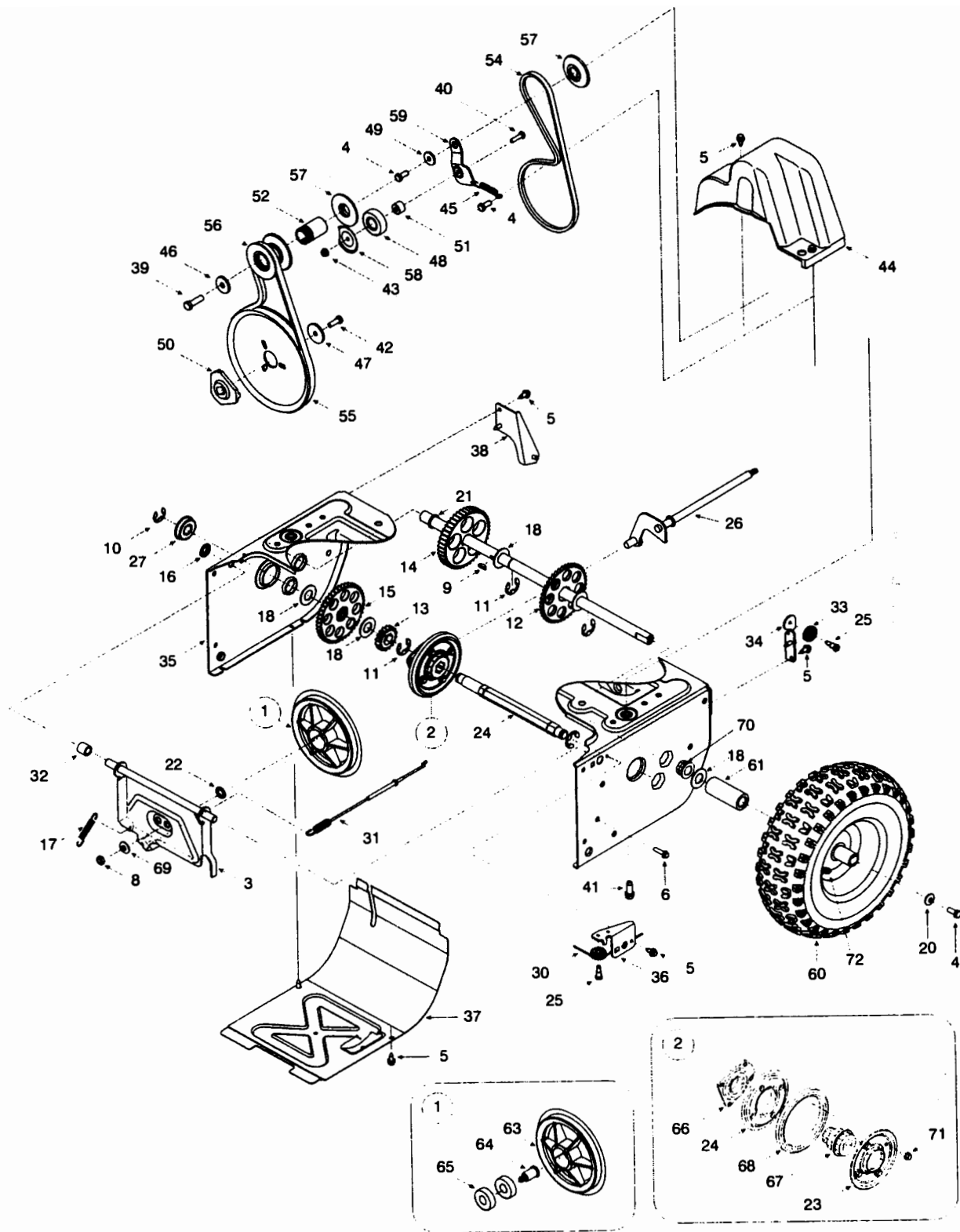


AUGER HOUSING COMPONENTS/COMPOSANTS DU LOGEMENT DES TARIÈRES					
SIZE TAILLE	AUGER HOUSING/ LOGEMENT DES TARIÈRES	AUGER AXLE/ ESSIEU DES TARIÈRES	SHAVE PLATE LAME PLATE	GEARBOX ASS'Y/ ENSEMBLE DE LA VIS SANS FIN	SPACERS/ ENTRETOISE
22	684-04067 ★	711-04286	790-00117	618-04170	N/A
24	684-04069 ★	711-04285	790-00120	618-04171	731-04870 (1)
26	684-04071 ★	711-04284	790-00121	618-04172	731-04870 (2)
26	684-04072 ◆	711-04284	790-00121	618-04172	731-04870 (2)
28	684-04073 ★	711-04283	790-00118	618-04173	731-04870 (3)
28	684-04074 ◆	711-04283	790-00118	618-04173	731-04870 (3)
30	684-04063 ★	711-04282	790-00119	618-04165	731-04871 (3)
30	684-04075 ◆	711-04282	790-00119	618-04165	731-04871 (3)

◆ Plain/Ordinaire
★ Serrated/Dentelée

N/A = Not available
N/D = Non disponible

REF NO. N° DE RÉF	PART NO. N° DE PIÈCE	DESCRIPTION	DESCRIPTION
1	731-2643	Clean-Out Tool	Outil de dégagement de la goulotte
2	684-04057	Impeller Assy 12 po	Ventilateur
3	710-0347	Hex Screw 3/8-16 X 1.75	Vis a tete hex 3/8-16 x 1,75
4	710-0451	Carriage Bolt 5/16-18 x .75 Gr. 1	Boulon ordinaire 5/16-18 x 0,75 Qual. 1
5	710-0703	Carriage Screw 1/4-20 x .75 Gr. 5	Boulon ordinaire 1/4-20 x 0,75 Qual. 5
6	710-0726	Hex Wash HD AB Tap Scr 5/16 X .75	Vis taraudee 5/16 x 0,75
7	712-04063	Flange Locknut 5/16-18 Gr. F Nylon	Contre-ecrou a embase 5/16-18 Qual. F nylon
8	712-04064	Hex L-Flanged Nut 1/4-20 Gr. F Nylon	Contre-ecrou a embase 1/4-20 Qual. F nylon
9	712-04065	Hex L-Flanged Nut 3/8-16 Gr. F Nylon	Contre-ecrou a embase 3/8-16 Qual. F nylon
10	714-0149B	Internal Cotter Pin	Goupille fendue interne
12	726-04012	Push-on Nut .25 dia.	Ecrou pousser 0,25 diam.
13	731-04705	Chute Adapter	Adaptateur de goulotte d'éjection
14	732-0611	Extension Spring	Ressort d'extension
15	736-0174	Wave Washer .660 ID X .88 OD X .010	Rondelle ondulee .660 DI X .88 DE X .010
16	731-02625	Cleanout Tool Mount	Montage de la outil de dégagement de la goulotte
17	738-0143	Shld. Scr. .500 Dia. X .335" Lg.	Vis a epaulement dia. 500 po X .335 po de lg.
18	738-0281	Shoulder Scr. .625 Dia X .170	Vis a epaulement dia .625 X .170 po
19	738-04124	Shear Pin .25 x 1.5 Gr. 2	Boulon de cisaillement 0,25 x 1,5 Qual 2.
20	741-0245	Hex. Flange Brg. .751" I.D.	Roulement 0,75 DI
21	741-0309	Self-aligning bearing	Roulement auto-aligneur
22	756-0981A	Flat Idler Pulley 2.75" OD	Poulie tendeur 2.75 DE
23	790-00075	Bearing Housing 1.85 ID	Carter de la roulement 1,85 DI
24	790-00080	Auger Idler Brake Bracket	Support
25		See chart on previous page.	Voir la tableau sur la page precedante.
26		See chart on previous page.	Voir la tableau sur la page precedante.
27	684-04107	Spiral Ass'y LH	Tariere CG
28	684-04108	Spiral Ass'y RH	Tariere CD
29	714-0507	Cotter Pin 3/32 X .75	Goupille fendue 3/32 X .75
30		See chart below.	Voir la tableau plus bas.
31	736-0188	Flat Washer .760 ID X 1.49 OD	Rondelle plate .760 DI X 1.49 DE
33	741-0493A	Flange Bushing	Collet à bride
34	790-00087	Bushing Housing	Carter de la collet
35		See chart below.	Voir la tableau plus bas.
36	710-04071	Carriage Bolt 5/16-18 x 1.0	Boulon ordinaire 5/16-18 x 1,0
37	720-0284	Handle Knob Assembly	Bouton
38	731-04354A	Upper Chute	Goulotte supérieur
39	731-04869	Chute Flange Keeper	Garde-bride de la goulotte
40	731-04912	Lower Chute	Goulotte inférieur
41	736-0159	Flat Washer .349 ID x .879 OD x .063	Rondelle plate 0,349 DI x 0,879 DE x 0,063
42	741-0475	Plastic Bushing .380 ID	Manchon en plastique de 0,38 po de D.I.
43	784-5647	Chute Crank Brkt.	Support du bras de goulotte d'ejection
44	784-5580	Slide Shoe	Sobat coulissant
45	719-0319	RH Reduced Auger Housing	Carter de l'engrenage CD
46	719-0320	LH Reduced Auger Housing	Carter de l'engrenage CG
47	721-0179	Oil Seal 3/4 ID	Joint d'etancheite d'huile 3/4 DI
48	741-0662	Flange Bearing .75 ID x 1.00 OD x .50	Roulement 0,75 DI x 1,00 DE x 0,50
49	710-0642	Thd Forming Scr. 1/4-20 X .75	Vis taraudee 1/4-20 X .75
50		See chart on previous page.	Voir la tableau a page precedante.
51	714-0161	Hi Pro Key 3/16 x 5/8	Clé 3/16 x 5/8
52	715-04021	Dowel Pin .25 OD x 1.2	Goupille 0,25 x 1,2
53	717-04126	Worm Shaft .75 OD	Arbre 0,75 DE
54	717-0528A	Worm Gear 20T	Arbre 20 dents
55	718-04071	Thrust Collar	Collet
56	721-0325	Plug, 1/4 x .437	Bouchon 1/4 x 0,437
57	721-0327	Oil Seal .75 x 1 x .131	Joint d'huile 0,75 DI x 1 x 0,131
58	736-0351	Flat Washer .76 ID X 1.5 OD X .03	Rondelle plate .76 DI X 1.5 DE X .03
59	736-3084	Fl. Washer .510 x 1.120 x .060	Rondelle frein .510 x 1.120 x .060
60	741-0663	Flange Bearing .75 ID x 1.0 OD x .925	Roulement 0,75 DI x 1,0 DE x 0,925
61	746-0897	Auger Clutch Cable (w/"Z" fitting)	Cable de tariere (avec extremite en "Z")
62	741-0661A	Flange Bearing .75 ID x 1.0 OD x .975	Roulement 0,75 DI x 1,0 DE x 0,975
64	737-3000	Grease Fitting	Raccord de graissage
65	790-00091	Reversible Slide Shoe	Patin réversible
66	05139A	Drift Cutter - Optional	Virole de reglage - en option



REF NO. N° DE RÉF	PART NO. N° DE PIÈCE	DESCRIPTION	DESCRIPTION
1	656-0012A	Friction Wheel Disc Assembly	Disque de roue du friction
2	684-04066	Friction Wheel Ass'y, Bearing 4.9 OD	Roue du friction, roulement 4,9 DE
3	684-04045	Friction Wheel Support Brkt Ass'y	Support de la roue du friction
4	710-0627	Hex L-Bolt 5/16-24 x .75 Gr. 5	Boulon hex 5/16-24 x 0,75 Qual. 5
5	710-1652	Hex Wash Hd TT Scr. 1/4-20 x .625	Vis taraudée 1/4-20 x 0,625
6	710-0788	Hex Bolt 1/4-20 x 1.00	Vis à tête hex 1/4-20 x 1,00
7	711-04246A	Hex Drive Shaft .75	Arbre d'entraînement 0,75
8	712-0711	Hex Nut 3/8-24	Écrou hexagonal 3/8-24
9	714-0161	Woodruff Key 3/16 x 5/8 HT	Clavette Woodruff 3/16 x 5/8
10	716-0231	"E" Ring	Bague en «E»
11	716-0136	E-Ring .875 dia.	Bague en E 0,875 diam.
12	617-04025	Complete Gear, 16/44T	Engrenage 16/44
13	717-04129A	Pinion, 16T	Pignon, 16 dents
14	717-04137A	Gear, 44T	Engrenage 44 dents
15	617-04026	Complete Gear, 16/44T	Engrenage 16/44
16	726-0221	Cap Speed Nut 1/4 Rod	Chapeau à enfoncer
17	732-0264	Extension Spring 3/8 OD x 2.5	Ressort d'extension 3/8 DE x 2,5
18	736-0287	Flat Washer .79 ID x 1.25 OD x .06	Rondelle frein 0,79 DI x 1,25 DE x 0,06
19	736-04157	Wave Washer 1.56 x 1.875 x .018	Rondelle ondulée 1,56 x 1,875 x 0,018
20	736-0242	Bell. Washer .345 ID x .88 OD x .06	Rondelle Bell.0,345 DI x 0,88 DE x 0,060
21	736-04161	Flat Washer .75 x 1.0 x .06	Rondelle plate 0,75 x 1,0 x 0,06
22	736-0300	Flat Washer .385 ID x .87 OD x .06	Rondelle plate 0,385 DI x 0,87 DE x 0,06
23	790-00010	Friction Plate 12 Pt 4.6 Dia.	Plaque du friction 12 x 4,6 diam.
24	790-00011	Friction plate exteriors 12 x 4.6 dia.	Plaque du friction ext. 12 x 4,6 diam.
25	738-0924	Hex Shld.Scr.1/4-28 x .375	Vis à épaulement 1/4-28 x .375
26	684-04139	Shift Rod	Tige de changement de la vitesses
27	741-0563	Ball Bearing w/snap ring	Roulement à billes avec bague
30	746-0897	Auger Clutch Cable (w/"Z" fitting)	Câble de tarière (avec extrémité en «Z»)
31	746-04086	Drive Clutch Cable 41.75" Lg.	Câble d'entraînement 41,75 po de lg.
32	748-0190	Spacer .513 ID x 1.0	Entretoise 0,513 DI x 1,0
33	756-0625	Cable Guide Roller	Guide du câble
34	784-5687A	Auger Clutch Cable Guide Bracket	Support
35	790-00072	Frame	Bâti
36	790-00096	Guide Bracket, Auger Cable	Support
37	790-00054	Frame Cover	Couvercle
38	790-00055	Roller Bracket, Drive Cable	Support
39	710-0191	Hex Screw 3/8-24 x 1.25	Vis à tête hexagonale 3/8-24 x 1,25
40	710-0597	Hex Screw 1/4-20 x 1.00	Vis à tête hexagonale 1/4-20 x 1,00
41	710-0654A	Hex Wash HD Tap Scr 3/8-16 x .88	Vis autotaraudée 3/8-16 x 0,88
42	710-1245B	Hex Lock Scr. 5/16-24 x .875	Vis a tête hex. 5/16-24 x 0,875
43	712-04064	Hex L-Flanged Nut 1/4-20 Gr. F Nylon	Contre-écrou à embase 1/4-20 Qual. F nylon
44	731-04792	Belt Cover	Couvercle de la courroie
45	732-0710	Extension Spring .38 OD x 2.68" Lg.	Ressort d'extension 0,38 DE x 2,68 po de lg
46	736-0247	Flat Washer .40 ID x 1.25 OD x .160	Rondelle plate 0,40 DI x 1,25 DE x 0,160
47	736-0505	Flat Washer .34 ID x 1.50 OD x .150	Rondelle plate 0,34 DI x 1,5 DE x 0,150
48	741-0919	Ball Bearing .787 ID x 1.85 OD x .56	Roulement à billes 0,787 DI x 1,85 DE x 0,56
49	748-0234	Shoulder Spacer .25 THK	Entretoise épaulée
50	748-04053	Adapter Pulley, .75 diam.	Poulie 0,75 diam.
51	750-04230	Fig. Spacer .777 OD x .260 ID x .550	Entretoise 0,777 DE x 0,260 DI x 0,550
52	750-04303	Spacer .875 ID x 1.185	Entretoise 0,875 DI x 1,185 DE
53	754-04050	V-Belt, 1/2	Courroie trapézoïdale, 1/2
54	754-0456	V-belt, 3/8	Courroie trapézoïdale, 3/8
55	756-04109	Pulley, Auger, 8.1 x .5	Poulie, tarière, 8,1 x 0,5
56	756-04113	Pulley, Half, 2.6 OD	Poulie, demi 2,6 DE
57	756-04114	Pulley, Half 2.2 OD	Poulie, demi 2,2 DE
58	790-00062	Bearing Washer 2.12 OD x .255 ID	Rondelle de roulement 2,12 DE x 0,255 DI
59	790-00082	Drive Idler Bracket	Support
60		See chart below.	Voir tableau de la page prochaine.

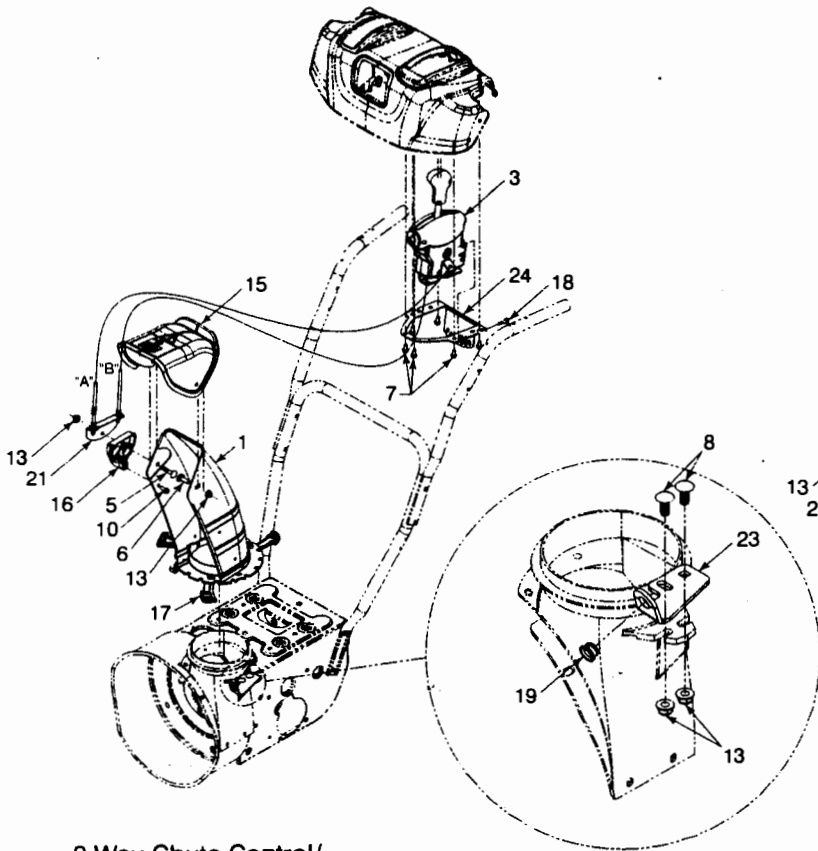
Continued on next page/Suite à la page prochaine

NO. N° DE RÉF RÉF	NO. N° DE PIÈCE PIÈCE	DESCRIPTION	DESCRIPTION
61	731-04873 * 731-04877	Spacer .75 ID x 1.25 OD x 3.0 Spacer .75 ID x 1.25 OD x 1.50 (22" only)	Entretoise 0,75 DI x 1,25 DE x 3,0 Entretoise 0,75 DI x 1,25 DE x 1,5 (22 po seulement)
62	738-04095A * 738-04109	Axle .75 x 22 Axle .75 x 19 (22" only)	Essieu 0,75 x 22,0 Essieu 0,75 x 19,0 (22 po seulement)
63	756-0648A	Friction Wheel Disc .375 x 6.0	Disque 0,375 x 6,0
64	738-0865	Friction Disque Bearing Pin	Goupille
65	741-0600	Ball Bearing 17 x 40 x 12	Roulement à billes 17 x 40 x 12
66	618-04169	Friction Wheel Bearing Ass'y	Roulement
67	718-04070	Friction Wheel Hub	Moyeu du roue du friction
68	735-0243B	Friction Wheel Rubber	Roue du friction en caoutchouc
69	736-0105	Cupped Washer .400 ID x .88 OD x .06	Rondelle creuse 0,400 DI x 0,88 DE x 0,06
70	741-0245	Hex Flange Bearing. .751" I.D.	Roulement 0,75 DI
71	710-0896	Hex B-Tap Scr 1/4-28 x .25" Lg	Vis taraudée à tête hexagonale 1/4-28 x 0,25

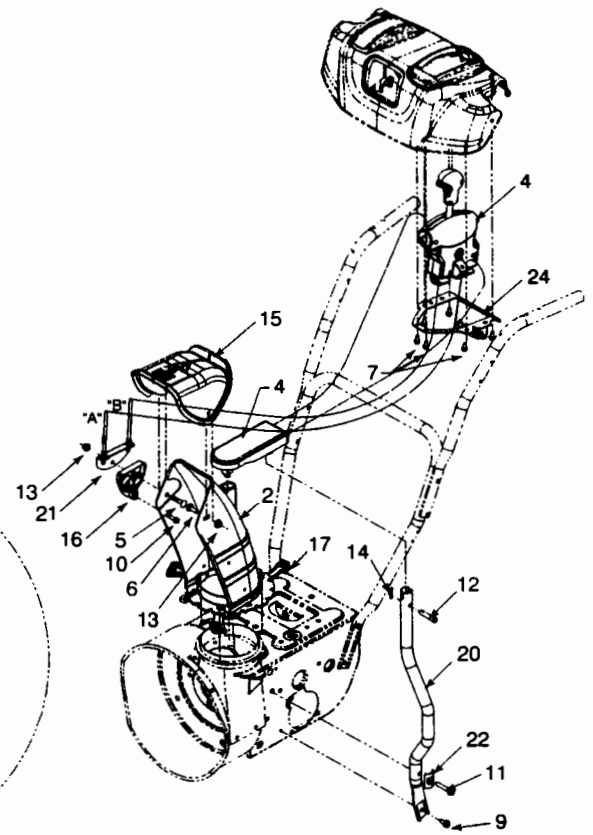
31A-6003
7.6.04

*For models with 22" auger housings.

Model Modèle	Wheel Assembly Ensemble de roue	Description Description	Tire Roue	Rim Jante
31AE5GLF 31AE5GLG 31AH5KLG 31AE5KLH 31AE6GLN 31AE6LHG 31AE6LHH 31AE6MKH 31AE6MKP	634-04145 634-04146	16 x 4.8 x 8 LH X-Trac 16 x 4.8 x 8 RH X-Trac	734-2038 734-2038	634-04140 634-04140
31AE5HQ 31AE5LLH 31AH5MLH 31AE5MLP 31AE5NQ 31AE5SQ5 31AH6MLH 31AE6MLO	634-04136 634-04137	16 x 6.5 x 8 LH X-Trac 16 x 6.5 x 8 RH X-Trac	734-2031 734-2031	634-0069 634-0069
31A-6AED 31AA6AHE	634-04144	13 x 4 Snow Hog	734-1732	634-04151
31A-6LEF 31AE6GKF 31AE6GKO 31AE6LKG	634-04141	16 x 4.8 Snow Hog	734-1530	634-04140
31AA6AKE 31AE6FEE	634-04142	15 X 5 Snow Hog	734-1859	634-04151
31AE6FHF 31AE6FKF 31AS6LCG	634-04141	16 x 4.8 Snow Hog	734-1530	634-04140
31AH6KLG	634-04135	16 X 6.5 Snow Hog	734-1525	634-0069



2 Way Chute Control/
Commande de la goulotte à 2 fonctions

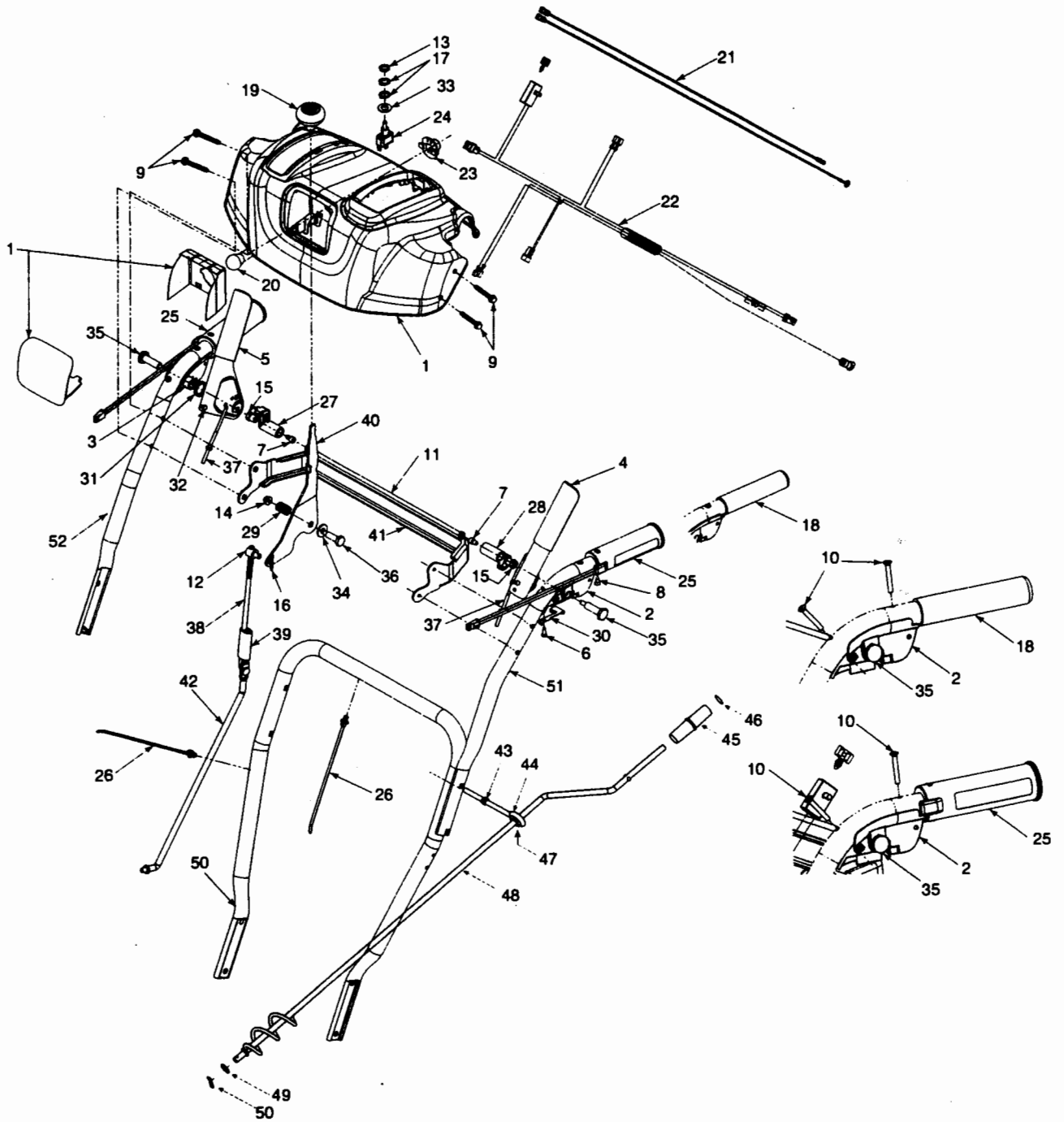


4 Way Chute Control/
Commande de la goulotte à 4 fonctions

REF. NO. N° DE RÉF.	PART NO. N° DE PIÈCE	DESCRIPTION	DESCRIPTION
1	731-04912	Lower Chute (2 Way)	Goulotte inférieur (2 fonctions)
2	731-04861	Lower Chute (4 Way)	Goulotte inférieur (4 fonctions)
3	684-04117	2 Way Chute Control Assembly	Ens. - commande de la goulotte à 2 fonctions
4	684-04116	4 Way Chute Control Assembly	Ens. - commande de la goulotte à 4 fonctions
5	710-0262	Carriage Bolt 5/16-18 x 1.50 Gr. 2	Boulon ordinaire 5/16-18 x 1,50 Qual. 2
6	710-04071	Carriage Screw 5/16-18 x 1.0	Vis ordinaire 5/16-18 x 1,0
7	710-04187	Hi-Lo Screw 1/4-15 x .50	Vis 1/4-15 x 0,50
8	710-0451	Carriage Bolt 5/16-18 x .75	Boulon ordinaire 5/16-18 x 0,75
9	710-0726	Hex Wash HD AB Tap Scr 5/16 x .75	Vis taraudée 5/16 x 0,75
10	710-0895	Hex Tapp Scr 1/4 x .75" Lg.	Vis taraudée à tête hex de 1/4 x 0,75 po de lg.
11	710-0909A	Hex Wash TT-Tap Scr 5/16-18 x 1.75 Lg.	Vis taraudée 5/16-18 x 1,75 po de lg.
12	711-0415	Clevis Pin 3/8 Dia	Axe de chape 3/8 Dia.
13	712-04063	Flange Locknut 5/16-18 Gr. F Nylon	Contre-écrou à embase 5/16-18 Qual. F nylon
14	714-0104	Int. Cotter Pin .072 x 1.13" Lg.	Goupille fendue int. 0,072 x 1,13 po de lg.
15	731-04425A	Upper Chute W/Exp. Label, Remote	Goulotte sup., étiquette d'exp., comm. à distance
16	731-1313C	Cable Guide	Guide de la câble
17	731-04869	Chute Flange Keeper	Garde-bride de la goulotte
18	738-04135	Shoulder Screw .25 x .50:10-24	Vis à épaulement 0,25 x 0,50:10-24
19	741-0475	Plastic Bushing .380 ID	Manchon en plastique de 0,38 po de D.I.
20	749-04155	Chute Support Tube	Tuyau de support de la goulotte
21	784-5594	Cable Bracket Chute Tilt	Support de câble
22	784-5599	Handle Tab	Taquet du guidon
23	784-5647	Chute Crank Brkt.	Support du bras de goulotte d'éjection
24	790-00131	Bracket: Chute Control	Support: Commande de la goulotte

35A-06004
06.17.04

Styles H, K & L



REF NO. N° DE RÉF	PART NO. N° DE PIÈCE	DESCRIPTION	DESCRIPTION
1	631-04124	Handle Panel Ass'y - Yellow	Panneau - jaune
	631-04125	Handle Panel Ass'y - Black	Panneau - noir
	631-04128	Handle Panel Ass'y -Black w/chute control	Panneau - noir avec commande de la bouche d'évacuation
2	631-04133	LH Clutch Lock Handle Ass'y	Poignée d'embrayage CG
3	631-04134	RH Clutch Lock Handle Ass'y	Poignée d'embrayage CD
4	684-04105	LH Engagement Handle Ass'y	Poignée d'entraînement CG
5	684-04106	Engagement Handle RH	Poignée d'entraînement CD
6	710-04326	Hex Ins. Plastite Scr. #8 x .50	Vis à tête hex. no. 8 x 0,50
7	710-04354	Socket Hex Hd Screw 1/4-20 x .375	Vis 1/4-20 x 0,375
8	710-0837	Oval HD C-Sunk Scr #10 x 5/8	Vis à tête goutte de suif no 10 x 5/8
9	710-1026	Hex TT-Tap Scr 1/4-20 x 1.75	Vis taraudée 1/4-20 x 1,75
10	710-1233	Oval C-Sunk Hd Screw 10-24 x 1.375	Vis 10-24 x 1,375
11	711-04287	Pivot Rod	Tige du pivot
12	711-0677	Adjustment Ferrule	Virole de réglage
13	712-0693	Hex Nut	Écrou à six pans
14	712-04064	Hex L-Flanged Nut 1/4-20 Gr. F Nylon	Contre-écrou à embase 1/4-20 Qual. F nylon
15	712-04081A	Hex Shoulder Nut 1/4-20	Écrou 1/4-20
16	714-0104	Int. Cotter Pin 5/16 Dia	Goupille fendue 5/16 Dia.
17	716-0398	Lock Ring - Toggle Switch	Bague - commutateur à culbuteur
18	720-0274	Grip	Poignée
19	720-04039	Shift Knob - Black	Bouton - noir
19	720-04045	Shift Knob - Yellow	Bouton - jaune
20	725-04213	Lamp #1295	Phare no. 1295
21	725-04214	Wire Harness w/o heated grips	Faisceau du fil sans chauffage des poignées
22	725-04216A	Heated Grip Wire Hamess	Faisceau du fil - poignée
23	725-1649	Socket	Douille
24	725-1756	Toggle Switch - Single Throw	Commutateur à culbuteur
25	725-1757	Heated Grip	Chauffage des poignées
26	726-0470	Cable Tie 19 x 8.39"	Attache-câble 19 x 8,39 po
27	731-04894	Lock plate	Plaque
29	732-0193	Compression Spring .38 ID x .88 Lg	Ressort de compression 0,38 DI x 0,88 po de lg.
29	731-04896	Clutch Lock Cam	Cliquet
30	732-04219	Clutch Lock Spring	Ressort de cliquet
31	732-04238	Torsion Spring	Ressort de torsion
32	735-0199A	Rubber Bumper	Pare - chocs en caoutchouc
33	736-0226	Flat Washer .469 ID x .88 OD x .063	Rondelle plate 0,469 DI x 0,88 DE x 0,063
34	736-0262	Flat Washer .38 ID x .87 OD x .09	Rondelle plate 0,38 DI x 0,87 DE x 0,09
35	738-04122	Shoulder Screw .437 x 1.345:1/4-20	Vis à épaulement 0,437 x 1,345: 1/4-20
36	738-04125	Shoulder Screw .374 x 1.05" Lg.	Vis à épaulement 0,374 x 1,05 po de lg.
37	746-0778	"Z" Fitting	Extrémité en «Z»
38	747-04284	Upper Shift Rod 1.312 x 9.0" Lg.	Tige de commande supérieur 1,312 x 9,0 po de lg.
39	750-04314	Shift Rod Sleeve Connector	Raccord - tige de changement de la vitesse
40	790-00130	Shift Lever	Levier de changement de la vitesse
41	790-00140	Panel Bracket	Support de panneau
42	747-04257	Shift Rod	Tige de changement de la vitesses

CHAPITRE 10: GARANTIE LIMITÉE DE TROIS ANS

Nous nous engageons, envers l'acheteur initial, à réparer ou à remplacer gratuitement, à son choix, franco l'usine ou la station technique agréée, toute pièce s'avérant DÉFECTUEUSE EN RAISON D'UN VICE DE MATIÈRE ET DE FABRICATION, dans les trois ans suivant la date d'achat initiale de nos produits. Tous les frais de transport des pièces soumises à des fins de remplacement sont à la charge de l'acheteur, à moins que le fabricant n'ait demandé le retour des marchandises.

Cette garantie NE s'applique PAS aux pièces défectueuses du fait d'une utilisation incorrecte, d'un accident, d'une négligence, d'un entretien inadéquat ou de modifications effectuées par des personnes non autorisées.

Cette garantie limitée ne couvre pas le remplacement des pièces qui, n'étant pas défectueuses, sont usées par une utilisation normale de la machine.

LES MOTEURS, LES DÉMARREURS ÉLECTRIQUES, LES TRANSMISSIONS PEERLESS ET LES TRANSESSIEUX PEERLESS SONT GARANTIS PAR LEURS FABRICANTS RESPECTIFS. TOUTES LES RÉCLAMATIONS CONCERNANT CES PIÈCES DOIVENT ÊTRE ADRESSÉES AUX STATIONS TECHNIQUES DES FABRICANTS RESPECTIFS.

Les courroies, ampoules, pièces d'embrayage (roues de frottement), sacs à herbe, pneus, sièges, lames et roues de plateau de coupe des tracteurs sont couverts par une garantie limitée de 60 jours.

Les batteries sont couvertes par une garantie limitée de 90 jours.

Les fusibles, boulons de cisaillement et adaptateurs de lame sont considérés comme des articles de consommation courante et, à ce titre, ne sont pas garantis.

REMARQUE: Les pièces de rechange ainsi que les inspections et réglages faisant partie d'un entretien régulier ne sont pas couverts par cette garantie dans le cadre d'une opération d'entretien normale.

GARANTIE DES ACCESSOIRES DU TRACTEUR

Les tondeuses fournies avec votre tracteur, ou vendues séparément comme accessoires de votre tracteur de jardin, sont également couvertes, en vertu de la garantie limitée de 3 ans des produits de consommation du fabricant.

TOUS LES AUTRES ACCESSOIRES sont vendus dans les mêmes conditions, mais ils ne sont couverts que par une garantie D'UN AN À COMPTER DE LA DATE D'ACHAT INITIALE.

UTILISATION PERSONNELLE

LES PARAGRAPHES PRÉCÉDENTS CONSTITUENT LA GARANTIE COMPLÈTE DU FABRICANT COUVRANT TOUTE MACHINE ACHETÉE ET UTILISÉE À DES FINS PERSONNELLES, FAMILIALES. DOMESTIQUES/ RÉSIDENTIELLES ET NON COMMERCIALES.

UTILISATION COMMERCIALE

TOUTES LES UTILISATIONS AUTRES QUE L'UTILISATION PERSONNELLE TELLE QUE DÉCRITE CI-DESSUS SONT CONSIDÉRÉES COMMERCIALES.

Les machines neuves achetées à des fins commerciales sont garanties de la même manière et dans les mêmes conditions, MAIS pour une durée de 60 jours à compter de la date d'achat.

LES RÉPARATIONS SOUS GARANTIE NE PEUVENT ÊTRE EFFECTUÉES QUE PAR UNE STATION TECHNIQUE AGRÉÉE. TOUTE PIÈCE DE RECHANGE, NE FAISANT PAS PARTIE DE L'ÉQUIPEMENT D'ORIGINE, UTILISÉE SUR UNE MACHINE SOUS GARANTIE, EST EXCLUE DE CETTE GARANTIE, AINSI QUE TOUT ÉLÉMENT ENDOMMAGÉ PAR L'INSTALLATION D'UNE PIÈCE DE RECHANGE D'UNE MARQUE AUTRE QUE CELLE DU FABRICANT.