

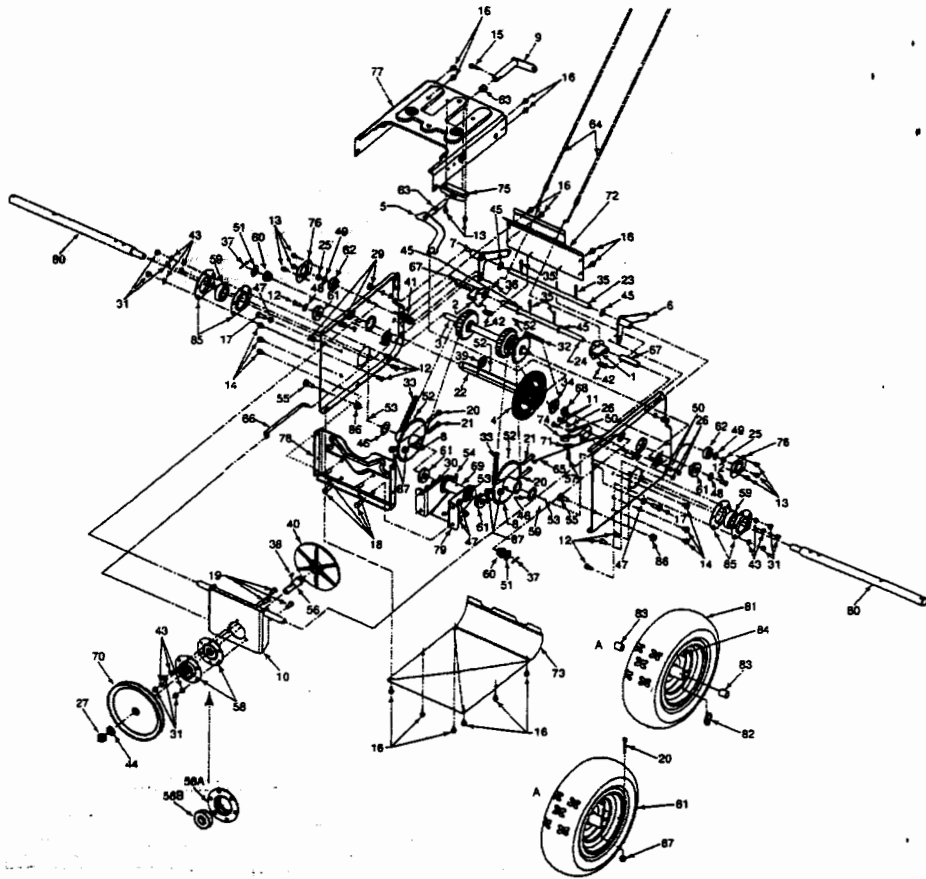
REF NO. N° DE RÉF	PART NO. N° DE PIÈCE	DESCRIPTION	DESCRIPTION
1	736-0159	Flat Washer .344 ID x .875 OD	Rondelle plate .344 DI x .875 DE
2	710-0597	Hex. Scr. 1/4-20 x 1.00 Gr. 5	Vis à tête hex. 1/4-20 x 1.00 po de lg. Qual. 5
3	736-0169	Lockwasher 3/8" ID	Rondelle trein 3/8" DI
5	720-0284	Handle Knob Assembly	Bouton
7	710-3008	Hex Hd Cap Scr. 5/16-18 x .75 Gr. 5	Vis à tête hex. 5/16-18 x .75 Qual. 5
8	784-5711	Chute Bracket	Support d'évacuation
9	737-0168	Shell Alvania Grease (3 oz.)	Graisseur (3oz.)
10	731-0903D	Extended Lower Black Plastic Chute	Partie inf. noir de la bouche d'évacuation plastique
11	721-0328	Ultra Grey Loctite #5699	Loctite n°. 5699
12	731-0846C	Upper Black Plastic Chute	Partie sup. noir de la bouche d'évacuation
13	710-0276	Carriage Bolt 5/16-18 x 1.00" Lg	Boulon ordinaire 5/16-18 x 1.00 po de lg
14	741-0475	Plastic Bushing .380 ID	Coussinet plastique .380 DI
15	784-5123	Chute Brkt.	Support de la bouche d'évacuation
16	731-1696A	Chute Adapter	Adaptateur

Continued on next page/Suite à la page prochaine

REF NO. N° DE RÉF	PART NO. N° DE PIÈCE	DESCRIPTION	DESCRIPTION
17	736-0242	Cupped Washer .345 ID x .88 OD x .06	Rondelle creuse .345 DI x .88 DE x .06
18	710-0528	Hex Screw 5/16-18 x 1.25	Vis à tête hex. 5/16-18 x 1.25
19	712-3027	Hex Cent. L-Nut 1/4-20 w/flange Gr. F	Contre-écrou hex à embase 1/4-20 Qual. F
20	731-0851A	Chute Flange Keeper	Garde-bride de la goulotte
21	712-3004A	Flange L-Nut 5/16-18 Gr. 5 Nylon	Contre-écrou à embase 5/16-18
22	736-0271	Lockwasher 5/16" ID	Rondelle frein 5/16 DI
23	710-0726	Hex Wash HD Tap Scr 5/16-18 x .75	Vis à tête hex et rondelle 5/16-18 x .75
26	710-0371	Hex Screw 5/16-18 x .88	Vis à tête hexagonale 5/16-18 x .88
28	756-0243	1/2" V-Pulley .875 ID x 10.12 OD	Poulie de 1/2 po .875 DI x 10.12 DE
29	714-0126	#9 HI-Pro Key 3/16 x 3/4 Dia HT	Clavette HI-Pro n° 9 - 3/16 x 3/4 diam
30	741-0185	Self-Aligning Bearing .875 ID	Roulement autoaligner .875 DI
31	712-04063	Hex Fig. L-Nut 5/16-18 Gr. F Nylon	Contre-écrou à embase 5/16-18 Qual. F nylon
33	05244A	Bearing Housing	Boîtier de roulement
34	711-0640	Belt Keeper Studs 3/8-16 x 2.75	Goujons du protecteur de la courroie 3/8-16 x 2.75
38	710-0451	Carriage Bolt 5/16-18 x .75	Boulon ordinaire 5/16-18 x .75
43	05139A	Drift Cutter	Virole de réglage
45	*	Snowthrower Housing Ass'y	Logement du chasse-neige
46	*	Shave Plate	Grattoir
48	737-0318	Arctic Grease	Graisse Arctic
52	710-3168	Carriage Bolt 3/8-16 x 1.00 Gr. 5	Boulon ordinaire 3/8-16 x 1.00 Qual. 5
53	710-0389	Carriage Bolt 3/8-16 x .75" Lg.	Boulon ordinaire 3/8-16 x .75
54	784-5710	Gear Housing Support Plate 1 x 3/16	Support du carter d'engrenages 1 x 3/16 4-3/8
56	712-04065	Hex Flange L-Nut 3/8-16 Gr. F Nylon	Contre écrou hex 3/8-16 Qual. F nylon
58	715-0118	Spring Spirol Pin Heavy - 5/16 dia x 1.7	Goupille en spirale 5/16 dia x 1.75 po de lg
59	684-0090A	Blower Fan Ass'y Complete	Ventilateur du chasse-neige complet
60	784-5076	Gear Housing Support Bracket	Support du carter d'engrenage
61	721-0325	Barbed Plug	Bouchon
63	*	Spiral Axle	Essieu en spirale
65	618-0246	Gear Housing Half - RH	Carter d'engrenage au moitié - droit
67	714-0126	#9 HI-Pro Key 3/16 x 3/4 Dia HT	Clavette HI-Pro n° 9 - 3/16 x 3/4 diam
68	711-1133	Auger Drive Shaft	Arbre d'entraînement
69	716-0111	Snap Ring for .875 dia. shaft	Jonc d'arrêt pour arbre de .875 dia.
70	721-0145	Oil seal for .875 ID Garlock (76 x 6133)	Joint d'étanchéité d'huile (76 x 6133)
71	741-0217	Sleeve Bearing .875 ID	Palier à douille .875 DI
72	741-0184	Thrust Bearing .88 ID x 1.44 OD x .078	Palier à butée .88 DI x 1.44 DE x .078
73	736-0291	Flat Washer .88 ID x 1.4 OD x .125	Rondelle plate .88 DI x 1.4 DE x .125
74	717-0299	Worm Gear LH Double Thread	Vis sans fin à double filetage gauche
76	736-0266	Flat Washer 1.5 ID x 2.0 OD x .03	Rondelle plate 1.5 DI x 2.0 DE x .03
77	717-1425	Worm Gear LH Double Thread (Bronze)	Vis sans fin à double filetage - gauche bronze
78	738-0275	Worm Gear Shaft	Support du carter d'engrenage
79	714-0135	#91 Woodruff Key 1/4 x 3/4 Dia.	Clavette Woodruff no 91 1/4 x 3/4
80	616-0247	Gear Housing Half LH	Carter d'engrenages - moitié - gauche
81	710-1260A	Hex Flange Scr. 5/16-18 x .75	Vis à tête hexagonale 5/16-18 x .75
82	712-0429	Hex Ins. L-Nut 5/16-18	Contre-écrou de blocage 5/16-18
83	714-0135	#91 Woodruff Key 1/4 x 3/4 Dia.	Clavette Woodruff n° 91 1/4 x 3/4
84	736-0250	Flat Washer	Rondelle plate
85	741-0494	Flange Bearing	Roulement à bride
87	710-0891	Shear Bolt 5/16-18 x 1.75	Boulon de cisaillement 5/16-18 x 1.75
90	05845B	Bearing Housing	Boîtier de roulement
91	741-0192	Flange bearing w/flats	Roulement à brides
94	754-0222A	V-Belt 1/2 x 44" Lg.	Courroie trapézoïdale 1/2 x 44 po de lg.
96	618-0257	Worm Gear Box Ass'y	Boîte d'assemblage de vis sans fin
	618-0436	Worm Gear Box Ass'y (w/grease fitting)	Boîte d'assemblage de vis sans fin (avec raccord graisse)
98	784-5697	Reversible Slide Shoe	Sabot coulissant réversible
100	*	Augers	Tarières
101	749-1117	Support Tubing (45" Only)	Tuyau (45 po seulement)
102	731-2635	Cleanout Tool Mount	Support-outil de dégagement de la goulotte
103	731-2643	Cleanout Tool	Outil de dégagement de la goulotte
104	710-0458	Carriage Bolt 5/16-18 x 1.75	Boulon ordinaire 5/16-18 x 1.75

31A-8012
5.25.04

* See chart on page 22./Voir le tableau à la page 22.



Model Modèle	Wheel Assembly Ensemble de roue	Description Description	Tire Roue	Rim Jante
31AE9M3	634-0225-XXXX (LH)	16 x 6.5 x 8 X-Trac	734-2031	734-1124-XXXX
	634-0226-XXXX (RH)	16 x 6.5 x 8 X-Trac	734-2031	734-1124-XXXX
31AE9M6	734-1531-XXXX	16.5 x 4.8 Snow Hog	734-1530	734-1532-XXXX
31AE9N6	634-0225-XXXX (LH)	16 x 6.5 x 8 X-Trac	734-2031	734-1124-XXXX
	634-0226-XXXX (RH)	16 x 6.5 x 8 X-Trac	734-2031	734-1124-XXXX
31AE9O3	634-0225-XXXX (LH)	16 x 6.5 x 8 X-Trac	734-2031	734-1124-XXXX
	634-0226-XXXX (RH)	16 x 6.5 x 8 X-Trac	734-2031	734-1124-XXXX
31AE9P3I	734-1593-XXXX	16 x 6.5 Snow Hog	734-1525	734-1124-XXXX
31AE9P3J	634-0225-XXXX (LH)	16 x 6.5 x 8 X-Trac	734-2031	734-1124-XXXX
	634-0226-XXXX (RH)	16 x 6.5 x 8 X-Trac	734-2031	734-1124-XXXX
31AE9P6	634-0225-XXXX (LH)	16 x 6.5 x 8 X-Trac	734-2031	734-1124-XXXX
	634-0226-XXXX (RH)	16 x 6.5 x 8 X-Trac	734-2031	734-1124-XXXX
31AE9P9	634-0225-XXXX (LH)	16 x 6.5 x 8 X-Trac	734-2031	734-1124-XXXX
	634-0226-XXXX (RH)	16 x 6.5 x 8 X-Trac	734-2031	734-1124-XXXX

5.26.04

REF NO. N° DE RÉF	PART NO. N° DE PIÈCE	DESCRIPTION	DESCRIPTION
1	618-0279	LH Dog Assembly	Bride gauche
2	618-0280	RH Dog Assembly	Bride droite
3	618-0282D	Steering Shaft Assembly	Arbre de direction
4a	618-04178	Wheel Ass'y Bearing 6.0" OD	Roulement 6,0 po diam.
4b	718-04034	Friction Wheel Bonded	Roue de friction
4c	710-0896	Hex Wash. Hd. TT Scr. 1/4-14 x .625	Vis taraudée 1/4-14 x 0,625
5	684-04103	Shift Ass'y Rod	Tige de commande
6	684-0118	Actuator Auger Bracket Ass'y	Support
7	684-0119	Actuator Drive Bracket Ass'y	Support
8	684-0122	32T Sprocket Ass'y	Pignon-32 dents
9	684-0161	Shift Arm Ass'y	Bras de commande
10	684-0162	Support Bracket Ass'y	Support
11	710-0195	Hex Scr 1/4-28 x .625" Lg	Vis à tête hexagonale 1/4-28 x 0,625 po lg.
12	710-0538	Hex L-Bolt 5/16-18 x .62	Boulon hex 5/16-18 x 0,62
13	710-0599	Hex Wash S-Tapp Scr 1/4-20 x .50	Vis autotaraudeuse à rondelle hex. de 1/4-20 x 0,5
14	710-0726	Hex Wash Hd Tap Scr. 5/16-18 x .75	Vis autotaraudeuse 5/16-18 x 0,75 po
15	710-0788	Hex Bolt 1/4-20 x 1.00	Vis à tête hex 1/4-20 x 1,00
16	710-0896	Hex Wash Hd TT Scr. 1/4-20 x .625	Vis taraudée 1/4-20 x 0,625
17	710-1879	Hex Hd. C-Sunk Scr. 3/8-16 x .880 Gr. 5	Vis à tête hex. 3/8-16 x 0,880 Qual. 5
18	710-3001	Hex Hd. C-Sunk Scr. 3/8-16 x .880 Gr. 5	Vis à chapeau à six pans de 3/8-16 x 0,880 po de lg
19	710-3008	Hex Bolt 5/16-18 x .75" Lg. Gr. 5	Boulon hex. 5/16-18 x 0,75 po de lg. Qual. 5
20	710-3103	Hex Hd Cap Scr. 5/16-18 x 2.0 Gr. 5	Vis à tête hex. 5/16-18 x 2,0 Qual. 5
21	710-3180	Hex Screw 5/16-18 x 1.75" Lg.	Vis à tête hex. 5/16-18 x 1,75 po de lg.
22	711-04279	Hex Drive Shaft	Arbre d'entraînement
23	711-1193	Actuator Shaft	Arbre
24	711-1194	Actuator Drive Shaft	Arbre d'entraînement
25	712-0116	Hex Nut 3/8-24	Écrou hexagonal 3/8-24
26	712-0138	Hex Nut 1/4-28	Écrou hexagonal 1/4-28
27	712-0221	Hex Ins. Jam Locknut 5/8-18	Contre-écrou de blocage 5/8-18
29	712-0717	Nut Insert 3/8-16 UNC	Écrou insérer 3/8-16 UNC
30	712-0798	Hex Nut 3/8-16	Écrou hex 3/8-16
31	712-3010	Hex Nut 5/16-18 hd. (Gr. 5)	Écrou hexagonal 5/16-18 Qual. 5
32	713-0284	#41 Chain 1/2" pitch x 36 links- Endless	Chaîne no 41, pas de 1/2 po x 36 maillons
33	713-0286	#420 Chain 1/2" pitch x 40 links-Endless	Chaîne no 420, pas de 1/2 po x 40 maillons
34	713-04015	10T Sprocket #41 x .500	Pignon, 10 dents
35	714-0101	Internal Cotter Pin	Goupille fendue - Int.
36	714-0104	Int. Cotter Pin 5/16 DIA	Goupille fendue 5/16 DIA.
37	714-0115	Cotter Pin 1/8 x 1.0	Goupille fendue 1/8 x 1,0
38	714-0388	No. 61 Hi-Pro Key 3/16 x 5/8	Clavette Hi-Pro No 61-3/16 x 5/8
39	718-0136	E-ring .875 diam.	Bague 0,875 dia.
40	717-0302	Aluminum Drive Plate	Plaque d'entraînement en aluminium
41	732-0121	Idler Extension Spring	Ressort extérieur de tendeur
42	732-0209	Extension Spring .47 OD x 2.03 Lg.	Ressort d'extension 0,47 DE x 2,03 po de lg
43	736-0119	L-Wash 5/16 ID	Rondelle frein 5/16 DI
44	736-0158	Lockwasher 5/16 ID	Rondelle frein 5/16 DI
45	736-0160	Flat Washer .531 ID x .930 OD	Rondelle plate 0,531 DI x 0,930 DE
46	736-0163	Flat Washer 1.03 ID x 1.62 OD x .03	Rondelle plate 1,03 DI x 1,62 DE x ,03
47	736-0217	Lockwasher Heavy 3/8" ID	Rondelle frein 3/8 DI
48	736-0242	Cupped Washer .345 ID x .88 OD x .06	Rondelle creuse 0,345 DI x 0,88 DE x 0,060
49	736-0300	Flat Washer .385 ID x .87 OD x .06	Rondelle plate 0,385 DI x 0,87 DE x 0,06
50	736-0329	L-Wash 1/4 ID	Rondelle frein 1/4 DI
51	736-0623	Flat Washer .64 ID x 1.24 OD x .06	Rondelle plate 0,64 DI x 1,24 DE x 0,06
52	737-04027	Lubricant - LPS 2 Industrial Strength	Lubrifiant - LPS Industriel
53	737-0318	Grease:Arctic:EP NLGI 1-58F	Graisse
54	737-3000	Grease Fitting	Raccord de graissage
55	738-0143	Shld. Scr. .500 Dia. x .335" Lg.	Vis à épaulement dia. 0,500 po x 0,335 po de lg
56	738-0279	Drive Plate Spindle	Fusée de plaque d'entraînement
57	738-0924	Hex Shld.Scr.1/4-28 x .375	Vis à épaulement 1/4-28 x 0,375
58A	741-0163A	Bearing Hsg. Ass'y.	Boîtier à roulement à billes
58B	08253B	Brg. Housing 1.85" ID	Logement du roulement 1,85 DI
58	741-0919	Ball Bearing .787 ID x 1.85 OD x .56	Roulement à billes 0,787 DI x 1,85 DE x 0,56
59	741-04025	Self aligning brg. 1.0 ID	Palier à alignement automatique
60	741-0225	Hex Flange Bearing .630 ID	Roulement à bride hex de 0,630 DI
61	741-0563	Ball Bearing w/snap ring	Roulement à billes avec bague

Continued on next page/Suivie à la page prochaine

REF NO. N° DE RÉF	PART NO. N° DE PIÈCE	DESCRIPTION	DESCRIPTION
62	741-0747	Ball Bearing .5625 ID x 1.3750 x .437	Roulement à billes 0,5625 DI x 1,3750 x 0,437
63	741-0748	Flange Bushing .500 ID x .627 OD	Coussinet 0,500 DI x 0,627 DE
64	748-0948A	Steering Cable	Câble
65	746-0951	Auger Idler Cable	Câble
66	747-0973	Drive Clutch Rod	Tige d'entraînement
67	750-0903	Split Spacer 1/2 x 5/8 x 2.69	Entretoise 1/2 x 5/8 x 2,69
68	750-0997	Spacer .625 ID x 1.0 OD x .23	Entretoise 0,625 DI x 1,0 DE x 0,23
69	750-1302A	Spacer .6725ID x 1.125OD x 2.485	Entretoise 0,6725 DI x 1,125 DE x 2,485 po de lg.
70	758-0344	1/2" "V" Pulley .625 ID x 7.50 OD	Poulie de 1/2 PO 0,625 DI x 7,50 DE
71	756-0625	Cable Guide Roller	Galet de guidage
72	784-0379	Upper Frame Cover	Couvercle du châssis supérieur
73	784-0380	Lower Frame Cover	Couvercle du châssis inférieur
74	784-0384	Auger Cable Bracket Guide	Support
75	784-0403	Shift Bracket	Support
76	784-0404	Bearing Retaining Bracket	Support de retenue de la roulement
77	684-04016-XXX	Transmission Frame Ass'y (900)	Bâti (900)
78	784-0406	Frame Support Bracket	Support
79	784-0407	Axle Brg. Support Bracket	Support de roulement
80	738-1164A	Axle .995 x 14.10" Lg (30" & 33")	Essieu 0,995 x 14,10" Lg. (30 po & 33 po)
	738-1165A	Axle .995 x 12.6" Lg. (28")	Essieu 0,995 x 12,0" Lg. (28 po)
	738-1166A	Axle .995 x 20.4" Lg. (45")	Essieu 0,995 x 20,4" Lg. (45 po)
81		See chart below.	Voir le tableau ci-dessous.
82	714-0151A	Klik Pin	Goupille à déclique
83	741-0246A	Bearing 1.0 ID x 1.127 OD x 1.00	Roulement 1,0 DI x 1,127 DE x 1,00
84	734-0255	Air Valve	Soupepe à air
85	05244A	Bearing Housing	Boîtier de roulement
86	712-04065	Flange L-Nut 3/8-16 Gr. F Nylon	Contre-écrou à embase 3/8-16 Qual. F nylon
87	712-04063	Flange L-Nut 5/16-18 Gr. F Nylon	Contre-écrou à embase 5/16-18 Qual. F nylon

831-9154
5.25.04

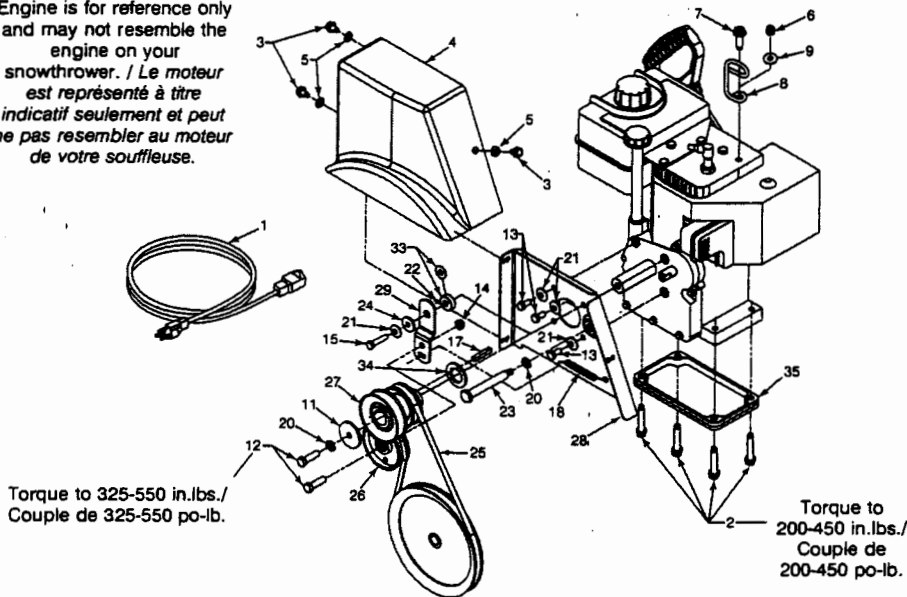
**** Colour Codes/
Codes du couleur**

0606 Orange/Orange
0637 Black/Noir
0662 Oyster Grey/Gris
0650 Red (WOP)/Rouge
0674 Radiant Yellow/Jaune
0716 Cub Yellow/Jaune

AUGER HOUSING COMPONENTS/COMPOSANTS DU LOGEMENT DES TARIÈRES						
SIZE TAILLE	DESCRIPTION	AUGER HOUSING LOGEMENT DES TARIÈRES	LH AUGERS TARIÈRES GAUCHE	RH AUGERS TARIÈRES DROIT	AUGER SHAFT ARBRE DES TARIÈRES	SHAVE PLATE LAME PLATE
28"/28 po	Standard Serrated/dentelée	684-0091A	684-0095	684-0096	738-0493	784-5716
28"/28 po	Heavy Duty w/brace/ Robuste avec tuyau	684-0164	684-0095	684-0096	738-0493	784-5716
30"/30 po	Standard Serrated/dentelée	684-0092A	705-5206A	705-5207A	738-0733B	784-5715
30"/30 po	Heavy Duty w/brace Robuste avec tuyau	684-0165	705-5206A	705-5207A	738-0733B	784-5715
33"/33 po	Standard Serrated/dentelée	684-0093A	705-5210A	705-5211A	738-0491	784-5714
33"/33 po	Heavy Duty w/brace Robuste avec tuyau	684-0166	705-5210A	705-5211A	738-0491	784-5714
45"/45 po	Heavy Duty w/brace Robuste avec tuyau	684-0155	684-0072	684-0073	738-0492	784-5696

N/A = Not available
N/D = Non disponible

Engine is for reference only and may not resemble the engine on your snowthrower. / Le moteur est représenté à titre indicatif seulement et peut ne pas ressembler au moteur de votre souffleuse.



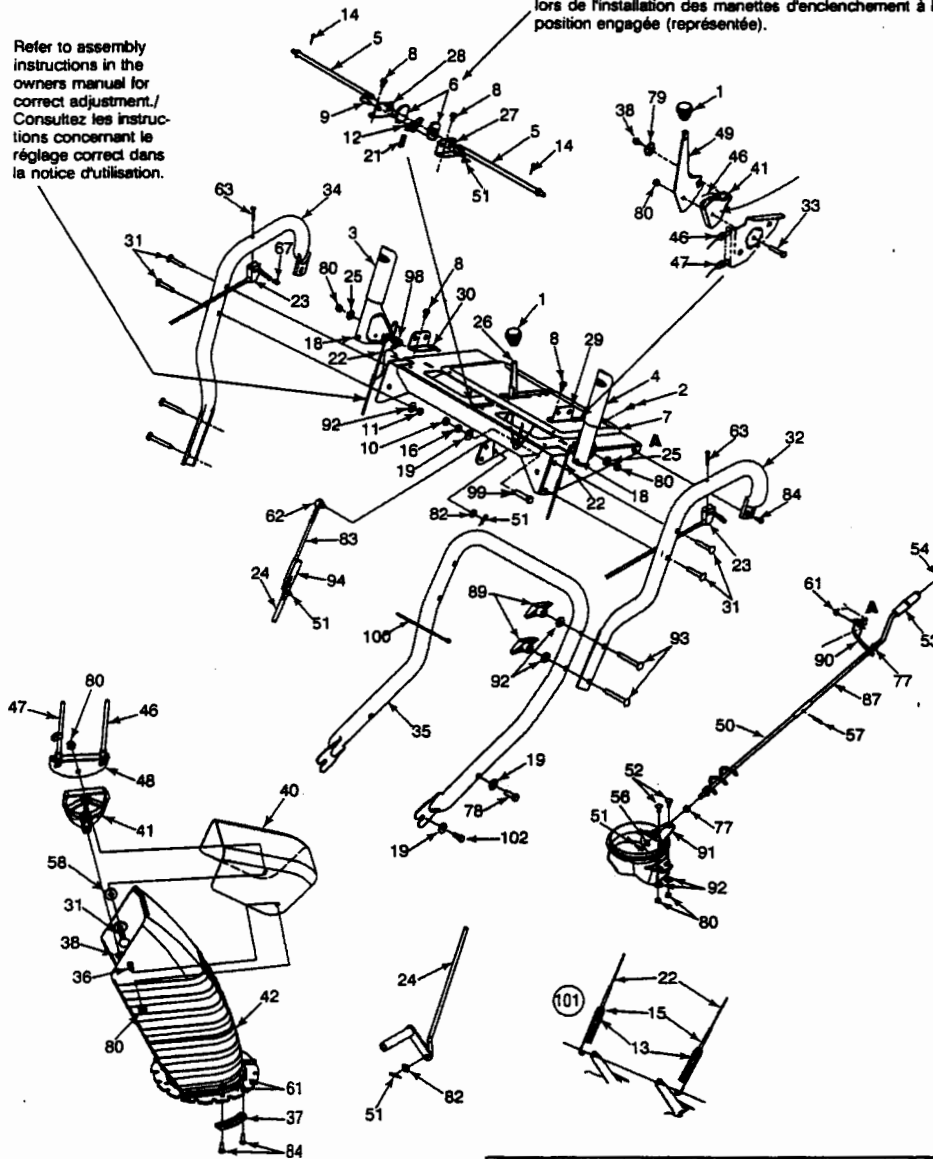
REF NO. N° DE RÉF	PART NO. N° DE PIÈCE	DESCRIPTION	DESCRIPTION
1	629-0071	Extension Cord 10 Ft.	Corde 10 pied de lg.
* 2	710-1008	Hex L-Wash TT Scr. 3/8-16 x 1.8	Vis taraudée 3/8-16 x 1,8
**	710-0502A	Hex Washer Scr 3/8-16 x 1.25	Vis taraudée 3/8-16 x 1,25 po
3	710-0807	Hex Wash HD S-Tapp Scr 5/16-18 x .50	Vis auto-taraudeuse hexagonal 5/16-18 x 0,50
4	731-2531	Plastic Belt Cover	Couvercle de courroie
5	736-0264	Flat Washer .330 ID x .630 OD x .0635	Rondelle plate 0,330 DI x 0,630 DE x 0,0635
6	712-0324	Hex Ins. Locknut 1/4-20 Gr. 8 Nylon	Écrou hex. 1/4-20 Qual. 8 nylon
7	710-0802	Hex Wash Hd Tapp Scr 5/16-18 x 1.00	Vis auto-fleteuse à tête hex et rondelle 5/16-18
8	732-0705	Cable Control Wire	Fil de commande de la câble
9	736-0173	Flat Washer .28 ID x .74 OD x .063	Rondelle plate 0,28 DI x 0,74 DE x 0,063
11	07366	Flat Washer .39 ID x 1.75 OD x .175	Rondelle plate 0,39 DI x 1,75 DE x 0,175
12	710-0191	Hex Screw 3/8-24 x 1.25 Gr. 8 Special	Vis à tête hexagonale 3/8-24 x 1,25 Qual. 8 spéc.
13	710-0237	Hex Screw 5/16-24 x .625 Gr. 5	Vis à tête hexagonale 5/16-24 x 0,625 Qual. 5
14	712-0116	Hex Nut 3/8-24 Gr. 5 Nylon	Écrou hexagonal 3/8-24 Qual. 5 nylon
* 15	710-0672	Hex HD. Cap Scr. 5/16-24 x 1.25 Lg. Gr 5	Vis à tête hexagonal 5/16-24 x 1,25 po de lg Qual. 5
**	710-1245B	Hex Screw 5/16-24 x .875 Gr. 5 Lock	Vis à tête hexagonale 5/16-24 x 0,875 Qual. 5
17	714-0118	Square Key 1/4 x 1/4 x 1.50" Lg.	Clavette 1/4 x 1/4 x 1,50 po de lg
18	732-0303	Brake Return Ext. Spring 3.18" Lg.	Ressort d'alimentation 3/8 x 3,18
20	736-0217	Lockwasher Heavy 3/8" ID	Rondelle frein 3/8 DI
21	736-0242	Cupped Washer .340 ID x .872 OD x .06	Rondelle creuse 0,340 DI x 0,872 DE x 0,060
22	737-0318	Grease Arctic	Graisse
* 23	738-0982	Shoulder Screw .498 x 3.245 x 3/8-16	Vis épaulée 0,498 x 3,245 x 3/8-16
**	736-0215A	Shoulder Screw .498 Dia x 3.00	Vis à épaulement 0,498 Dia x 3,00
24	748-0234	Shoulder Spacer .25 THK	Entretoise épaulée
25	754-0131	V-Belt 3/8 x 35.5" Lg.	Courroie trapézoïdale 3/8 x 35,5 po de lg
26	756-0240	Flat Idler w/flanges 3.0 OD	Tendeur plate avec collet 3,0 DE
27	756-0241B	Double Groove Engine Pulley	Poulie moteur à double gorges
28	684-0123A	Belt Cover Bracket Ass'y	Support de la couvercle de courroie
29	784-5726	Idler Bracket	Support de tendeur
* 33	748-0416	Spacer .33 ID x 1.01 OD x .36	Entretoise 0,33 DI x 1,01 DE x 0,36
**	736-0159	Flat Washer .349 ID x .879 OD x .063	Rondelle plate 0,349 DI x 0,879 DE x 0,063
* 34	750-1148A	Spacer 1.02 x 1.63 x .1425	Entretoise 1,02 x 1,63 x 0,1425
* 35	717-0882A	Engine Spacer .560 Thick	Entretoise du moteur-épaisseur 0,560

* For 10 & 11 HP/Pour 10 et 11 HP
** For 12 & 13 HP/Pour 12, et 13 HP

310-9002
5.20.04

Refer to assembly instructions in the owners manual for correct adjustment./
 Consultez les instructions concernant le réglage correct dans la notice d'utilisation.

Flats (#6) parallel to rear when installing engagement handles in the engaged position as shown./
 Placez les parties plates (#6) parallèlement à l'arrière lors de l'installation des manettes d'engagement à la position engagée (représentée).



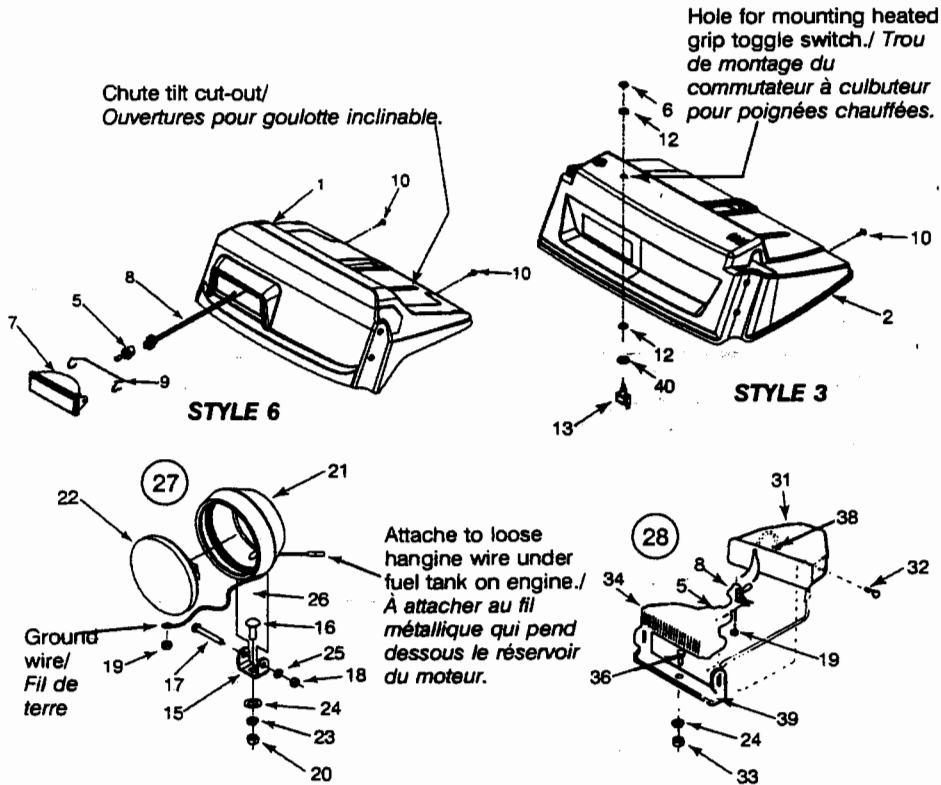
For information on lights and handle panels refer to pages 26 and 27./
 Voir les pages 26 et 27 pour tout renseignement concernant le tableau de bord et les phares.

REF NO. N° DE RÉF	PART NO. N° DE PIÈCE	DESCRIPTION	DESCRIPTION
1	720-0232	Shift Knob	Bouton
2	710-0351	Truss Mach B-Tapp Scr #10-16 x .50 Gr. 5	Vis de renforcement taraudée no. 10-16 x 0,50 Qual.5
3	705-5218	Engagement Handle RH Black	Poignée d'entraînement CD noir
4	705-5219	Engagement Handle LH Black	Poignée d'entraînement CG noir
5	747-0877	Cam Rod	Tige de came
8	748-0362	Cam Handle Lock	Came
7	684-0102	Handle Panel Ass'y w/tilt	Panneau
7	684-0103	Handle Panel Support Ass'y w/o slot	Ensemble de support de panneau sans fente
8	710-0599	Hex Wash S-Tapp Scr 1/4-20 x .50	Vis autotaraudeuse à rondelle hex. de 1/4-20 x 0,5
9	711-0653	Clevis Pin .31 Dia. x 1.0" Lg.	Axe d'attelage 0,31 Dia. x 1,0 po. de lg.
10	712-0116	Hex Nut 3/8-24 Gr. 5	Écrou hexagonal 3/8-24 Qual. 5
11	712-3010	Hex Nut 5/16-18 hd. Gr. 5	Écrou hexagonal 5/16-18 Qual. 5
12	748-0363	Cam Lock Pawl	Cliquet
13	712-0324	Hex Ins. Locknut 1/4-20	Écrou de blocage 1/4-20
14	714-0507	Cotter Pin 3/32 x .75	Goupille fendue 3/32 x 0,75
15	732-0184	Extension Spring	Ressort d'extension
16	732-0183	Compression Spring .39 ID x .88 Lg	Ressort de compression .39 DI x .88 po de lg.
18	735-0199A	Rubber Bumper	Pare - chpcs en caoutchouc
19	736-0105	Cupped Washer .401 ID x .870 OD x .063	Rondelle creuse 401 DI x .870 DE x .063
21	732-0145	Compression Spring .36 DIA x 1.0" LG.	Ressort de compression .36 Dia. x 1,0 po de lg
22	746-0952	Clutch Cable	Câble d'embrayage
23	746-0950A	Trigger Assembly	Câble à chenilles de direction
24	747-0983A	Lower Shift Rod	Tige de changement de la vitesse - inférieur
25	736-0509	Washer (special)	Rondelle - spéciale
26	784-5619A	Shift Lever	Lever de changement de la vitesse
27	784-5679	LH Handle Support Brkt. 5/8"	Support de guidon-gauche 5/8 po
28	784-5680	RH Handle Support Brkt. 5/8"	Support de guidon-droit 5/8 po
29	784-5681	LH Handle Support Brkt. 3/8"	Support de guidon-gauche 3/8 po
30	784-5682	RH Handle Support Brkt. 3/8"	Support de guidon-droit 3/8 po
31	710-0458	Carriage Bolt 5/16-18 x 1.75" Lg.	Boulon à collet carré 5/16-18 x 1,75 po de lg
32	749-0989A	LH Upper Handle	Guidon-supérieur CG
33	710-0805	Hex Cap Scr. 5/16 - 18 x 1.50" Lg. Gr. 5	Vis à tête hex 5/16 - 18 x 1,50 po de lg Qual. 5
34	749-0990A	RH Upper Handle	Guidon-supérieur CD
35	749-0991	Lower Handle	Guidon-inférieur
36	710-0276	Carriage Bolt 5/16-18 x 1.00" Lg	Boulon ordinaire de 5/16-18 x 1,00 po de lg
37	731-0851A	Chute Flange Keeper	Garde-bride de la goulotte
38	710-0895	Hex HL Index Washer Screw 1/4-15 X .75	Vis taraudée à tête hexagonale 1/4-15 x 0,75
40	731-0846C	Upper Chute Remote Tilt	Partie supérieur noir de la bouche d'évacuation
41	731-1313C	Cable Guide	Guide de la câble
42	731-0903D	Lower Chute Remote Tilt	Partie inférieure noir de la bouche d'évacuation
44	736-0159	Flat Washer .349 ID x .879 OD x .063	Rondelle plate .349 DI x .879 DE x .063
46	746-0902	Chute Control Cable 66"	Câble de la commande de la bouche d'évacuation 66
47	746-0903	Chute-Control Cable w/clip	Câble de la commande de la bouche d'évacuation
48	784-5594	Cable Bracket Chute Tilt	Support de câble
49	784-5604	Chute Tilt Handle	Poignée de la bouche d'évacuation
50	684-0053B	Lower Chute Crank	Manivelle de la goulotte
51	714-0104	Int. Cotter Pin .072 x 1.13" Lg.	Goupille fendue 0,072 x 1,13 po. de lg.
52	710-0451	Carriage Bolt 5/16-18 x .75 Gr. 2	Boulon ordinaire 5/16-18 x 0,75 Qual. 2
53	720-0201A	Knob 1.0 x 3.2	Bouton 1,0 x 3,2
54	726-0100	Push Nut 3/8" Rod	Écrou pour tige de 3/8 po
56	736-0185	Flat Washer .375 ID x .738 OD X.063	Rondelle plate 0,375 DI x 0,738 DE x 0,063
57	714-0101	Internal Cotter Pin	Goupille fendue - Int.
58	736-0231	Flat Washer .344 ID x 1.125 OD x .125	Rondelle plate 0,344 DI x 1,125 DE x 0,125
61	712-04064	Hex Fig. L-Nut 1/4-20 Gr. F Nylon	Contre-écrou à embase 1/4-20 Qual. F nylon
62	711-0677	Adjustment Ferrule	Virole de réglage
63	710-1625	Oval C-Sunk Screw #10-24 x 1.75	Vis No. 10-24 x 1,75
77	741-0475	Plastic Bushing .380 ID	Manchon en plastique de 0,38 po de D.I.
78	710-1878	Hex Screw 3/8-16 x 1.75 Gr.5 w/patch	Vis à tête hex 3/8-16 x 1,75 Qual. 5 avec pastille
79	736-0506A	Contour Washer	Rondelle
80	712-04063	Hex Fig. L-Nut 5/16-18 Gr. F Nylon	Contre-écrou à embase 5/16-18 Qual. F nylon
80	712-0429	Hex Ins. L-Nut 5/16-18 Gr. 5	Contre-écrou de blocage 5/16-18 Qual. 5
82	736-0275	Flat Washer .344 ID x .688 OD x .065	Rondelle plate 0,344 DI x 0,688 DE x 0,065
83	747-0997	Upper Shift Rod	Tige de changement de la vitesse - supérieur
84	710-0597	Hex Cap Scr. 5/16-18 x 1.0" Lg. Gr.	Contre-écrou à embase 5/16-18 Qual. F nylon

Continued on next page/Suivé à la page prochaine

REF NO. N° DE RÉF	PART NO. N° DE PIÈCE	DESCRIPTION	DESCRIPTION
87	747-0624	Upper Chute Crank Assembly	Manivelle de la goulotte supérieure
89	720-0284	Wingnut Knob, 5/16-18	Bouton 5/16-18
90	705-5266	Upper Chute Crank Support	Support de la manivelle de la goulotte supérieure
91	784-5123	Lower Chute Crank Brkt.	Support de la manivelle de la goulotte inférieure
92	736-0242	Cupped Washer .340 ID x .872 OD x .06	Rondelle creuse 0,340 DI x 0,872 DE x 0,060
93	710-0572	Carriage Bolt 5/16-18 x 2.50	Boulon ordinaire 5/16-18 x 2,50
94	750-0963	Connector - Shift Rod	Raccord - tige de changement de la vitesse
98	732-0746	Torsion Spring .44 ID	Ressort de torsion 0,44 DI
99	710-0459A	Hex Scr 3/8-24 x 1.50 Gr. 5	Vis à tête hexagonale 3/8-24 x 1,50 Qual. 5
100	725-0157	Cable Tie	Attache câble
101	646-0012	Auger/Drive Cable Assembly	Ensemble de câble d'embrayage/commande
102	710-1879	Hex Screw 3/8-16 x .880 Gr. 5	Vis à tête hex 3/8-16 x 0,880 Qual. 5
103	710-0597	Hex Screw 1/4-20 x 1.00 Gr. 5	Vis à tête hex 1/4-20 x 1,0 Qual. 5

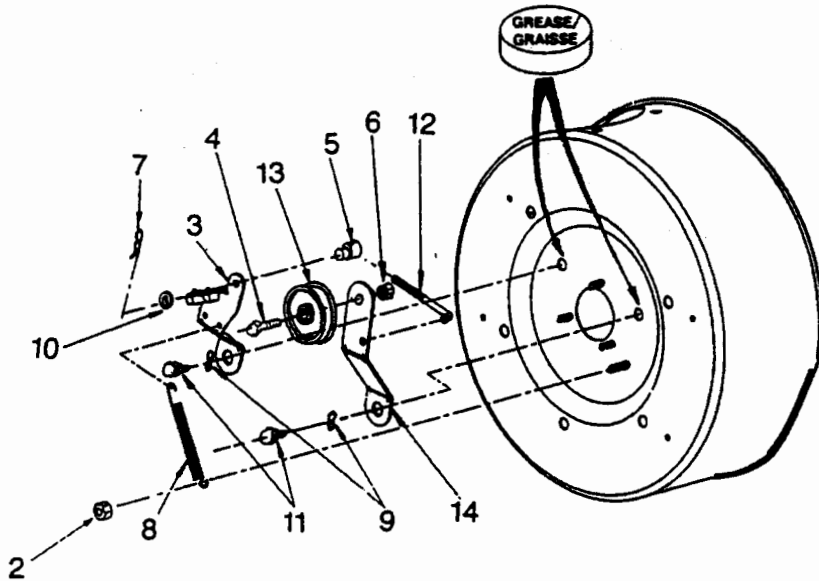
9009-fig
5.26.04



REF NO. N° DE RÉF.	PART NO. N° DE PIÈCE	DESCRIPTION	DESCRIPTION
2	STYLE 3		
	731-1737A	Black Handle Panel (*)	Panneau-noir (*)
	731-0061	Black Handle Panel (■)	Panneau-noir (■)
	731-1873A	Yellow Handle Panel (■)	Panneau-jaune (■)
	731-2564	Yellow Handle Panel (+)	Panneau-jaune (+)
	731-2606	Black Handle Panel (**)	Panneau-noir (**)
3	STYLE 6		
	731-2516	Grey Handle Panel (*)	Panneau-gris (*)
	731-2519	Grey Handle Panel (■)	Panneau-gris (■)
	731-2298	Black Handle Panel (■)	Panneau-noir (■)
	731-1582A	Black Handle Panel (*)	Panneau-noir (*)
4	731-04068	Black Handle Panel (+)	Panneau-noir (+)
5	725-1658	Bulb #890, 12 V, 27 Watt	Bulbe n° 890
	725-1759	Bulb, #886, 12 V, 50 Watt (Style 3 w/heated grips)	Bulbe n° 886 (style 3 avec poignée chauffée)
6	712-0693	Hex Nut	Écrou à six pans
7	725-1672	Headlight Housing	Phare-carter
8	629-0059	Wire Harness	Faisceau de fil
9	747-1136	Retainer	Attache
10	710-1003	Hex Tapp Wash Hd. Scr. #10 x 5/8	Vis n° 10 x 5/8
12	716-0398	Lock Ring - Toggle Switch	Bague - commutateur à culbuteur
13	725-1756	Toggle Switch, Single Throw (heated grips)	Commutateur à culbuteur
15	13359	Mounting Lamp Bracket	Support de phare
16	710-0276	Carriage Bolt 5/16-18 x 1.00" Lg	Boulon ordinaire de 5/16-18 x 1,00 po de lg
17	710-0559	Hex Screw 1/4-28 x 1.75 Gr 5	Vis à tête hex. 1/4-28 x 1,75 Qual. 5
18	712-0138	Hex Nut 1/4-28 Gr 5	Écrou hexagonal 1/4-28 Qual. 5
19	712-0271	Sems Hex Nut 1/4-20	Écrou Sems hex 1/4-20
20	712-3010	Hex Nut 5/16-18 hd. Gr. 5	Écrou hexagonal 5/16-18 Qual. 5
21	725-0586	Lamp Housing	Logement du phare
22	725-1300	Sealed Beam 18 Watt CGE #4414-1	Phare-scotie (CGE no 4414-1, 18 watt)
23	736-0119	L-Wash 5/16 ID	Rondelle frein 5/16 DI
24	736-0159	Flat Washer .349 ID X .879 OD X .063	Rondelle plate 0,349 DI x 0,879 DE x 0,063
25	736-0329	L-Wash 1/4 ID	Rondelle frein 1/4 DI
26		Ground Wire	Fil de terre
27	725-1301	Top Mount 18 watt Lamp Ass'y (sealed beam)	Phare (18 watt)
28	625-0007	Top Mounting Halogen Lamp Assembly	Phare à iode
31	731-1364	Halogen Lamp Housing	Bolter du phare à iode
32	710-1240	Phillips Pan Hd. Scr. M4 x 16mm	Vis Phillips à tête cylindrique M4 x 16mm
33	712-0429	Hex Ins Locknut 5/16-18	Écrou à insert à six pans de 5/16 - fil. 18
34	725-1669	Lamp/Lens Housing Ass'y	Bolter du phare/optique
36	710-0451	Carriage Bolt 5/16-18 x .75	Boulon ordinaire 5/16-18 x 0,75
36	735-0225	Grommet .38 ID X .50 OD X .12	«Grommet» 0,38 DI x 0,50 DE x 0,12
39	705-5217	Lamp Mounting Brkt.	Support de montage du phare
40	736-0226	Flat Washer .474 ID x .879 OD x .064	Rondelle plate 0,474 DI x 0,879 DE x 0,064

HP036
5.20.03

- * w/light cut out and chute tilt cut out
avec ouvertures pour phare et pour goulotte inclinable
- ** w/light cut out & w/o chute tilt cut out
avec ouvertures pour phare, sans ouverture pour goulotte inclinable
- w/hole for top mounting light
avec trou de montage du phare
- w/hole for top mounting light and chute tilt cut out
avec trou de montage du phare et pour goulotte inclinable
- + w/ light cut out, chute tilt cut out & heated grips
avec ouvertures pour phare et goulotte inclinable et poignées chauffées



REF NO. N° DE RÉF	PART NO. N° DE PIÈCE	DESCRIPTION	DESCRIPTION
1	712-0717	Nut Insert 3/8-18 UNC	Écrou insérer 3/8-18 UNC
2	712-04063	Hex Flg. L-Nut 5/16-18 Gr. F Nylon	Contre-écrou à embèse 5/16-18 Qual. F nylon
3	618-0281A	Brake Bracket Ass'y (900 Series)	Support du frein (série 900)
4	710-0458A	Hex Scr 3/8-24 x 1.50 Gr. 5	Vis à tête hexagonale 3/8-24 x 1.50 Qual. 5
5	711-0677	Adjustment Ferrule	Viroie de réglage
6	712-0116	Hex Nut 3/8-24 Gr. 5	Écrou hexagonal 3/8-24 Qual. 5
7	714-0104	Int. Cotter Pin .072 x 1.13" Lg.	Goupille fendue .072 x 1.13 po. de lg.
8	732-0858	Extension Spring .470 Dia. x 4.75	Ressort d'extension
9	736-0174	Wave Washer .625 ID x .885 OD x .015	Rondelle ondulée .625 DI x .885 DE x .015
10	736-3008	Flat Washer .344 ID x .75 OD x .120	Rondelle plate .344 DI x .75 DE x .120
11	738-0281	Shoulder Scr .625 Dia x .170	Vis à épaulement dia. .625 x .170 po
12	747-0980	Auger Idler Rod	Tige de tension de la tarière
13	756-0178	Flat Idler Pulley	Poulie de tendeur plate
14	784-0385A	Auger Idler Bracket	Support de tension de la tarière

31A-9003
5.28.04