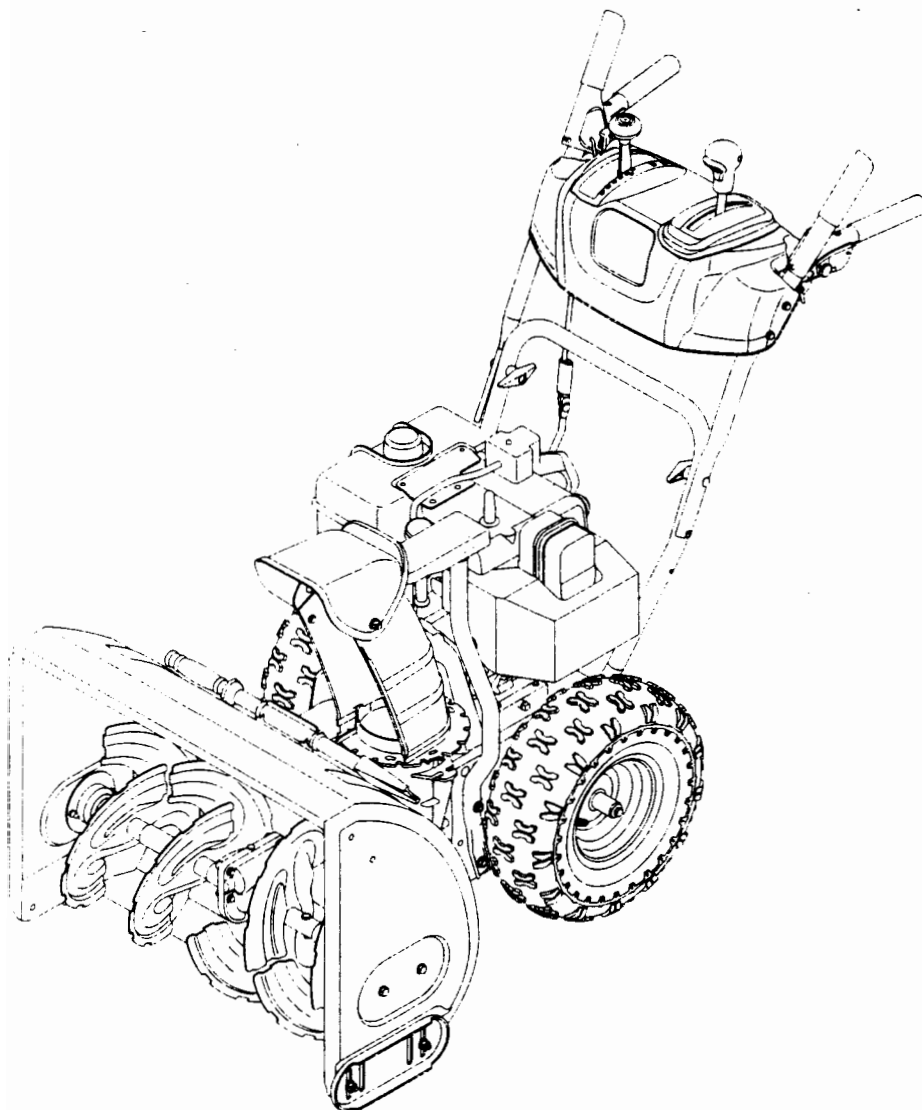


COLUMBIA



Souffleuses séries 600

IMPORTANT: Lisez attentivement les règles de sécurité et les instructions avant de mettre en marche la machine.

LES DISTRIBUTIONS RVI LIMITÉE, 2955, JEAN-BAPTISTE DESCHAMPS, LACHINE, QUEBEC H8T 1C5

TABLE DES MATIÈRES

Chapitre	Page	Chapitre	Page
Service après-vente	2	Guide de dépannage	21
Importantes consignes de sécurité	3	Pièces détachées (voir la page 22 de la version anglaise de cette notice d'utilisation)	
Montage	6	Étiquettes de sécurité	22
Commandes de la souffleuse	9	Garantie	23
Fonctionnement	11		
Régime d'utilisation et entretien	14		
Remisage hors saison	20		

POUR TROUVER LE NUMÉRO DE MODÈLE

Cette notice d'utilisation est une pièce importante de votre nouvelle souffleuse. Elle vous fournit les renseignements nécessaires à l'assemblage, à la préparation et à l'entretien de votre machine. Veuillez donc la lire attentivement et vous assurer de bien comprendre toutes les instructions.



Avant de procéder à l'assemblage de votre nouvelle souffleuse, localiser la plaque signalétique sur la souffleuse et recopier le numéro de modèle et la numéro de série aux endroits prévus ci-dessous. La plaque signalétique apparaît comme ci-dessous.

- Pour localiser la plaque signalétique, placez-vous derrière la souffleuse à la poste de conduite et regardez à l'arrière de le châssis de la souffleuse. Ces renseignements s'avèront très importants si vous avez besoin de l'aide d'un concessionnaire local.

Model Number Numéro de modèle	Serial Number Numéro de série
XXX-XXXXXX	XXXXXXXXXXXX

COLUMBIA COLUMBIA CANADA
KITCHENER, ON N2G 4J1

Recopiez ici le numéro de modèle: _____

Recopiez ici le numéro de série: _____

INFORMATION DE MOTEUR

Le fabricant du moteur est responsable pour tout questions relié au moteur en ce qui concerne la performance, puissance, caractéristique, garantie et service. Pour plus de renseignements, consultez votre notice d'utilisation du moteur empaqueté séparément avec votre souffleuse.

SERVICE APRÈS-VENTE



Si l'assemblage de cette machine vous pose des problèmes ou pour toute question concernant les commandes, le fonctionnement ou l'entretien de la machine, appelez le service après-vente au.

Préparez vos numéros de modèle et de série avant de téléphoner. Bien que les deux numéros soient importants, vous ne devez enregistrer que le numéro de série avant de pouvoir poursuivre votre consultation.

CHAPITRE 1: IMPORTANT CONSIGNES DE SÉCURITÉ



AVERTISSEMENT: Ce symbole attire votre attention sur des consignes de sécurité importantes qui, si elles ne sont pas respectées, peuvent mettre en danger non seulement votre personne et vos biens, mais aussi ceux d'autrui. Prière de lire toutes les instructions figurant dans cette notice d'utilisation avant d'essayer de vous servir de cette machine. Le non-respect de ces instructions peut entraîner des blessures corporelles. Respectez l'avertissement qui accompagne ce symbole.



AVERTISSEMENT: Les gaz d'échappement de ce produit contiennent des produits chimiques reconnus dans l'État de Californie comme causant le cancer, des anomalies congénitales ou d'autres problèmes liés à la reproduction.



DANGER: Cette machine doit être utilisée conformément aux consignes de sécurité qui figurent dans la notice d'utilisation. Comme avec tout appareil motorisé, une négligence ou une erreur de la part de l'utilisateur peut entraîner des blessures graves. Cette machine peut amputer mains et pieds et projeter des débris. Par conséquent, le non-respect de ces consignes peut causer des blessures corporelles graves et même mortelles.

Formation

1. Assurez-vous de lire et de bien comprendre toutes les instructions qui figurent sur la machine et dans la notice d'utilisation avant de la mettre en marche. Conservez cette notice d'utilisation à un endroit sûr pour toute consultation ultérieure et pour commander des pièces de rechange.
2. Familiarisez-vous avec les commandes et la bonne utilisation de cette machine avant de vous en servir. Apprenez à arrêter la machine et à débrayer rapidement les commandes.
3. Ne permettez jamais à des enfants de moins de 14 ans de se servir de la machine. Des adolescents plus âgés doivent lire la notice d'utilisation, bien comprendre le fonctionnement de la machine et respecter les consignes de sécurité. Ils doivent apprendre à utiliser la machine et s'en servir sous la surveillance étroite d'un adulte.
4. Ne permettez jamais à des adultes ne connaissant pas bien le fonctionnement de la machine de s'en servir.
5. Les objets projetés par la machine peuvent causer des blessures graves. Prévoyez de travailler en évitant de projeter la neige vers la route, des spectateurs, etc.
6. Gardez les spectateurs, les animaux de compagnie et les enfants à une distance d'au moins 75 pieds de la machine quand elle est en marche. Arrêtez la machine si quelqu'un s'approche.
7. Soyez toujours prudent pour ne pas glisser ou tomber, surtout en reculant.
2. Portez toujours des lunettes de sécurité en utilisant la machine ou en effectuant un réglage ou une réparation. Un objet peut en effet être projeté, ricocher et vous blesser aux yeux.
3. Ne travaillez pas sans porter des vêtements d'hiver adéquats. Ne portez pas de bijoux, d'écharpes longues ou de vêtements amples qui risquent de se prendre dans les pièces en mouvement. Portez des chaussures qui améliorent votre stabilité sur des surfaces glissantes.
4. Utilisez une rallonge à 3 fils et une prise de courant mises à la terre avec toutes les machines équipées d'un moteur à démarreur électrique.
5. Réglez la hauteur de la tarière pour éviter tout contact avec les surfaces en gravier ou en pierre concassée.
6. Débrayez toutes les commandes avant de mettre le moteur en marche.
7. N'essayez jamais de régler le moteur pendant qu'il tourne (à moins d'indications contraires de la part du fabricant).
8. Laissez le moteur et la machine s'habituer à la température extérieure avant de commencer à déblayer.
9. Pour éliminer tout risque de blessure grave, faites très attention en manipulant de l'essence. Il s'agit d'un produit extrêmement inflammable et les vapeurs risquent d'exploser. Vous pouvez être grièvement blessé si des éclaboussures sur votre peau ou sur vos vêtements s'enflammaient. Rincez votre peau et changez immédiatement de vêtements.

Préparation

1. Examinez soigneusement la zone à déblayer et enlevez tous les pailleçons, traîneaux, morceaux de bois, fils de fer et autres objets sur lesquels vous pourriez trébucher ou qui risquent d'être projetés par la tarière/turbine.
 - a. Remisez le carburant dans des bidons homologués seulement.
 - b. Éteignez toute cigarette ou pipe, tout cigare ou toute autre source incandescente.
 - c. Ne faites jamais le plein à l'intérieur.

- d. N'enlevez jamais le capuchon d'essence et n'ajoutez pas d'essence pendant que le moteur tourne.
- e. Laissez le moteur refroidir pendant au moins deux minutes avant de faire le plein.
- f. Ne faites jamais déborder le réservoir. Laissez un espace d'un demi-pouce environ pour permettre l'expansion du carburant.
- g. Resserrez bien le capuchon d'essence.
- h. En cas de débordement, essuyez toute éclaboussure sur le moteur et la machine. Déplacez la machine et attendez 5 minutes avant de la remettre en marche.
- i. Ne remisez jamais la machine ou les bidons d'essence à l'intérieur s'il y a une flamme, une étincelle ou une veilleuse (d'un chauffe-eau, un radiateur, un fourneau, un sèche-linge ou autre appareil à gaz).
- j. Laissez la machine refroidir pendant au moins 5 minutes avant de la remiser.

UTILISATION

1. Ne placez jamais vos mains ou vos pieds près d'une pièce en mouvement, dans l'habitacle de la tarière ou de la turbine ou dans la goulotte d'éjection. Les pièces en mouvement peuvent amputer mains et pieds.
2. La manette de commande de l'ensemble de la tarière et de la turbine est un dispositif de sécurité. Ne contournez jamais son rôle ce qui rendrait dangereux l'emploi de la machine et pourrait causer des blessures corporelles.
3. Toutes les manettes de commande doivent fonctionner facilement dans les deux directions et revenir automatiquement à la position de débrayage lorsqu'elles sont relâchées.
4. Ne travaillez jamais sans la goulotte d'éjection ou si elle est endommagée. Laissez tous les dispositifs de sécurité en place et assurez-vous qu'ils sont en bon état.
5. Ne faites jamais fonctionner la machine dans un local clos ou mal aéré car les gaz d'échappement du moteur contiennent du monoxyde de carbone, un gaz inodore très dangereux.
6. Ne vous servez pas de la machine après avoir bu des boissons alcoolisées ou après avoir pris des médicaments.
7. Le silencieux et le moteur deviennent très chauds et peuvent causer des brûlures. Ne les touchez pas.
8. Soyez extrêmement prudent à proximité des routes, allées ou chemins en gravier. Faites attention aux dangers non évidents et à la circulation. Ne transportez pas de passagers.
9. Faites très attention en changeant de direction et en travaillant sur une pente.
10. Prévoyez de travailler en évitant de projeter la neige vers des fenêtres, murs, voitures, etc. car les débris peuvent ricocher et causer des blessures graves ou des dégâts matériels.
11. Ne dirigez jamais la neige vers des enfants, des spectateurs et des animaux de compagnie et ne permettez jamais à quiconque de se tenir devant la machine.
12. Ne fatiguez pas la machine en essayant de déblayer la neige trop rapidement.
13. N'utilisez pas la machine si la visibilité est mauvaise ou si la lumière est insuffisante. Gardez toujours un bon équilibre et tenez fermement le guidon.
14. Débrayez la commande de l'ensemble de la tarière et de la turbine pour transporter la machine et lorsqu'elle n'est pas utilisée.
15. Ne déplacez jamais rapidement la souffeuse sur des surfaces glissantes. Soyez prudent en reculant.
16. Arrêtez le moteur, débranchez le fil de la bougie et mettez-le à la terre contre le moteur si la machine commence à vibrer de façon anormale. Vérifiez que la machine n'est pas endommagée. Réparez tout dégât éventuel avant de la remettre en marche.
17. Débrayez toutes les commandes et arrêtez le moteur avant de quitter le poste de conduite. Attendez que la tarière/turbine se soit complètement immobilisée avant de déboucher la goulotte d'éjection, de faire un ajustement quelconque ou d'examiner la machine.
18. Ne placez jamais vos mains dans la goulotte d'éjection ou près de l'admission. Utilisez toujours un outil pour déboucher l'ouverture de la goulotte.
19. N'utilisez que des accessoires homologués par le fabricant de la machine. Veuillez lire attentivement, bien comprendre et suivre les instructions fournies avec les accessoires homologués.
20. Faites toujours preuve de bon sens dans des situations qui n'ont pas été abordées par cette notice d'utilisation. Adressez-vous au service après-vente pour obtenir le nom du concessionnaire le plus proche de chez vous.

ENTRETIEN ET REMISAGE

1. Ne modifiez jamais les dispositifs de sécurité. Vérifiez souvent qu'ils fonctionnent correctement.
2. Débrayez toutes les commandes et arrêtez le moteur avant de quitter le poste de conduite. Attendez que la tarière/turbine se soit complètement immobilisée avant de déboucher la goulotte d'éjection, de faire un ajustement quelconque ou d'examiner la machine.
3. Vérifiez régulièrement que les boulons et vis sont bien serrés et maintenez la machine en bon état de

marche. Examinez soigneusement la machine pour vous assurer qu'elle n'est pas endommagée.

4. Ne modifiez pas le réglage du régulateur et ne laissez pas le moteur s'emballer, ce qui peut être dangereux.
5. Les plaques de raclage et les patins de la souffleuse s'usent avec l'usage. Par mesure de sécurité, vérifiez souvent tous les composants et remplacez-les par des pièces authentiques seulement. L'utilisation de pièces qui ne sont pas conformes aux spécifications de l'équipement d'origine peuvent donner lieu à de mauvaises performances et compromettre la sécurité de l'utilisateur.
6. Vérifiez fréquemment que les commandes fonctionnent bien et faites les réglages nécessaires. Consultez le chapitre «Réglages» dans la notice d'utilisation de la machine.
7. Prenez soin des étiquettes de sécurité et d'instructions et remplacez-les au besoin.

8. Respectez les règlements concernant l'élimination des déchets et liquides qui risquent de nuire à la nature et à l'environnement.
9. Laissez la machine fonctionner pendant quelques minutes pour éliminer la neige de la tarière et éviter que l'ensemble de la tarière et de la turbine ne gèle avant de remettre la souffleuse.
10. Ne remisez jamais la machine ou les bidons d'essence à l'intérieur s'il y a une flamme, une étincelle ou une veilleuse (d'un chauffe-eau, un radiateur, un fourneau, un sèche-linge ou autre appareil à gaz).
11. Consultez toujours la notice d'utilisation quant aux instructions de remisage hors-saison.

Votre responsabilité

- Cette machine ne doit être utilisée que par des personnes qui peuvent lire, comprendre et respecter les avertissements et instructions qui figurent dans cette notice et sur la machine.

CHAPITRE 2: MONTAGE

Déballage du carton

1. Enlevez les vis des côtés supérieurs et des extrémités de la caisse. Placez les panneaux de caisse de côté pour éviter de crever les pneus ou des blessures.
2. Enlevez et jetez le sac en plastique qui recouvre la souffleuse.
3. Sortez toutes les pièces détachées qui accompagnent la machine (par ex. la notice d'utilisation, etc.) de la caisse. Sortez la machine de la caisse.

Pièces détachées

Cette souffleuse a été assemblée à l'usine à l'exception des pièces ci-dessous, placez en vrac dans la caisse.

- a. Cordon électrique du démarrage
- b. Goupilles de cisaillement et goupilles fendues

Avant l'assemblage

Débranchez le fil de la bougie et mettez le à la masse contre le moteur, pour empêcher tout démarrage accidentel.

REMARQUE: Les côtés droit et gauche de la souffleuse sont déterminés du poste de conduite, derrière la souffleuse. Des exceptions, le cas échéant, seront indiquées.

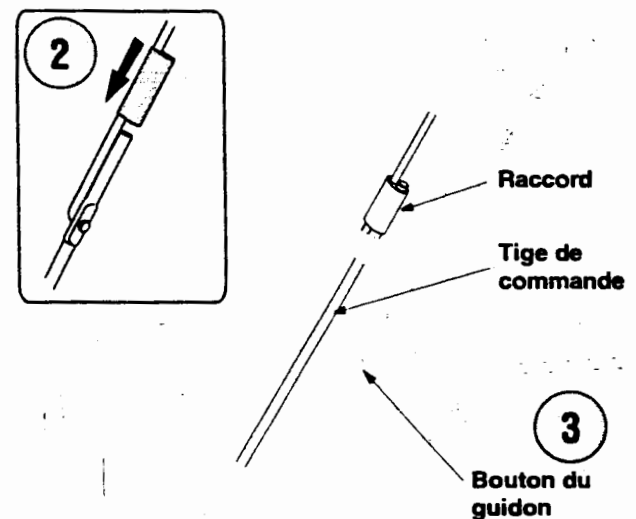
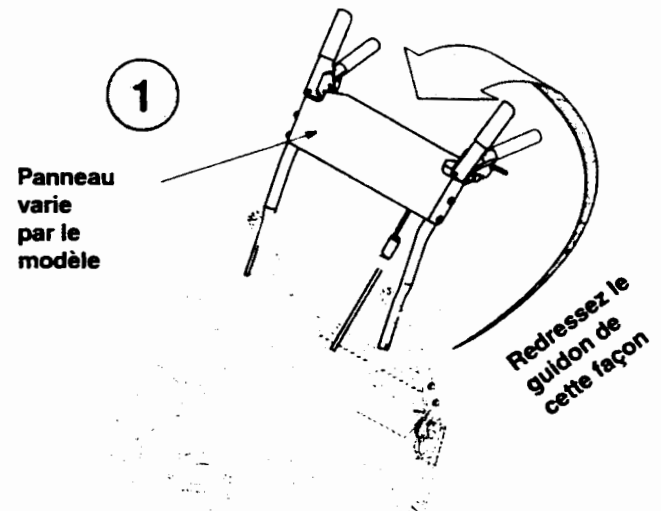
REMARQUE: Cette notice d'utilisation couvre plusieurs modèles, les panneaux, phares et les manivelles de la goulotte sont quelques dispositifs qui peuvent changer par le modèle. Pas toutes les traits discutées dans ce notice sont applicables à tous les modèles de souffleuse.

Assemblage de la souffleuse

Guidon

1. Vérifiez que tous les câbles sont enfoncés dans les rainures des galets de guidage qui se trouvent à l'arrière de la souffleuse, avant de relever le guidon supérieur jusqu'à ce qu'il s'emboîte sur le guidon inférieur. Voir la Figure 1.
2. Glissez le raccord de la tige de commande du changement de vitesse sur l'extrémité de la tige de commande inférieur. Frappez doucement sur le raccord pour le **bloquer** sur la tige de commande inférieur. Voir la Figure 2.
3. Serrez les deux boutons pour bien maintenir le guidon supérieur sur le guidon inférieur. Voir la Figure 1.

REMARQUE: Si le raccord n'est pas correctement, la tige de commande du changement de vitesse risque de pivoter et il ne sera pas possible de changer la vitesse ou la direction de déplacement. souffleuse.



Goulotte (tous les modèles)

1. Appliquez un lubrifiant léger (ex. huile 3-en-1) à la base de la goulotte.
2. Positionnez la goulotte sur le rebord de l'adaptateur. Voir la Figure 3.
3. L'une des extrémités du guide de la goulotte est déjà fixée sur le collet de la goulotte. Faites pivoter l'autre extrémité pour l'aligner avec le collet de la goulotte et poussez pour le bloquer en position. Voir la Figure 4. Répétez le processus pour installer les autres guides.

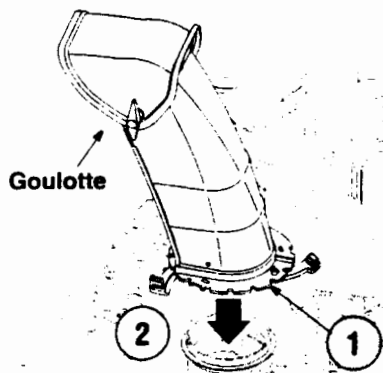


Figure 3

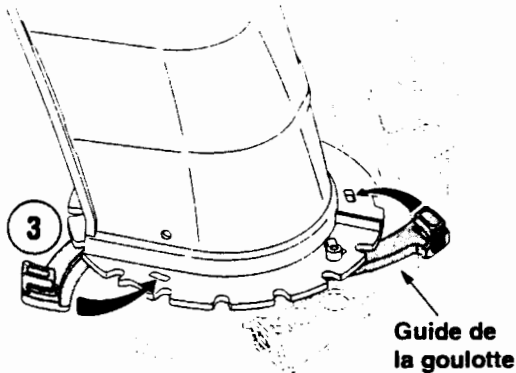


Figure 4

Pour modèles avec commande de la goulotte à 4 fonctions

1. Dégagez la goupille-épingle de l'axe de chape sur le tube de support de la goulotte. Ne jetez pas la boulonnerie.

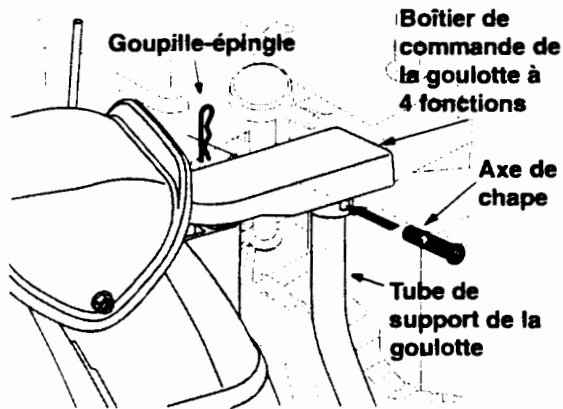


Figure 5

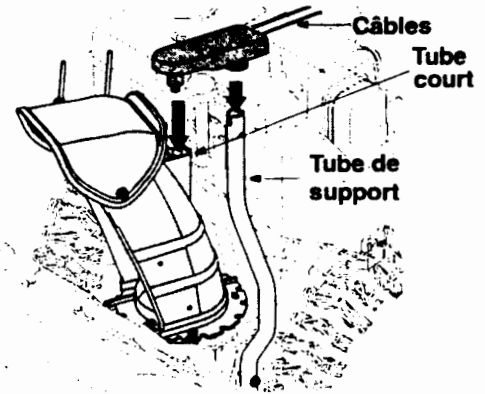


Figure 6

2. Positionnez la goulotte pour que l'ouverture de la goulotte face à l'avant de la machine.
3. Insérez le boîtier de commande de la goulotte sur le tube court de la goulotte. Insérez l'autre extrémité du boîtier dans le tube de support de la goulotte, comme à la Figure 6, avec les câbles vers l'utilisateur.
4. Faites passer l'axe de chape retiré plus haut, dans les trous du boîtier de commande et dans la tige de soutien de la goulotte. Maintenez en place avec la goupille-épingle. Voir la Figure 5.

Tous les modèles

1. Glissez les câbles allant du tableau de bord à la goulotte dans le guide qui se trouve sur le moteur. Voir la Figure 7.

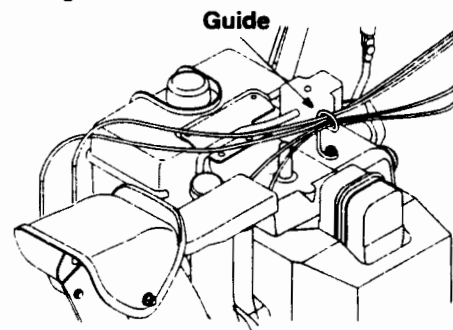


Figure 7

Modèles avec la manivelle de la goulotte

1. Retirez la rondelle plate et la goupille-épingle de l'extrémité de la manivelle de la goulotte. Enfoncez l'extrémité de la manivelle dans le support inférieur et maintenez-la en place avec la rondelle plate et la goupille-épingle retiré plus tôt. Voir la Figure 8.

REMARQUE: Le support inférieur peut être ajusté, si besoin est. Référez-vous à «Réglage du support de la goulotte» dans le chapitre «Réglage».

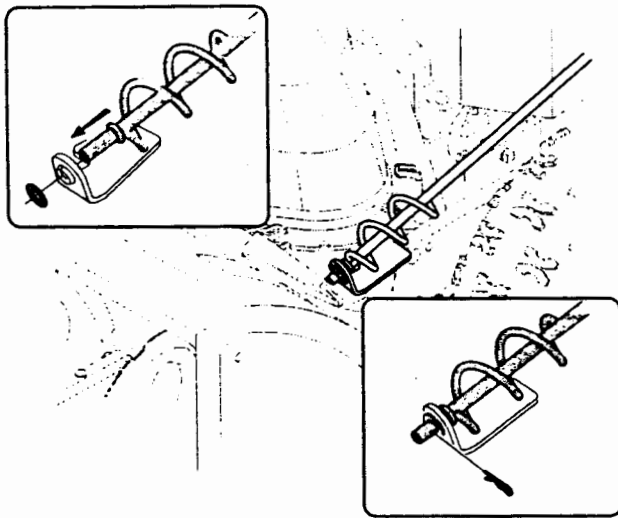
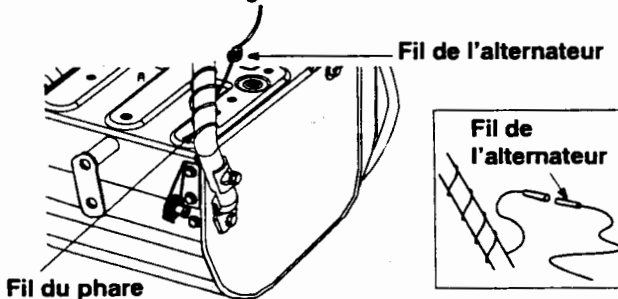


Figure 8

Fil du phare

1. Vérifiez que le fil du phare est enroulé autour du guidon droit, comme à la Figure 9 .
2. Vérifiez que le fil du phare est branché dans le fil de l'alternateur sous le réservoir d'essence. Voir l'encadré de la Figure 9 .



REMARQUE: Les roues ne sont pas représentées pour plus de clarté.

Figure 9

Outil de dégagement de la neige

1. L'outil de dégagement de la goulotte est attaché sur l'arrière de l'habitacle de la tarière pour l'expédition. Coupez l'attache-fil et retirez la rallonge électrique avant de faire démarrer la souffleuse.

Derniers réglages

Après avoir assemblé la souffleuse, vérifiez les réglages selon les instructions ci-dessous et faites les derniers réglages nécessaires **avant** de mettre la souffleuse en marche.

ATTENTION: Le non-respect de ces instructions peut endommager la souffleuse.



AVERTISSEMENT: Avant d'utiliser votre souffleuse, référez-vous à «Test de la commande de la tarière» à la page 13. Lisez et suivez soigneusement les instructions et effectuez tous les ajustements pour vérifier que votre souffleuse fonctionne sans risque et correctement.

Pression des pneus

- Avant l'utilisation, vérifiez la pression des pneus et réduisez la pression dans les deux pneus à entre 15 et 20 lb/po2.

REMARQUE: Si la pression n'est pas égale dans tous les pneus, la machine risque de tirer d'un côté plus que de l'autre.

Patins

Déterminez l'emplacement de la lame plate et des patins à la Figure 10. Il est possible d'ajuster l'espace entre la lame plate et le sol, consultez le chapitre «Réglage» de cette notice d'utilisation.

IMPORTANT: Il est déconseillé d'utiliser la souffleuse sur une surface recouverte de gravier qui, s'il est projeté par la tarière, peut causer des blessures corporelles et des dégâts matériels.

Si pour une raison quelconque, vous devez utiliser la souffleuse sur une surface recouverte de gravier, réglez les patins à la position la plus haute pour assurer un dégagement maximal entre le sol et la lame plate.

CHAPITRE 3: COMMANDES DE LA SOUFFLEUSE

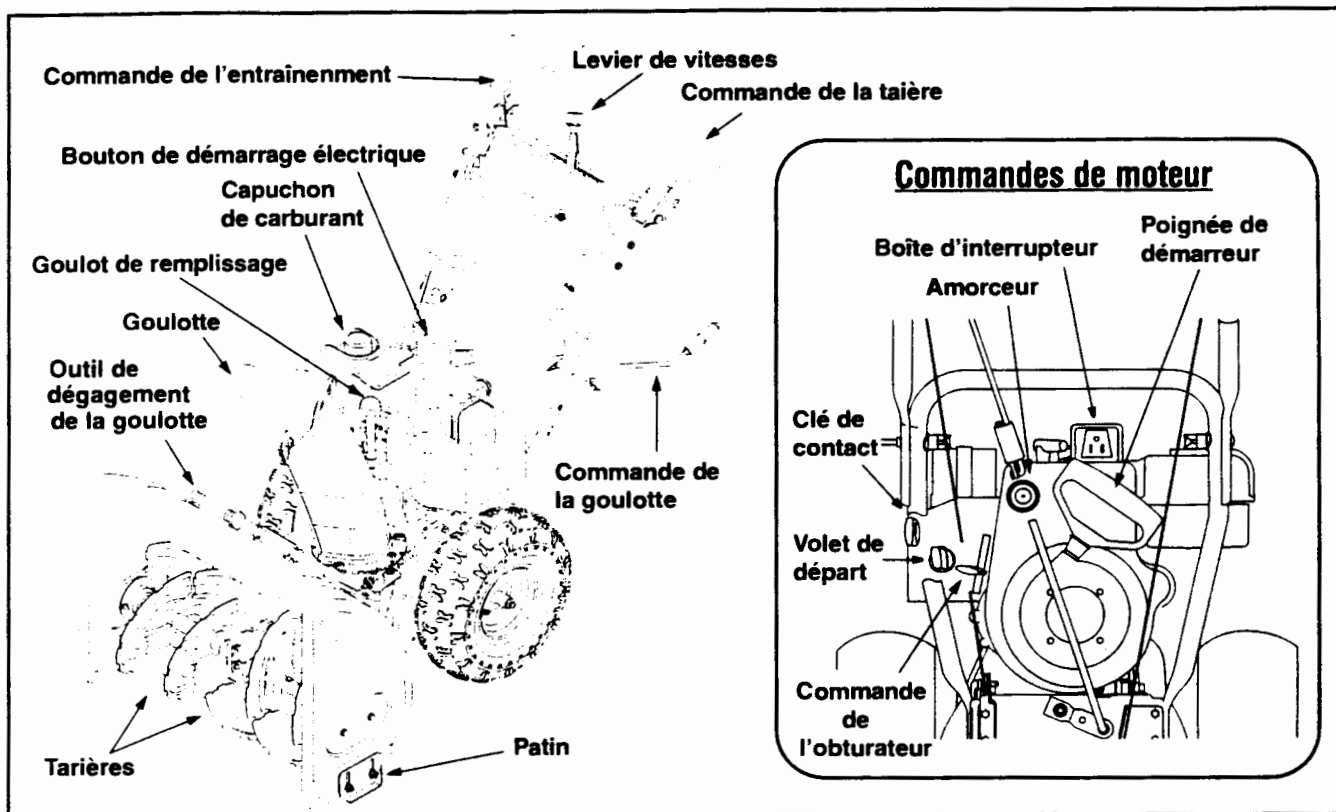


Figure 10



AVERTISSEMENT: Lisez, comprenez et suivez toutes les instructions et les consignes sur la machine et dans ce notice avant le fonctionnement.

REMARQUE: Consultez la notice d'utilisation du moteur emballée séparément avec votre souffeuse pour avoir plus de renseignements concernant le démarrage et les commandes du moteur.

Levier de vitesses

Il se trouve au milieu du tableau de bord et sert à choisir la vitesse et la direction de déplacement.

Marche avant

La souffeuse a six marches avant (F). La position 1 est la plus lente et la position 6 la plus rapide.

Marche arrière

La souffeuse a deux marches arrière (R2), R1 étant la plus lente des deux et deux est la plus rapide.

Volet de départ



Le volet de départ est trouvé sur l'arrière du moteur et est activé en tournant le bouton dans le sens des aiguilles d'une montre. Le bouton du volet de départ ferme la plaque sur le carburateur et facilite le démarrage du moteur.

Commande de l'obturateur

La commande de l'obturateur est trouvée sur le moteur. Il sert à régler le régime du moteur et coupera le moteur quand il est abaissé complètement.

Amorceur

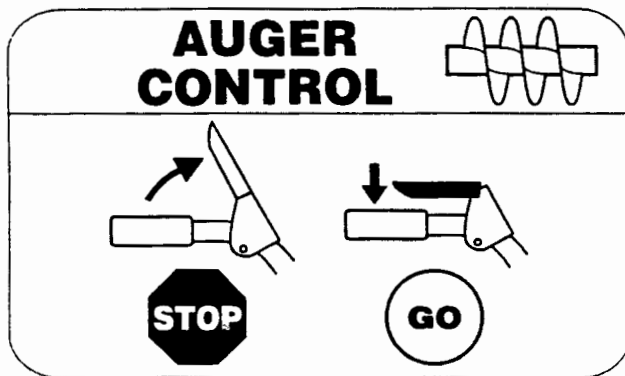
L'enfoncement du bouton d'amorçage force le carburant directement dans le carburateur du moteur pour aider à faire démarrer le moteur en temps froid.

Plein d'huile

Il est possible de vérifier le niveau d'huile à moteur et de faire le plein par le goulot de remplissage.

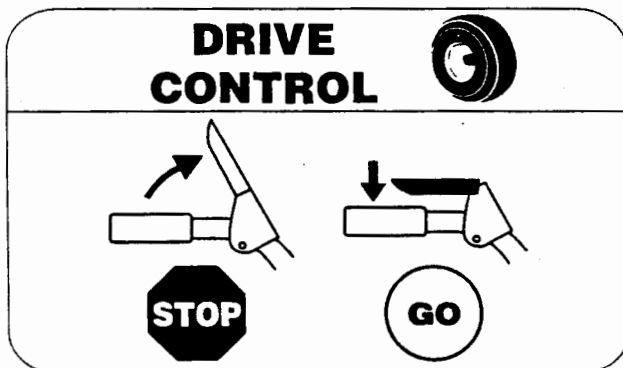


Commande de la tarière



Elle se trouve sur le guidon **gauche**. Serrez la commande de la tarière contre le guidon pour embrayer la tarière et pour déblayer la neige. Lâchez-la pour arrêter.

Commande de l'entraînement



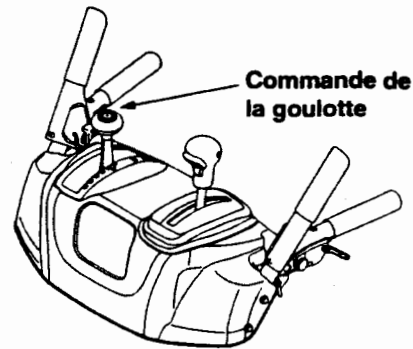
Cette commande se trouve sur le guidon **droite**. Serrez la commande contre le guidon pour embrayer les roues. Lâchez-la pour les arrêter.

Commande de la goulotte à 4 fonctions (en option)

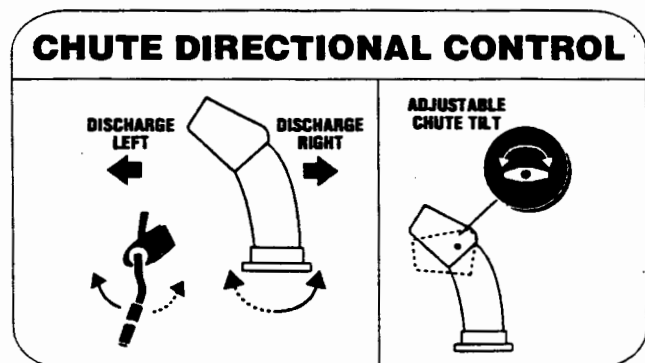
Cette manette à 4 fonctions permet de contrôler la direction et la distance de projection de la neige par la goulotte. Appuyez sur le bouton et pivotez la manette à droite ou à gauche pour orienter la goulotte dans la *direction* de projection de la neige. Inclinez la manette vers l'avant ou vers l'arrière pour ajuster la *distance de projection*.

Commande de la goulotte à 2 fonctions (en option)

Cette manette à 2 fonctions permet de contrôler la distance de projection de la neige par la goulotte. Inclinez la manette vers l'avant ou vers l'arrière pour ajuster la *distance de projection*.



Commande de direction de la goulotte (en option)



La commande de direction de la goulotte est placée sur le côté gauche de la souffeuse.

Pour changer la direction dans laquelle la neige est projetée, toumez la manivelle de la commande de direction de la goulotte comme suit:

- Tournez la manivelle dans le sens des aiguilles d'une montre pour décharger la neige à gauche.
- Tournez la manivelle en sens inverse pour décharger la neige à droite.

Clé de contact

La clé de contact est un dispositif de sécurité. Il doit être complètement enfoncée pour mettre le moteur en marche. Retirez la clé quand la souffeuse n'est pas utilisée.

IMPORTANT: N'essayez pas de tourner la clé.

L'outil de dégagement de la goulotte



AVERTISSEMENT: Ne dégagez jamais une goulotte bouchée à la main. Arrêtez le moteur et restez derrière le guidon jusqu'à ce que toutes les pièces se soient immobilisées avant d'essayer de dégager la goulotte.

L'outil sert à dégager une goulotte bouchée. Consultez le chapitre **Fonctionnement** pour plus de renseignements concernant cet outil.

Patins

L'espace entre la lame plate et le sol peut être ajusté en ajustant les patins.

Pour déblayer complètement la neige, placez les patins à la position basse. Utilisez les positions intermédiaire ou haute lorsque la surface à déblayer est irrégulière.

Vérifiez que toute la surface inférieure des patins est en contact avec le sol pour éviter leur usure inégale.

Poignée de démarreur à lanceur

La poignée du démarreur à lanceur est utilisée pour mettre en marche le moteur manuellement.

Bouton de démarreur électrique (le cas échéant)

Appuyez sur le bouton du démarreur électrique pour enclencher le démarreur électrique du moteur quand il est branché à une prise de courant de 120 volts.

Fiche du démarreur électrique (le cas échéant)

Il exige l'emploi d'une rallonge électrique pour l'extérieur à fiche à 3 broches (fournie avec la souffleuse) et d'une prise de courant de 120 volts.

Tarières

Lorsque les tarières sont embrayées, elles tournent et dirigent la neige vers l'habitacle.

Goulotte

La neige dirigée dans l'habitacle de la tarière est évacuée par la goulotte.

CHAPITRE 4: FONCTIONNEMENT

Avant le démarrage



AVERTISSEMENT: Lisez, comprenez, et suivez toutes les instructions et les consignes sur la machine et dans ce notice avant le fonctionnement.

Pleins d'essence et d'huile

Vérifiez le niveau d'huile et d'essence et ajoutez au besoin. Suivez les instructions fournies dans la notice d'utilisation du moteur qui accompagne la souffleuse. **Veuillez lire ces instructions attentivement.**



AVERTISSEMENT: Faites très attention en manipulant de l'essence. L'essence est extrêmement inflammable et les vapeurs sont explosives. Ne faites jamais le plein d'essence à l'intérieur, pendant que le moteur tourne ou quand le moteur est chaud. Éteignez toute cigarette ou pipe, tout cigare ou toute autre source incandescente.

Pour faire démarrer le moteur

- Branchez le fil de la bougie sur cette dernière. Vérifiez que la boucle métallique, au bout du fil de la bougie (dans la gaine en caoutchouc), est bien attachée à l'embout métallique de la bougie.
- Assurez-vous que les commandes de la tarière et de l'entraînement sont **débrayées** (relâchées).
- Placez la manette de l'obturateur à la position **RAPIDE**. Enfoncez la clé dans la fente. Assurez-

vous qu'elle se met bien en position. **Ne tournez pas la clé.**

REMARQUE: Le moteur ne peut pas démarrer à moins que la clé soit insérée dans le commutateur d'allumage.

Démarreur électrique (sur certains modèles)

- Vérifiez que le câblage de votre maison comporte trois fils reliés à la terre. Si vous n'êtes pas certain, renseignez-vous auprès d'un électricien.



AVERTISSEMENT: Si le câblage de votre maison n'est pas un système à trois fils reliés à la terre, n'utilisez en aucun cas ce démarreur électrique.



AVERTISSEMENT: Ce démarreur (en option) est équipé d'un fil et d'une prise électrique à trois fils et il est conçu pour fonctionner sur un courant de 120 volts, C.A. Il doit toujours être relié à la terre pour éviter la possibilité d'une décharge électrique qui pourrait blesser le conducteur. Suivez soigneusement toutes les instructions avant d'utiliser le démarreur électrique.



AVERTISSEMENT: Si votre système est relié à la terre, mais s'il n'y a pas de prise à trois trous à l'endroit où le démarreur doit normalement être utilisé, n'utilisez en aucun cas ce démarreur électrique.

Si vous avez une prise de courant à trois trous relié à la terre, procédez comme suit:

- Branchez le fil électrique dans le démarreur, sur le moteur. Branchez l'autre extrémité du fil dans une prise de courant de 120 volts C.A. à trois trous mise à la terre dans un endroit bien-aéré.
- Tournez le bouton du volet de départ à la position **VOLET PLEIN** (démarrage à froid).

REMARQUE: Si le moteur est chaud, tournez le volet de départ à la position **SANS VOLET** au lieu de **VOLET PLEIN**.

- Appuyez deux ou trois fois sur le bouton de l'amorceur pour le démarrage à froid. Couvrez toujours l'évent du bouton de l'amorceur en appuyant.

REMARQUE: N'AMORCEZ PAS un moteur chaud après un arrêt bref.

- Appuyez sur le bouton du démarreur jusqu'à ce que le moteur se mette en route.
- Quand le moteur démarre, lâchez le bouton du démarreur immédiatement.
- Au fur et à mesure que le moteur chauffe, tournez lentement le bouton du volet de départ vers la position **SANS VOLET**. Si le moteur hésite, tournez à nouveau le bouton du volet de départ à la position **VOLET PLEIN**, puis revenez lentement à la position **SANS VOLET**.
- Débranchez d'abord le fil électrique de la prise de courant avant de débrancher l'autre extrémité de la souffleuse.

Démarreur à lanceur

- Tournez le bouton du volet de départ à la position **VOLET PLEIN** (démarrage à froid).

REMARQUE: Si le moteur est chaud, tournez le volet de départ à la position **SANS VOLET** au lieu de **VOLET PLEIN**.

- Appuyez deux ou trois fois sur le bouton de l'amorceur pour le démarrage à froid. Couvrez toujours l'évent du bouton de l'amorceur en appuyant.

REMARQUE: N'AMORCEZ PAS un moteur chaud après un arrêt bref.

REMARQUE: Un amorçage supplémentaire peut être nécessaire si la température est inférieure à 15°F (-9°C).

- Tirez lentement sur la poignée du démarreur à lanceur jusqu'à ce que vous sentiez une légère résistance. Laissez la corde s'enrouler lentement.
- Tirez à nouveau, mais rapidement.

IMPORTANT: Ne laissez pas la poignée revenir brusquement contre le moteur, mais laissez-la s'enrouler lentement tout en le retenant.

- Au fur et à mesure que le moteur chauffe, tournez lentement le bouton du volet de départ vers la

position **SANS VOLET**. Si le moteur hésite, tournez à nouveau le bouton du volet de départ à la position **VOLET PLEIN**, puis revenez lentement à la position **SANS VOLET**.

Arrêt du moteur

- Laissez tourner le moteur pendant quelques minutes pour sécher toute l'humidité qui aurait pu s'y accumuler.
- Pour empêcher le démarreur de geler, procédez comme suit **avant** d'arrêter le moteur:

Démarreur électrique (sur certains modèles)

1. Branchez le fil électrique dans le démarreur électrique, sur le moteur. Branchez l'autre extrémité du fil dans une prise de courant de 120 volts C.A.
2. Quand le moteur tourne, appuyez sur le bouton du démarreur et faites tourner le démarreur pendant quelques secondes. le bruit particulier émis par le démarreur ne risque pas d'endommager le démarreur du moteur.
3. Débranchez d'abord le fil électrique de la prise de courant avant de débrancher l'autre extrémité de la souffleuse.
4. Placez la manette de l'obturateur à la position **STOP**.
5. Retirez la clé de contact.
6. Enlevez toute la neige et l'humidité du couvercle du carburateur et près des manettes de commande. Déplacez celle-ci plusieurs fois.

REMARQUE: Rangez la clé dans un endroit sûr. Il n'est pas possible de faire démarrer le moteur sans la clé.

Démarreur à lanceur

1. Quand le moteur tourne, tirez rapidement et fermement sur la corde du démarreur à trois ou quatre reprises. Vous entendrez un claquement qui ne risque pas d'endommager le moteur.
2. Placez la manette de l'obturateur à la position **STOP**.
3. Retirez la clé de contact.

REMARQUE: Rangez la clé dans un endroit sûr. Il n'est pas possible de faire démarrer le moteur sans la clé.

4. Enlevez toute la neige et l'humidité du couvercle du carburateur et près des manettes de commande. Déplacez celle-ci plusieurs fois.

Pour embrayer la transmission

- Avec l'obturateur à la position **Fast** (lapin), placez le levier de changement de vitesse à l'une des six positions de marche avant (F) ou à l'une des deux positions de



marche arrière (R). Choisissez la vitesse adaptée aux conditions présentes.

IMPORTANT: Utilisez une vitesse lente jusqu'à ce que vous soyez habitué.

- Pressez la commande de la tarière contre le guidon et les tarières tourneront; lâchez-la pour arrêter les tarières.
- Pressez la commande de la transmission contre le guidon pour avancer la souffleuse; lâchez-la pour arrêter.

IMPORTANT: Ne déplacez JAMAIS le levier de vitesses (pour changer de vitesse ou de sens de déplacement) sans avoir au préalable débrayé la commande de la transmission et avoir complètement arrêté la souffleuse. Ceci pourrait causer l'usure prématurée de la transmission de la souffleuse.

Pour embrayer les tarières

- Pour embrayer la tarière et pour commencer à projeter la neige, pressez la poignée d'embrayage gauche de la tarière contre le guidon gauche. Lâchez la poignée pour arrêter les tarières.

Test de la commande de la tarière

IMPORTANT: Faites ce test avant d'utiliser la souffleuse pour la première fois et au début de chaque saison d'hiver.

Vérifiez le réglage de cette commande de la façon suivante :

- Débrayez la commande et placez-la en position «relevée». Le câble doit présenter très peu de jeu SANS toutefois être tendu.
- Choisissez un endroit bien aéré et faites démarrer la souffleuse selon les instructions dans le paragraphe «pour faire démarrer le moteur». Vérifiez que l'obturateur est réglé à la position rapide.
- Tenez-vous à la position de conduite (derrière la souffleuse) et enclenchez la tarière.
- Attendez environ dix secondes avant de débrayer la tarière. Répétez cette opération plusieurs fois.
- Laissez tourner le moteur à plein régime et gardez la manette de commande de la tarière à la position débrayée et «relevée». Placez-vous devant la machine.
- Vérifiez que la tarière est totalement immobilisée et qu'aucune pièce ne bouge.

IMPORTANT: Si la tarière n'est pas complètement immobile, retournez immédiatement à la position de conduite et arrêtez le moteur. Attendez que TOUTES les pièces se soient immobilisées avant d'ajuster à nouveau le câble de la tarière.

- Pour ajuster à nouveau le câble de commande, desserrez le contre-écrou à six pans du raccord en

«Z» du câble de commande de la tarière. Faites tourner la virole du câble dans le sens contraire aux aiguilles d'une montre pour obtenir plus de jeu.

- Resserrez ensuite le contre-écrou à six pans. Voir la Figure 11.
- Répétez le test pour vérifier l'ajustement de la commande de la tarière.

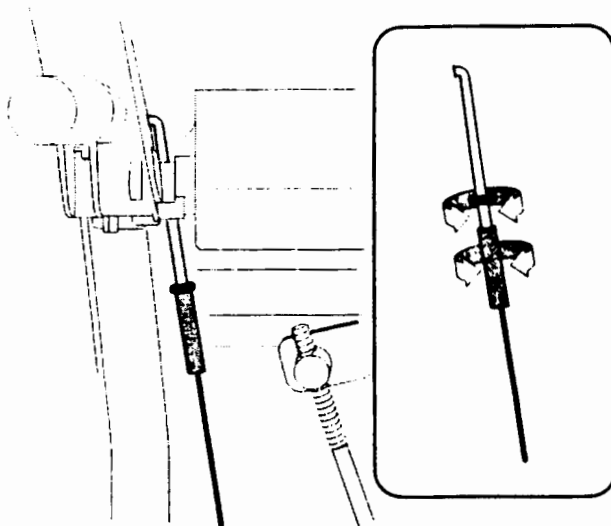


Figure 11

Outil de dégagement de la goulotte

Cet outil est maintenu sur l'arrière de l'habitacle de la tarière par une attache. Servez-vous de cet outil pour éliminer les accumulations de neige et de glace dans la goulotte, procédez comme suit pour nettoyer la goulotte et l'ouverture de la goulotte:

- Débrayez la manette de commande de la tarière et la manette de blocage de la traction/tarière.
- Arrêtez le moteur et retirez la clé de contact.
- Détachez l'outil de dégagement de la goulotte de sa position sur l'arrière de l'habitacle de la tarière.
- Utilisez l'extrémité en forme de pelle pour déloger et retirer la neige ou la glace qui s'est accumulée dans la goulotte.



AVERTISSEMENT: Ne dégagez jamais la neige ou la glace près de la tarière ou dans la goulotte à la main.

- Remplacez l'outil de dégagement sur l'attache à l'arrière de l'habitacle de la tarière. Remettez la clé de contact et faites démarrer la souffleuse.
- Tenez-vous au poste de conduite (derrière la souffleuse) et embrayez la commande de la tarière pendant quelques secondes pour dégager tout reste de neige ou de glace de la goulotte d'éjection.

Barres de coupe (sur certains modèles)

Utilisez les barres de coupe quand la souffleuse travaille dans de gros amoncellements de neige.

Les barres de coupe sont assemblées à l'envers sur l'habitacle de la tarière sur certains modèles. Enlevez les boulons ordinaires en dévissant les écrous à six pans qui les retiennent, puis assemblez les barres de coupe à la position correcte avant de vous servir de la souffleuse. Voir la Figure 12.

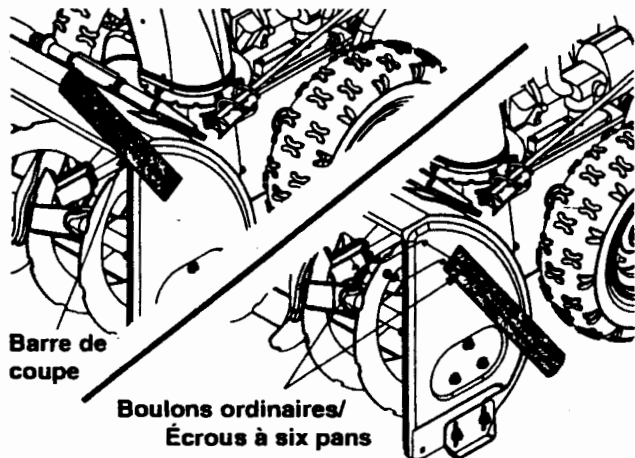


Figure 12

Si votre souffleuse n'est pas équipée de barres de coupe, le service après-vente (voir page 2) peut vous renseigner quant à leur prix et leur disponibilité.

Modèle de souffleuse	Barres de coupe
Tous les modèles	OEM-390-679

Chaînes pour pneu (sur certains modèles)

Les chaînes pour pneu devraient être employées chaque fois que la traction supplémentaire est nécessaire. Si votre souffleuse n'est pas équipée des chaînes pour pneu, le service après-vente peut vous renseigner quant à leur prix et leur disponibilité.

Conseils d'utilisation

REMARQUE: Laissez le moteur tourner pendant quelques minutes, car il ne développe toute sa puissance que lorsqu'il atteint sa température de fonctionnement normale.



AVERTISSEMENT: La température du silencieux et des zones voisines peut dépasser 150°F (65°C). Évitez de les toucher.

- Le déblaiement sera plus facile s'il est effectué peu de temps après une chute de neige.
- Dans la mesure du possible, projetez la neige dans le sens du vent.
- Chevauchez légèrement les passages successifs.
- Réglez les patins à 1/4 de po en dessous de la lame plate pour un déblaiement normal. On peut relever les patins en cas de neige tassée. Abaissez-les sur les allées recouvertes de gravier.
- Pour empêcher le démarreur de geler. Nettoyez la souffleuse complètement après chaque utilisation.

CHAPITRE 5: RÉGLAGES



AVERTISSEMENT: N'essayez jamais d'effectuer un réglage quelconque pendant que le moteur tourne, sauf en cas d'instructions spéciales dans la notice d'utilisation.

Tige du levier de vitesses

Si la gamme complète des vitesses (vers l'avant et l'arrière) ne peut pas être réalisée, référez-vous aux figures à la droite et régler la tige du levier de vitesses comme suit:



Placez le levier de vitesses à la position marche avant la plus rapide. Enlevez la goupille-épingle de la poignée du levier de vitesses, qui fixe la virole sur le levier de vitesses.



Tournez le bras de commande dans le sens des aiguilles d'une montre le plus loin possible.

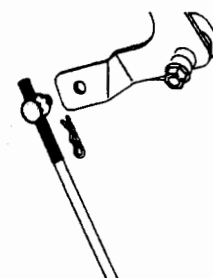
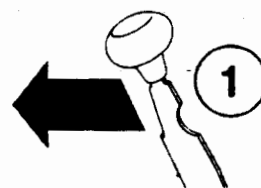


Figure 13



Filetez la virole sur la tige du levier de vitesses selon le besoin, jusqu'à ce que la virole soit alignée avec le trou du haut du levier de vitesses. Maintenez le tout en place avec la goupille-épingle.

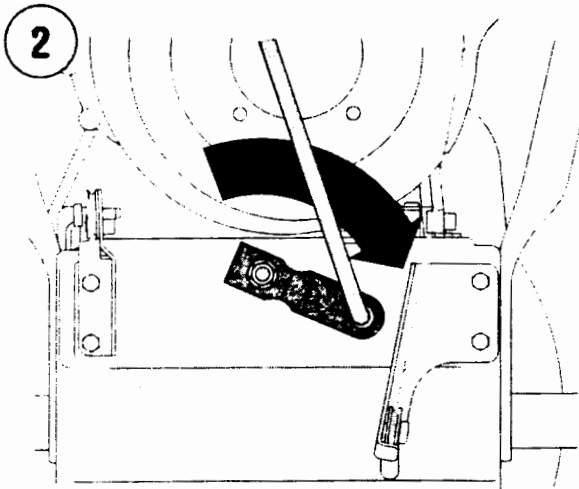


Figure 14

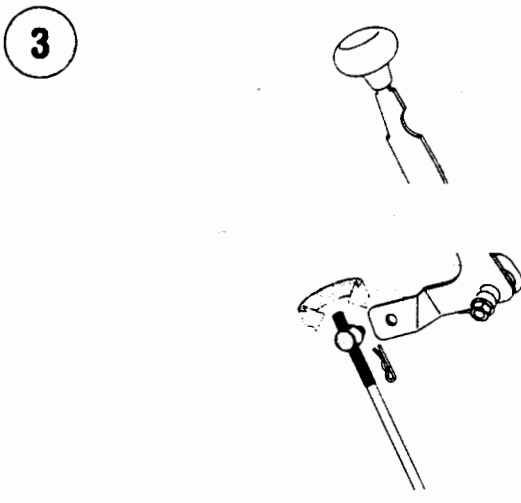


Figure 15

Goulotte

La distance de projection peut être modifiée en changeant l'angle de la goulotte. Arrêtez le moteur et retirez la clé de contact. Desserrez le bouton sur le côté gauche de la goulotte d'éjection pour la régler. Faites pivoter la goulotte à la position voulue et resserrez le bouton. Voir la Figure 16.

Réglage du support de la goulotte

Si la vis hélicoïdale à la base de la commande de direction de la goulotte ne s'enclenche pas bien avec la goulotte, il est possible d'ajuster le support de la goulotte. Pour cela, desserrez les deux écrous qui retiennent le support de la goulotte, repositionnez-le, puis resserrez les écrous. Voir la Figure 17.

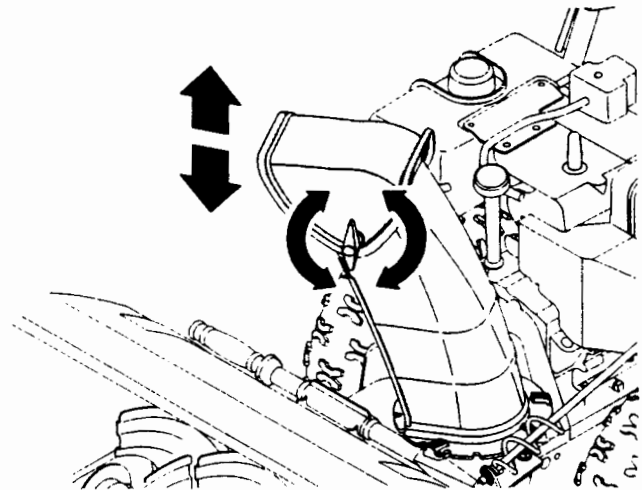


Figure 16

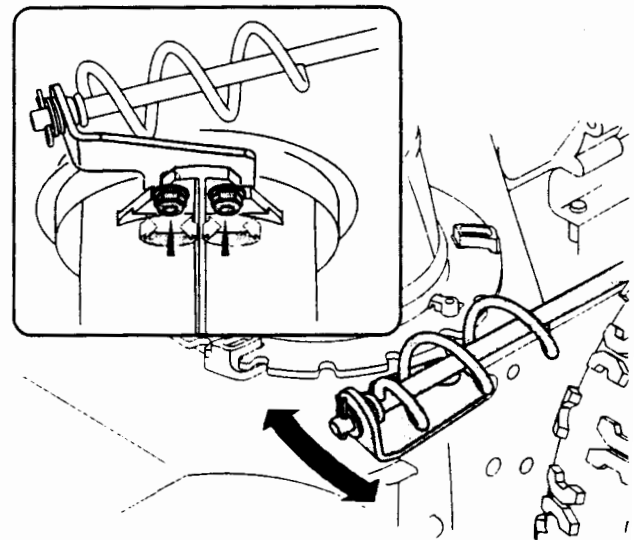
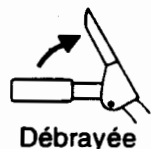


Figure 17

Commande de la transmission

Le câble doit présenter très peu de jeu quand la commande de la transmission est débrayée et en position «relevée». Le câble ne doit PAS être tendu. Vérifiez l'ajustement de la commande de la transmission comme suit:

1. La commande de transmission débrayée, poussez la souffeuse, puis tirez-la. La machine doit bouger facilement.
2. Embrayez la commande de traction et essayez de déplacer la souffeuse vers l'avant. Vous devez sentir une résistance. Les roues ne doivent pas tourner. La machine doit PAS bouger facilement.
3. Débrayez la commande de la transmission, déplacez plusieurs fois le levier de vitesses d'avant en arrière entre les positions R2 et F6. Vous ne devez sentir aucune résistance dans le levier de vitesses.



Si l'un des tests ci-dessus échoue, ajustez le câble de la transmission. Consultez la Figure 18 et continuez comme suit:

- Desserrez le contre-écrou à six pans du raccord en «Z» du câble (**sans tordre le câble**) de commande de la tarière. Faites tourner la virole du câble vers le bas pour obtenir plus de jeu ou vers le haut pour obtenir moins de jeu. Voir la Figure 18.
- Resserrez ensuite le contre-écrou à six pans et répétez les trois tests pour vous assurer du bon ajustement.

Commande de la tarière

Reportez-vous au test de la commande de la tarière, page 13, pour ajuster la tarière.

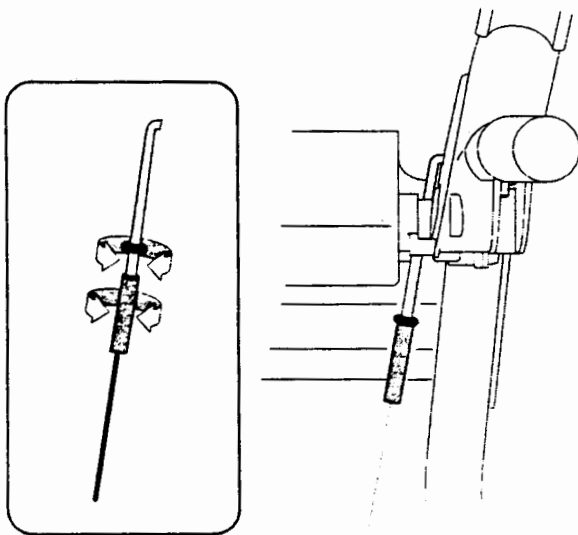


Figure 18

Patins

L'espace entre la lame plate et le sol peut être ajusté en ajustant les patins. Voir les Figures 19 ou 20. Pour déblayer complètement la neige, placez les patins à la position basse. Utilisez les positions intermédiaire ou haute lorsque la surface à déblayer est irrégulière.

REMARQUE: Certains modèles sont équipés de patins réversibles et peuvent être retournés pour accroître leur durée de vie.



AVERTISSEMENT: Il est déconseillé d'utiliser la souffleuse sur une surface recouverte de gravier qui, s'il est projeté par la tarière, peut causer des blessures corporelles et des dégâts matériels.

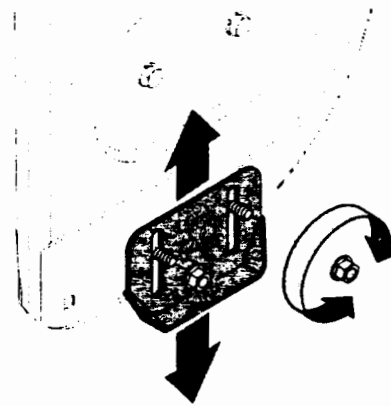


Figure 19- Patin ordinaire

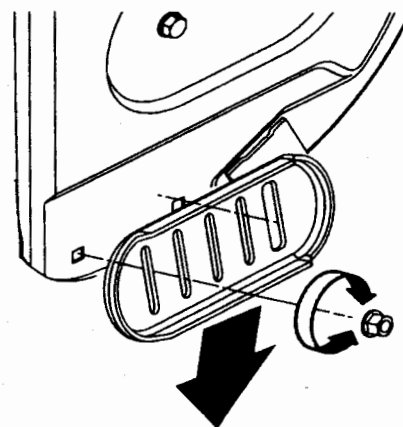


Figure 20 - Patin réversible

- Ajustez les patins en desserrant les quatre contre-écrous à embase (deux de chaque côté) et boulons ordinaires. Déplacez les patins à la position voulue.
- Vérifiez que toute la surface inférieure des patins est de niveau et en contact avec le sol pour éviter leur usure inégale. Serrez les boulons à fond.

CHAPITRE 6: RÉGIME D'UTILISATION ET ENTRETIEN



AVERTISSEMENT: Débrayez toutes les commandes et arrêtez le moteur avant de lubrifier, de réparer ou d'inspecter la souffleuse. Attendez que toutes les pièces se soient immobilisées.

Moteur

Consultez la notice d'utilisation du moteur fournie avec la souffleuse quant aux instructions d'entretien du moteur.

Lubrification

Moteur

Consultez la notice d'utilisation du moteur, fournie avec la souffleuse.

Arbre de transmission

Lubrifiez l'arbre de transmission (hex.) au moins une fois par saison ou toutes les 25 heures d'utilisation.

- Enlevez le couvre-châssis en enlevant les deux vis auto-taraudeuses qui le maintient.
- Appliquez une légère couche d'huile polyvalente toutes saisons sur l'arbre hex. Voir la Figure 21.

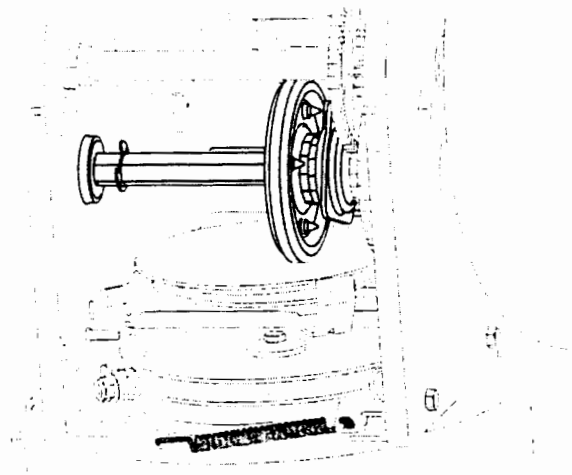


Figure 21

IMPORTANT: Évitez de répandre de l'huile sur la roue de frottement en caoutchouc et sur la plaque d'entraînement en aluminium.

Roues

Huilez ou vaporisez du lubrifiant sur les roulements des roues au moins une fois par saison. Démontez les roues, nettoyez et enduisez les essieux d'une graisse automobile à usages multiples.

Commande de direction de la goulotte

- Il est recommandé de graisser l'engrenage à vis sans fin de la manivelle de la goulotte avec une graisse automobile à usages multiples.

Arbre de la tarière

- Enlevez les goupilles de cisaillement sur l'arbre de la tarière, au moins une fois par saison. Vaporisez un lubrifiant à l'intérieur de l'arbre et autour des entretoises. Lubrifiez aussi les roulements à bride trouvés à chaque extrémité de l'arbre de la tarière. Voir la Figure 22.

Tarières

Deux goupilles de cisaillement et deux goupille-épingles maintiennent les tarières sur l'arbre de la tarière. Voir la Figure 19. Les goupilles sont sensés se cisailer si la souffleuse heurte un objet ou un bloc de

glace.

Si les tarières ne tournent pas, vérifiez si les goupilles se sont cisailées. Remplacez les goupilles si besoin est. Deux goupilles de cisaillement et deux goupille-épingles de rechange sont fournis. Vaporisez un lubrifiant à base d'huile sur l'arbre avant d'installer les goupilles neufs et de fixer avec les goupilles-épingles neufs.

IMPORTANT: Ne remplacez JAMAIS les goupilles de cisaillement de la tarière par des goupilles autres que les goupilles de remplacement OEM-738-04124. Tout dégât causé à la boîte de vitesses ou à toute autre pièce de la tarière par l'emploi de goupilles non homologuées ne sera pas couvert par la garantie de la souffleuse.

Boîte de l'engrenage

La boîte de l'engrenage à vis sans fin a été remplie de graisse à l'usine. Si elle est démontée pour une raison quelconque, lubrifiez-la à nouveau avec 2,0 oz. de graisse (Numéro de pièce 737-0168).

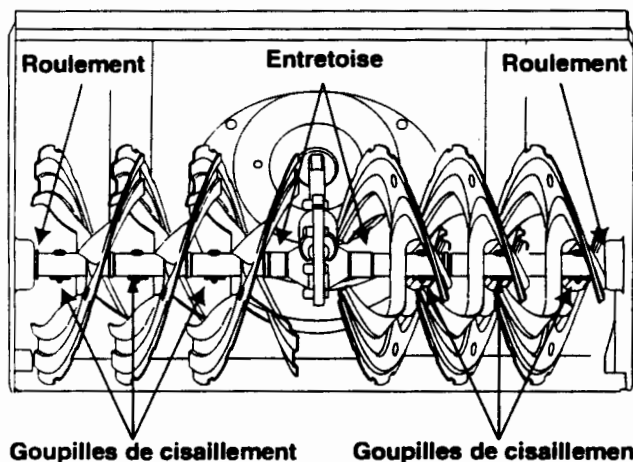


Figure 22- Tarière de 30 po illustrée.

IMPORTANT: Ne remplissez pas trop la boîte de l'engrenage car les joints pourraient être endommagés. Vérifiez que le bouchon de l'évent ne contient pas de graisse pour pouvoir dégager la pression.



AVERTISSEMENT: Débrayez toutes les commandes et arrêtez le moteur avant de lubrifier, de réparer ou d'inspecter la souffleuse. Attendez que toutes les pièces ne soient immobilisées.

Lame plate et patins

- La lame plate et les patins sont installés sous la souffleuse et ils risquent de s'user. Vérifiez-les régulièrement et remplacez-les au besoin.
- Pour retirer les patins, enlevez les quatre boulons ordinaires et les contre-écrous à embase qui les

maintiennent sur la souffleuse. Remontez les nouveaux patins avec les boulons ordinaires (deux sur chaque côté) et les contre-écrous à embase. Voir les Figures 19 et 20.

- Pour démonter la lame plate, enlevez les boulons ordinaires et le contre-écrou à embase qui la maintiennent ainsi que les patins sur la souffleuse. Installez la lame plate neuve en vérifiant que la tête des boulons ordinaires se trouve à l'intérieur de l'habitacle. Serrez à fond.

Remplacement de les courroies

Vérifiez les courroies de la tarière et de l'entraînement toutes les 25 heures de fonctionnement. Remplacez-les si elles présentent des signes d'usure.

Remplacement de la courroie de la tarière

- Démontez le couvre-courroie en retirant les deux vis auto-taraudeuse qui le maintiennent sur l'habitacle de la souffleuse. Voir la Figure 23 .
- Videz l'essence du réservoir ou placez un morceau de plastique sous le capuchon pour empêcher les fuites.

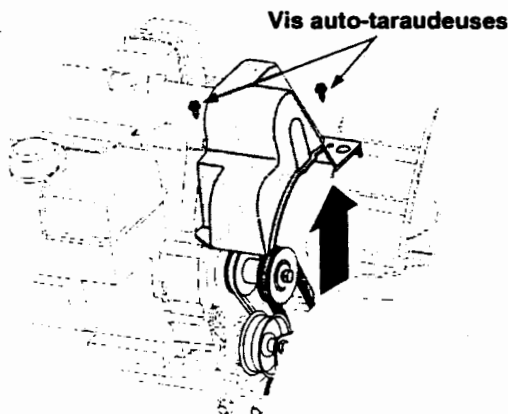


Figure 23

- Dégagez la courroie de la tarière de la poulie, comme à la Figure 24 .
- Basculez la souffleuse vers l'avant pour la faire reposer sur l'habitacle. Enlevez les deux vis auto-taraudeuses du couvre-châssis sous la souffleuse et écartez celui-ci. Voir la Figure 24 .
- Faites faire un demi-tour à la vis à épaulement et dégagez-la du support de montage. Voir la Figure 26 .
- Décrochez le ressort pour éliminer la tension sur la courroie de la tarière. Enlevez la courroie usagée et remplacez-la par une courroie neuve bien installée dans la rainure. Voir la Figure 26 .
- Enroulez la courroie de la tarière sur la poulie de la tarière. Voir la Figure 26 .
- Remplacez la vis à épaulement dans le support de montage et serrez à fond.

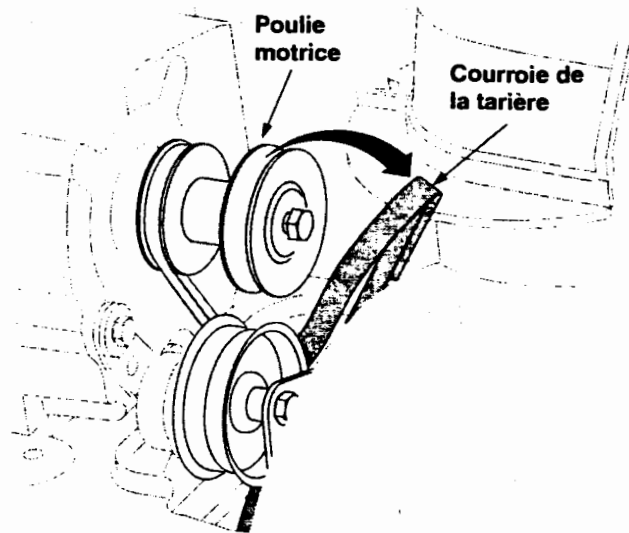


Figure 24

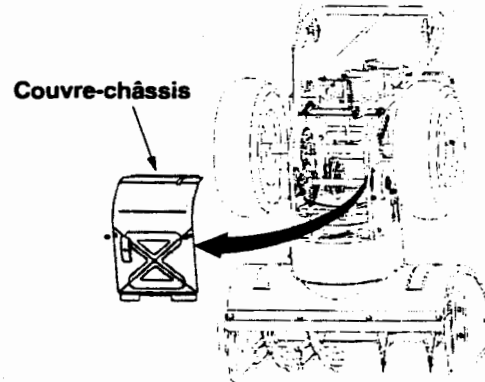


Figure 25

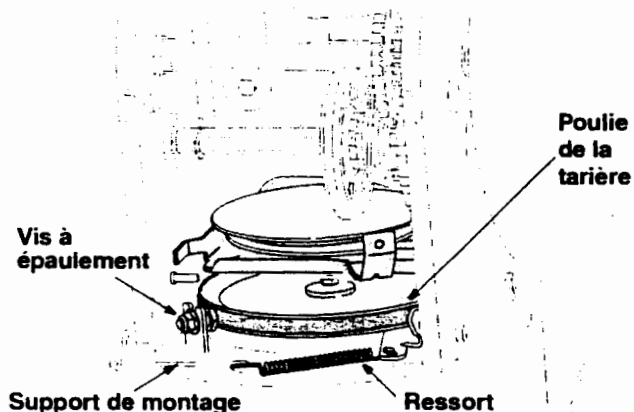


Figure 26

- Faites passer la courroie de la tarière derrière la poulie de tension. Accrochez le ressort sur le boulon comme précédemment.
- Remplacez le couvre-châssis et remettez la souffleuse en position normale.
- Faites passer la courroie de la tarière sur la poulie motrice.

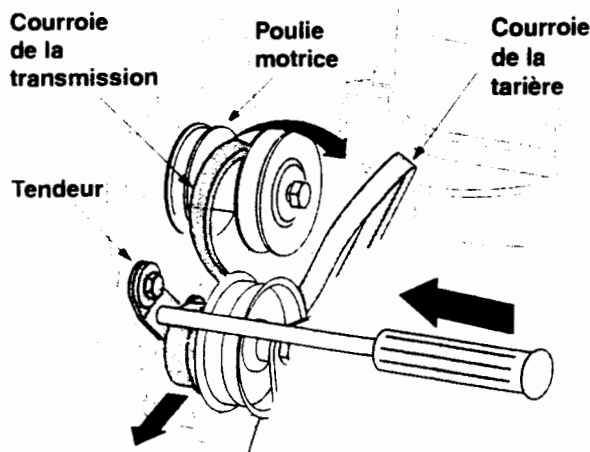


Figure 27

- Remplacez le couvre-courroie avec les vis auto-taraudeuses enlevées précédemment.

Remplacement de la courroie de la transmission

- Démontez le couvre-courroie en retirant les deux vis auto-taraudeuse qui le maintiennent sur le châssis de la souffleuse. Voir la Figure 23 .
- Videz l'essence du réservoir ou placez un morceau de plastique sous le capuchon pour empêcher les fuites.
- Dégagez la courroie de la tarière de la poulie, comme à la Figure 24 .
- Poussez la poulie de tension loin de la goulotte et enfoncez un tournevis à tête Phillips dans le trou sur la tendeur, comme à la Figure 27 . Ceci éliminera la tension sur la courroie de la transmission.
- Dégagez la courroie de la transmission et éloignez-la de la poulie motrice pour la retirer. Voir la Figure 27 .
- Basculez la souffleuse vers l'avant pour la faire reposer sur l'habitacle. Enlevez les deux vis auto-taraudeuses du couvre-châssis sous la souffleuse et écarter-le. Voir la Figure 24
- Dévissez le boulon d'arrêt pour créer un espace suffisant entre le disque de la roue de frottement et la poulie de la transmission. Dégagez la courroie de la poulie de la transmission ainsi que du disque de la roue de frottement. Voir la Figure 28 .
- Placez-vous de l'autre côté de la souffleuse et dégagez la courroie du vilebrequin.

- Installez la courroie neuve, en la glissant tout d'abord sur le vilebrequin, puis sur la poulie motrice de la même façon que la courroie que vous venez de retirer. Quand la courroie est bien assise sur les poulies, n'oubliez pas de retirer le tournevis de la poulie de tension.
- Remplacez la courroie de la tarière sur la poulie motrice.
- Remplacez le couvre-châssis et remettez l'équipement en marche. Fixer le couvre-courroie avec les deux vis auto-taraudeuses retirées plus tôt.

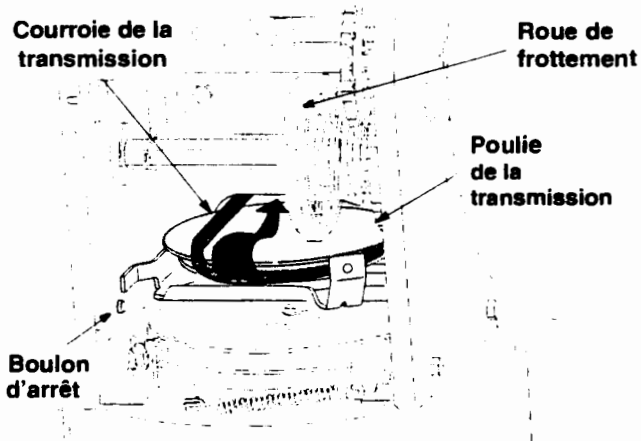


Figure 28

Changement de la bague en caoutchouc de la roue de frottement

- La bague de caoutchouc de la roue de frottement devrait être vérifiée après 25 heures de fonctionnement, et, par la suite, de façon périodique. Remplacez la bague en caoutchouc de la roue de frottement dès l'apparition de signes d'usure ou si vous apercevez des fendillements.
- Videz l'essence de la souffleuse ou placez un morceau de plastique sous le bouchon d'essence.
- Placez le levier de changement de vitesse à la position R2.
- Basculez la souffleuse vers l'avant pour la faire reposer sur l'habitacle. Enlevez les deux vis-auto-taraudeuses du couvre-châssis, sous la souffleuse.
- Démontez la roue droite en retirant la vis et la rondelle creuse qui la maintiennent sur l'essieu.
- Localisez l'arbre hex. et la bague élastique sur la droite du châssis de la souffleuse, à environ 2 pouces de l'essieu de la roue.
- Avec un outil adéquat, dégagez soigneusement la bague extérieure en E qui maintient l'arbre hex. sur le châssis de la souffleuse, puis frappez doucement sur l'extrémité de l'arbre pour déloger le roulement à billes de la droite du châssis.

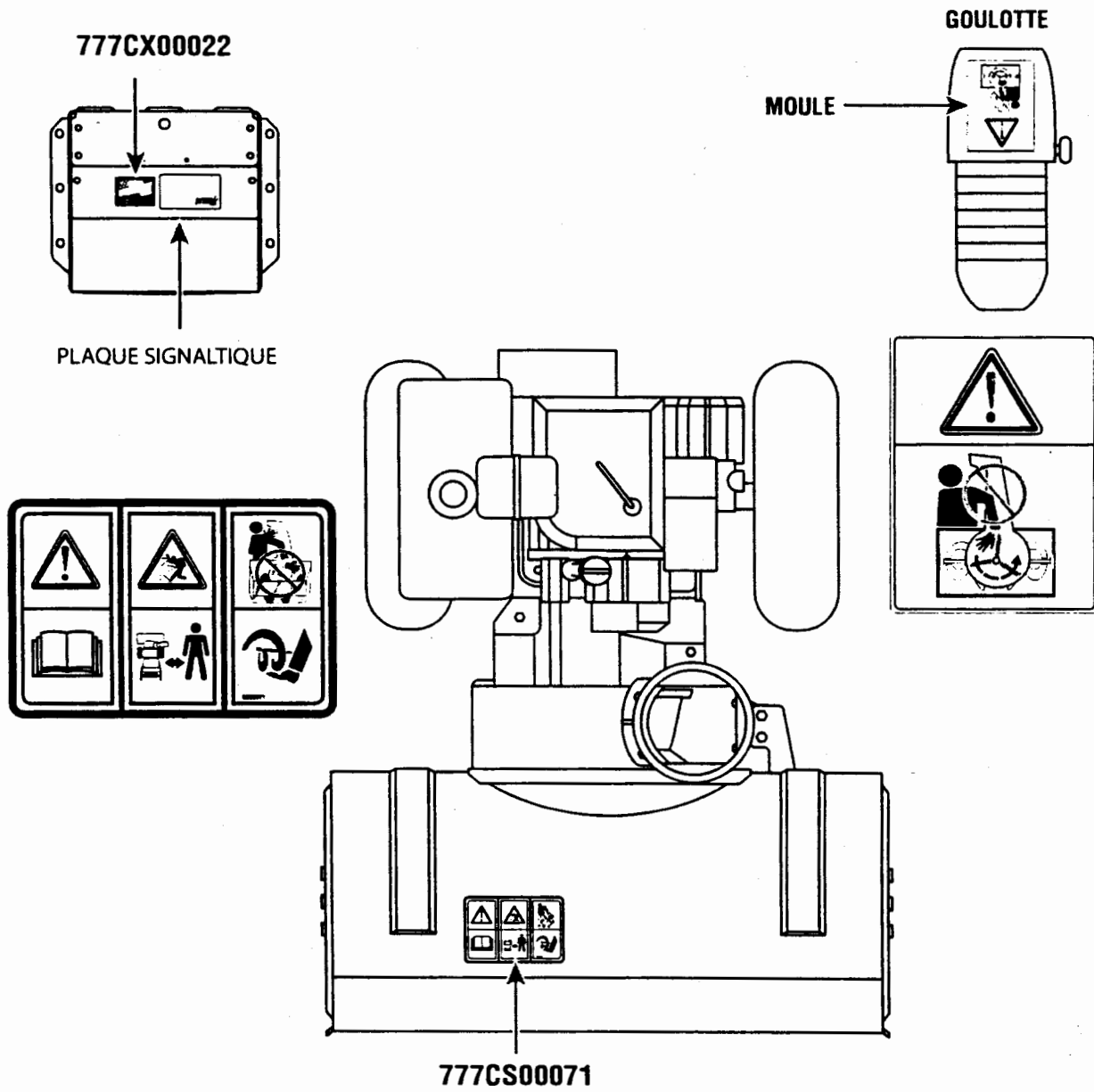
CHAPITRE 8: GUIDE DE DÉPANNAGE

Problème	Cause(s)	Solution
Le moteur ne démarre pas	<ol style="list-style-type: none"> 1. Réservoir vide ou essence éventée. 2. Canalisation de carburant bouchée. 3. Volet de départ fermé. 4. Bougie défectueuse. 5. La clé de contact du moteur n'est pas mise. 6. Fil de la bougie débranché. 7. Bouton de l'amorceur n'étant pas employé correctement. 	<ol style="list-style-type: none"> 1. Faites le plein avec une essence propre et fraîche. 2. La nettoyer. 3. Ouvrez le volet de départ. 4. Nettoyez, réglez l'écartement ou remplacez la bougie. 5. Mettez la clé. 6. Branchez le fil de la bougie. 7. Adressez-vous à une station technique.
Fonctionnement irrégulier	<ol style="list-style-type: none"> 1. Machine fonctionnant avec le volet de départ fermé. 2. Canalisation de carburant bouchée ou essence éventée. 3. Eau ou saleté dans le système d'essence. 4. Carburateur est mal réglé. 	<ol style="list-style-type: none"> 1. Ouvrez le volet de départ. 2. Nettoyez la canalisation; faites le plein avec une essence propre. 3. Débranchez la canalisation d'essence au carburateur pour vider le réservoir d'essence. Faites le plein avec une essence fraîche. 4. Adressez-vous à une station technique.
Perte de puissance	<ol style="list-style-type: none"> 1. Fil de la bougie desserré. 2. Chapeau d'échappement du trou d'aération bouché. 3. Le port d'échappement est bouché. 	<ol style="list-style-type: none"> 1. Branchez et serrez le fil de la bougie. 2. Dégagez la glace et la neige du chapeau. Assurez-vous de la propreté du trou d'aération. 3. Adressez-vous à une station technique.
Moteur surchauffe	<ol style="list-style-type: none"> 1. Carburateur est mal réglé. 	<ol style="list-style-type: none"> 1. Adressez-vous à une station technique.
Vibration excessives	<ol style="list-style-type: none"> 1. Pièces desserrées ou vis sans fin endommagée. 	<ol style="list-style-type: none"> 1. Arrêtez immédiatement le moteur et débranchez le fil de la bougie. Serrez tous les boulons et écrous. Si les vibrations persistent, faites vérifier la machine par une station technique agréée.
La souffleuse n'avance pas	<ol style="list-style-type: none"> 1. Câble d'entraînement mal réglé. 2. Courroie d'entraînement abîmée ou ayant du jeu. 	<ol style="list-style-type: none"> 1. Réglez le câble d'entraînement. Voir le Réglages. 2. Remplacez la courroie d'entraînement.
La souffleuse n'évacue pas la neige	<ol style="list-style-type: none"> 1. Goulotte d'évacuation bouchée. 2. Présence de corps étranger dans la tarière. 3. Câble d'entraînement de la tarière mal réglé. 4. Courroie d'entraînement de la tarière abîmée ou ayant du jeu. 5. Goupille de cisaillement est cisailée. 	<ol style="list-style-type: none"> 1. Arrêtez immédiatement le moteur et débranchez le fil de la bougie. Nettoyez la goulotte d'évacuation et l'intérieur du logement de la tarière. 2. Arrêtez immédiatement le moteur et débranchez le fil de la bougie. Dégagez le corps étranger de la tarière. 3. Voir Derniers réglages à la page 8. 4. Voir la page 18. 5. Remplacez la goupille de cisaillement.



REMARQUE: Ce chapitre concerne des problèmes d'entretien mineurs. Pour plus de détails, adressez-vous à une station technique agréée.

CHAPITRE 9: ÉTIQUETTES DU SÉCURITÉ



CHAPITRE 10: GARANTIE LIMITÉE DE TROIS ANS

Nous nous engageons, envers l'acheteur initial, à réparer ou à remplacer gratuitement, à son choix, franco l'usine ou la station technique agréée, toute pièce s'avérant DÉFECTUEUSE EN RAISON D'UN VICE DE MATIÈRE ET DE FABRICATION, dans les trois ans suivant la date d'achat initiale de nos produits. Tous les frais de transport des pièces soumises à des fins de remplacement sont à la charge de l'acheteur, à moins que le fabricant n'ait demandé le retour des marchandises.

Cette garantie NE s'applique PAS aux pièces défectueuses du fait d'une utilisation incorrecte, d'un accident, d'une négligence, d'un entretien inadéquat ou de modifications effectuées par des personnes non autorisées.

Cette garantie limitée ne couvre pas le remplacement des pièces qui, n'étant pas défectueuses, sont usées par une utilisation normale de la machine.

LES MOTEURS, LES DÉMARREURS ÉLECTRIQUES, LES TRANSMISSIONS PEERLESS ET LES TRANSESSIEUX PEERLESS SONT GARANTIS PAR LEURS FABRICANTS RESPECTIFS. TOUTES LES RÉCLAMATIONS CONCERNANT CES PIÈCES DOIVENT ÊTRE ADRESSÉES AUX STATIONS TECHNIQUES DES FABRICANTS RESPECTIFS.

Les courroies, ampoules, pièces d'embrayage (roues de frottement), sacs à herbe, pneus, sièges, lames et roues de plateau de coupe des tracteurs sont couverts par une garantie limitée de 60 jours.

Les batteries sont couvertes par une garantie limitée de 90 jours.

Les fusibles, boulons de cisaillement et adaptateurs de lame sont considérés comme des articles de consommation courante et, à ce titre, ne sont pas garantis.

REMARQUE: Les pièces de rechange ainsi que les inspections et réglages faisant partie d'un entretien régulier ne sont pas couverts par cette garantie dans le cadre d'une opération d'entretien normale.

GARANTIE DES ACCESSOIRES DU TRACTEUR

Les tondeuses fournies avec votre tracteur, ou vendues séparément comme accessoires de votre tracteur de jardin, sont également couvertes, en vertu de la garantie limitée de 3 ans des produits de consommation du fabricant.

TOUS LES AUTRES ACCESSOIRES sont vendus dans les mêmes conditions, mais ils ne sont couverts que par une garantie D'UN AN À COMPTER DE LA DATE D'ACHAT INITIALE.

UTILISATION PERSONNELLE

LES PARAGRAPHES PRÉCÉDENTS CONSTITUENT LA GARANTIE COMPLÈTE DU FABRICANT COUVRANT TOUTE MACHINE ACHETÉE ET UTILISÉE À DES FINS PERSONNELLES, FAMILIALES, DOMESTIQUES/ RÉSIDENTIELLES ET NON COMMERCIALES.

UTILISATION COMMERCIALE

TOUTES LES UTILISATIONS AUTRES QUE L'UTILISATION PERSONNELLE TELLE QUE DÉCRITE CI-DESSUS SONT CONSIDÉRÉES COMMERCIALES.

Les machines neuves achetées à des fins commerciales sont garanties de la même manière et dans les mêmes conditions, **MAIS** pour une durée de 60 jours à compter de la date d'achat.

LES RÉPARATIONS SOUS GARANTIE NE PEUVENT ÊTRE EFFECTUÉES QUE PAR UNE STATION TECHNIQUE AGRÉÉE. TOUTE PIÈCE DE RECHANGE, NE FAISANT PAS PARTIE DE L'ÉQUIPEMENT D'ORIGINE, UTILISÉE SUR UNE MACHINE SOUS GARANTIE, EST EXCLUE DE CETTE GARANTIE, AINSI QUE TOUT ÉLÉMENT ENDOMMAGÉ PAR L'INSTALLATION D'UNE PIÈCE DE RECHANGE D'UNE MARQUE AUTRE QUE CELLE DU FABRICANT.