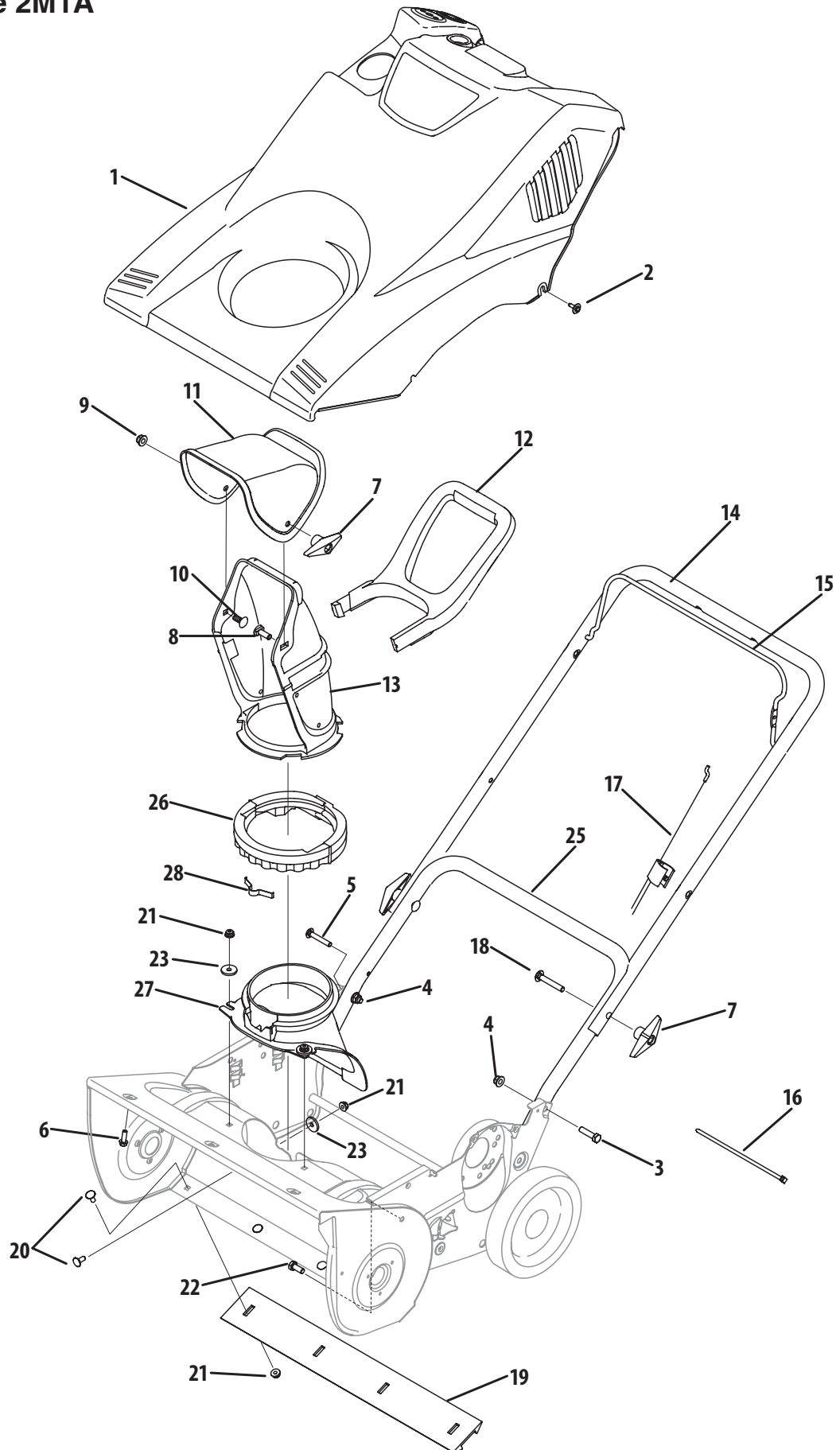
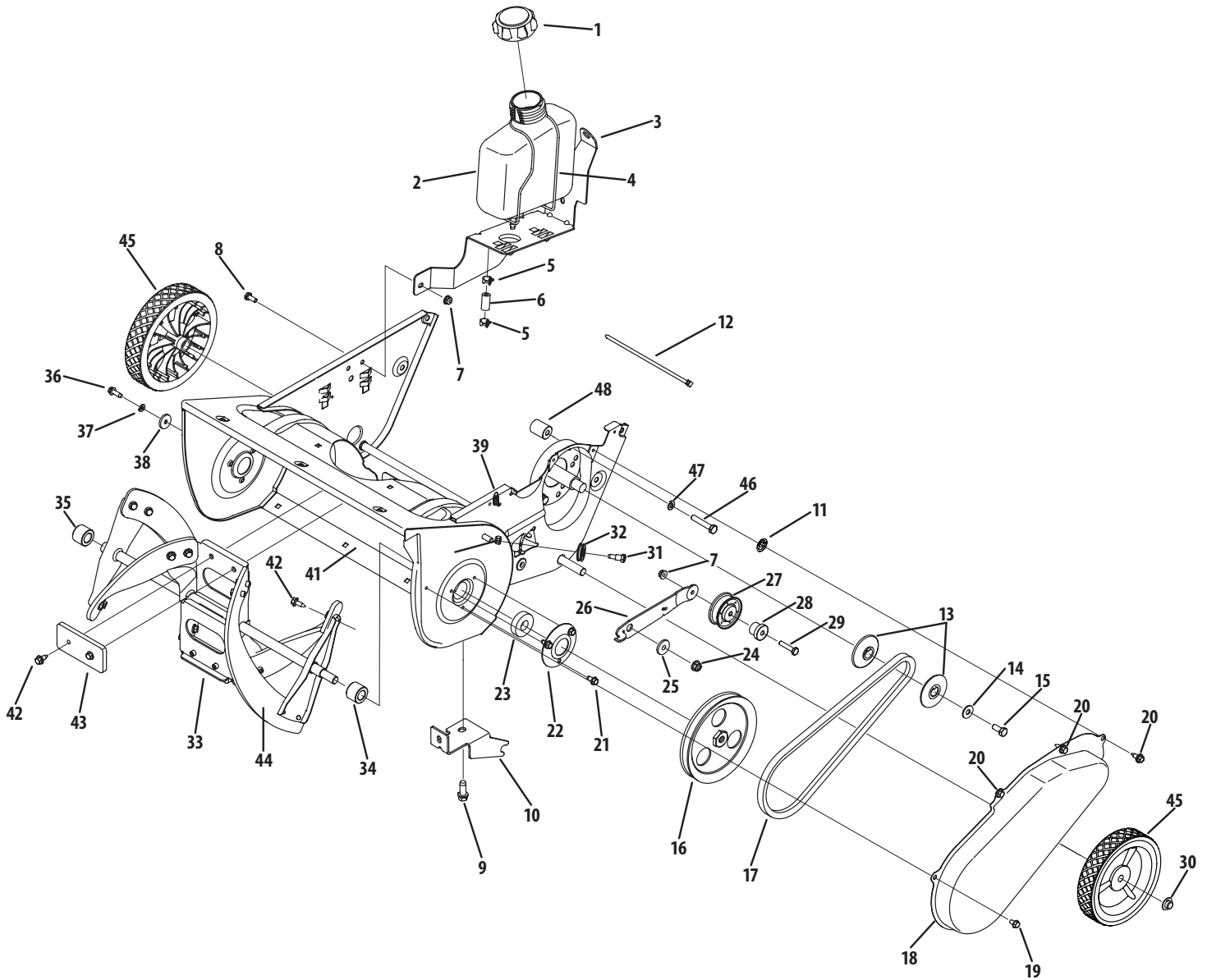


Model/Modèle 2M1A



Model/Modèle 2M1A



NOTE: Snow thrower features/components vary by model. NOT all parts listed above and pictured on the previous page are standard equipment.
REMARQUE: Les caractéristiques/composants des souffleuses varient d'un modèle à un autre. Les pièces énumérées ci-dessus et illustrées sur la page précédente ne sont pas TOUTES fournies en série.

Model/Modèle 2M1A

REF NO. N° DE RÉF	PART NO. N° DE PIÈCE	DESCRIPTION	DESCRIPTION
1	684-04236A	Shroud	Capot
2	710-04669	Hex Wash B-Tapp Scr #10-16 x .62" Lg.	Vis taraudée n°. 10-16 x 0,62 po de lg.
3	710-1090	Hex Scr. .312-18 x 1.250	Vis hexagonal 0,312-18 x 1,250
4	712-04063	Flange Locknut 5/16-18 Gr. F, Nylon	Contre-écrou à embase 5/16-18 Qual. F, nylon
5	710-1882	Hex Scr. 5/16-18 x 1.50 Gr. 5	Vis hexagonal 5/16-18 x 1,50 Qual. 5
6	710-0895	Hex Tapp Scr 1/4 x .75" Lg.	Vis taraudée à tête hex de 1/4 x 0,75 po de lg
7	720-0284	Handle Knob Assembly	Bouton ⁷
8	710-04071	Carriage Screw 5/16-18 x 1.0	Boulon ordinaire 5/16-18 x 1,0
9	712-04063	Flange Locknut 5/16-18 Gr. F, Nylon	Contre-écrou à embase 5/16-18 Qual. F, nylon
10	710-0451	Carriage Bolt 5/16-18 x .75	Boulon ordinaire 5/16-18 x 0,75
11	731-04426A	Upper Chute	Goulotte d'éjection supérieur
12	731-04388A	Chute Handle	Poignée - goulotte d'éjection
13	731-04127	Lower Chute 5" Dia	Goulotte d'éjection inférieur dia. 5 po
14	749-04459	Upper Handle	Guidon supérieur
15	747-04165	Bail Control	Manette de commande de suspension
16	725-0157	Cable Tie	Attache-câble
17	746-04237	Control Cable	Câble de la commande
18	710-04532	Carriage Bolt 5/16-18 x 2.0	Boulon ordinaire 5/16-18 x 2,0
19	731-1033	Shave Plate	Grattoir
20	710-0134	Carriage Bolt 1/4-20 x .62	Boulon ordinaire 1/4-20 x 0,62
21	712-04064	Hex L-Flanged Nut 1/4-20 Gr. F Nylon	Contre-écrou à embase 1/4-20 Qual. F nylon
22	710-3008	Hex Bolt 5/16-18 x .75" Lg. Gr. 5	Boulon hex. 5/16-18 x 0,75 po de lg. Qual. 5
23	736-0176	Flat Washer .25 ID x .93 OD x .125	Rondelle plate 0,25 DI x 0,93 DE x 0,125
24	750-04297B	Spacer .875 x .320 x 1.027	Entretoise 0,875 x 0,320 x 1,027
25	749-04114	Lower Handle	Guidon inférieur
26	731-04353	Ring-Lower Chute	Bague - goulotte d'éjection inférieur
27	731-04886	Chute Adapter 5" Dia	Adaptateur de la goulotte 5 po de dia.
28	732-04111	Chute Adjustment Spring	Ressort d'ajustement - goulotte d'éjection

31A-2M12
7.10.08

8

Illustrated Parts/ Pièces détachés



For parts and/or accessories refer to customer support on page 2.

Adressez-vous au «Service après-vente» à la page 2 pour ce qui concerne les pièces et/ou accessoires.