

REF NO. N° DE RÉF	PART NO. N° DE PIÈCE	DESCRIPTION	DESCRIPTION
1	784-5604A	Chute Tilt Handle	Poignée de la bouche d'évacuation
2	646-0012	Cable Ass'y (Auger/Drive)	Câble (Tarière/Entraînement)
3	684-0053B	Lower Chute Crank Assembly	Manivelle de la goulotte inférieure
4	705-5218	Engage Handle RH Black	Poignée d'entraînement CD noir
5	705-5219	Engagement Handle LH Black	Poignée d'entraînement CG noir
6	705-5266	Upper Chute Crank Support	Support de la manivelle de la goulotte supérieure
7	710-0458	Carriage Bolt 5/16-18 x 1.75" Lg.	Boulon à collet carré 5/16-18 x 1,75 po de lg
8	710-0572	Carriage Bolt 5/16-18 X 2.50	Boulon ordinaire 5/16-18 x 2,50
9	784-5594	Cable Bracket Chute Tilt	Support de câble
10	710-1625	Screw, #10-24 x 1.75	Vis n°. 10-24 x 1,75
11	710-04682	Hex Screw 3/8-16 x 2.0 Gr. 5	Vis à tête hex. 3/8-16 x 2,0 Qual. 5
12	710-3118	Hex TT Screw 3/8-16 x .75	Vis taraudée 3/8-16 x 0,75
13	710-3015	Hex Cap Bolt 1/4-20 x .75" Lg.	Boulon 1/4-20 x 0,75 po de lg.
14	711-0677	Adjustment Ferrule	Virole de réglage
15	784-5679	LH Handle Support Brkt. 5/8"	Support de guidon-gauche 5/8 po
16	712-04064	Hex L-Flanged Nut 1/4-20 Gr. F Nylon	Contre-écrou à embase 1/4-20 Qual. F nylon
18	714-0101	Internal Cotter Pin	Goupille fendue - int.
19	714-0104	Int. Cotter Pin .072 x 1.13" Lg.	Goupille fendue int. 0,072 x 1,13 po de lg.
20	720-0201A	Knob 1.0 x 3.2	Bouton 1,0 x 3,20
21	720-04039	Shift Knob	Bouton
22	720-0284	Knob	Bouton
23	725-0157	Cable Tie	Attache-câble
24	784-5682	RH Handle Support Brkt. 3/8"	Support de guidon-droit 3/8 po
25	784-5681	LH Handle Support Brkt. 3/8"	Support de guidon-gauche 3/8 po
26	726-0100	Push Nut 3/8" Rod	Écrou pour tige de 3/8 po
27	748-0363	Cam Lock Pawl	Cliquet
28	736-0105	Cupped Washer .375 ID x .870 OD x .063	Rondelle creuse 0,375 DI x 0,875 DE x 0,063
29	736-0185	Flat Washer .406" I.D. x .75" O.D.	Rondelle plate 0,406 DI x 0,75 DE
30	736-0242	Cupped Washer .345 ID x .88 OD x .06	Rondelle creuse 0,345 DI x 0,88 DE x 0,06
31	736-0275	Flat Washer .34 ID x .688 OD x .065	Rondelle plate 0,34 DI x 0,688 DE x 0,065
32	741-0475	Plastic Bushing .380 ID	Manchon en plastique de 0,38 po de D.I.
33	746-0950A	Steering Trigger	Câble à chenilles de direction
34	747-0624	Upper Chute Crank Assembly	Manivelle de la goulotte supérieure
35	747-0983A	Lower Shift Rod	Tige de commande inférieur
36	747-0997	Upper Shift Rod	Tige de commande supérieur
37	784-5680	RH Handle Support Brkt. 5/8"	Support de guidon-droit 5/8 po
38	749-0989A	Upper Handle LH	Guidon supérieur CG
39	749-0990A	Upper Handle RH	Guidon supérieur CD
40	749-0991	Lower Handle	Guidon supérieur
41	750-0963	Connector - Shift Rod	Raccord - tige de changement de la vitesse
42	684-0102A	Handle Panel Support Ass'y	Ensemble de support de panneau
43	710-0276	Carriage Bolt 5/16-18 x 1.00" Lg	Boulon ordinaire de 5/16-18 x 1,00 po de lg
44	710-0458	Carriage Bolt 5/16-18 x 1.75" Lg.	Boulon à collet carré 5/16-18 x 1,75 po de lg
45	710-0459A	Hex Scr 3/8-24 x 1.50	Vis à tête hexagonale 3/8-24 x 1,50
46	710-0597	Screw 1/4-20 x 1.0	Vis 1/4-20 x 1,0
47	710-0599	Hex Wash S-Tapp Scr 1/4-20 x .50	Vis autotaraudeuse à rondelle hex. 1/4-20 x 0,50
48	710-0805	Hex Bolt 5/16-18 x 1,50" Lg. Gr. 5	Boulon hex. 5/16-18 x 1,50 po de lg Qual. 5
49	710-0895	Hex Tapp Scr 1/4 x .75" Lg.	Vis taraudée à tête hex de 1/4 x 0,75 po de lg
50	711-0653	Clevis Pin .31 Dia. x 1.0" Lg.	Axe d'attelage 0,31 dia. x 1,0 po de lg.
51	712-0116	Hex Nut 3/8-24	Écrou hexagonal 3/8-24
52	748-0362	Cam Handle Lock	Came
53	714-0507	Cotter Pin 3/32 x .75	Goupille fendue 3/32 x 0,75
54	731-0846C	Upper Chute	Partie supérieur noir de la goulotte
55	731-0851A	Chute Flange Keeper	Guide de la goulotte
56	731-0903E	Lower Chute	Partie inférieur noir de la goulotte
57	731-1313C	Cable Guide	Guide de la câble
58	732-0145	Compression Spring .62 OD x 6.12" Lg.	Ressort de compression 0,62 DE x 6,12 po de lg.
59	732-0193	Compression Spring .38 ID x .88 Lg	Ressort de compression 0,38 DI x 0,88 po de lg.
60	732-0746	Torsion Spring	Ressort de torsion
61	735-0199A	Rubber Bumper	Pare - chocs en caoutchouc
62	784-5619B	Shift Lever	Levier de changement de la vitesse
63	736-0231	Flat Washer .344 ID x 1.125 OD x .125	Rondelle plate 0,344 DI x 1,125 DE x 0,125
64	736-0119	L-Wash 5/16 ID	Rondelle frein 5/16 DI
65	736-0509	Flat Washer (special) .350 sq. x .72 x .134	Rondelle plate (spéciale) 0,350 x 0,72 x 0,134
66	746-0902	Chute Control Cable 66"	Câble de la commande de la goulotte
67	746-0903	Chute Control Cable w/clip	Câble de la commande de la goulotte
68	747-0877	Cam Rod	Tige de came
69	712-04063	Hex L-Flanged Nut 5/16-18 Gr. F Nylon	Contre-écrou à embase 5/16-18 Qual. F nylon
70	736-0159	Flat Washer .349 ID x .879 OD x .063	Rondelle plate 0,349 DI x 0,879 DE x 0,063
71	712-3068	Hex Patch L-Nut 5/16-18	Écrou de blocage à six pans 5/16 - fil. 18
72	710-04484	Hex TT Screw 5/16-18 x .75	Vis taraudée 5/16-18 x 0,75
73	747-04786	Cable Guide	Guide de la câble

31A-9006
5.22.08

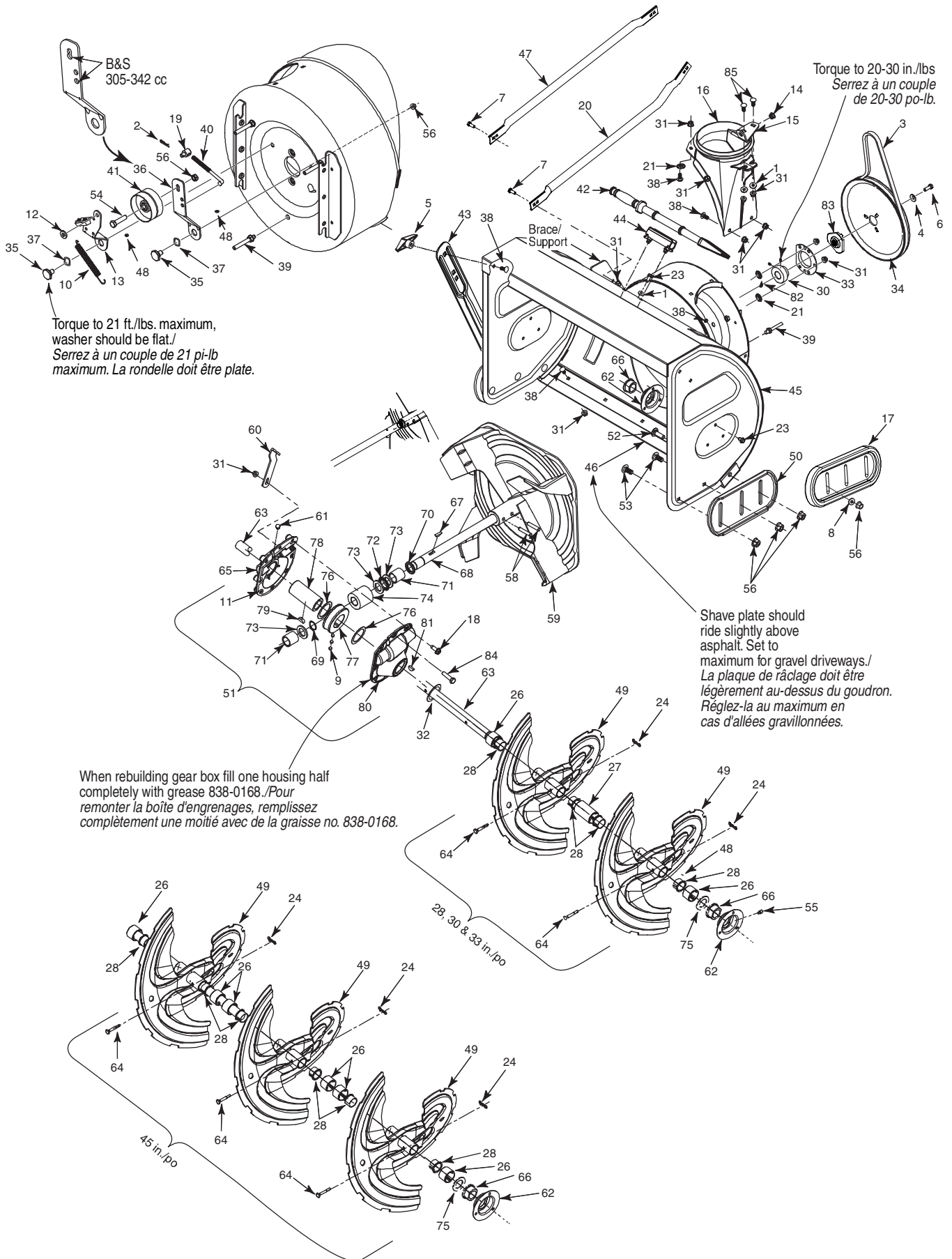
10

Parts List Pièces détachées



For parts and/or accessories refer to customer support on page 2.

Adressez-vous au «Service après-vente» à la page 2 pour ce qui concerne les pièces et/ou accessoires.



REF NO. N° DE RÉF	PART NO. N° DE PIÈCE	DESCRIPTION	DESCRIPTION
1	736-0159	Flat Washer .349 ID x .879 OD x .063	Rondelle plate 0,349 DI x 0,879 DE x 0,063
2	714-0104	Int. Cotter Pin	Goupille fendue
3	754-0222A	V-Belt 1/2 x 44" Lg.	Courroie trapézoïdale 1/2 x 44 po de lg
	754-04131	V-Belt 1/2 x 42" Lg.	Courroie trapézoïdale 1/2 x 42 po de lg
4	736-0505	Flat Washer .34 x 1.5 x .150	Rondelle plate 0,34 x 1,5 x 0,150
5	720-0284	Handle Knob Assembly	Bouton
6	710-1245B	Hex Screw 5/16-24 x .875 Gr. 8 Lock	Vis à tête hexagonale 5/16-24 x 0,875 Qual. 8
7	710-3008	Hex Hd Cap Scr. 5/16-18 x .75 Gr. 5	Vis à tête hex. 5/16-18 x 0,75 Qual. 5
8	736-0262	Flat Washer .385 x .870 x .092	Rondelle plate 0,385 x 0,870 x 0,092
9	737-0168	Shell Alvania Grease (3 oz.)	Graisseur (3oz.)
10	732-0858	Extension Spring .470 Dia. x 4.75	Ressort d'extension 0,470 diam. x 4,75
11	721-0328	Ultra Grey Loctite #5699	Loctite n°. 5699
12	736-3008	Flat Washer .344 ID x .75 OD x .120	Rondelle plate 0,344 DI x 0,75 DE x 0,120
13	618-0281A	Brake Bracket Ass'y (900 Series)	Support du frein (séries 900)
14	741-0475	Plastic Bushing .380 ID	Coussinet plastique 0,380 DI
15	784-5123	Chute Brkt.	Support de la bouche d'évacuation
16	731-1696B	Chute Adapter	Adaptateur
17	731-06007	Reversible Slide Shoe (Plastic)	Sabot coulissant réversible (Plastique)
18	710-1260A	Screw, 5/16-18 x .5	Vis taraudée 5/16-18 x 0,5
19	711-0677	Adjustment Ferrule	Virole de réglage
20	749-04489	Support Tubing RH (w/plastic panel)	Support de la tuyau CD (avec panneau en plastique)
	749-04485	Support Tubing LH (w/plastic panel)	Support de la tuyau CG (avec panneau en plastique)
21	726-04012	Push-on Nut .25 diam	Poussée écrou -0,25 diam.
23	710-04484	Hex TT Screw 5/16-18 x .75	Vis taraudée 5/16-18 x 0,75
24	714-04040	Bow Tie Cotter Pin	Goupille fendue
26	731-05163	Spacer 1.5 x 1.0 ID x 1.0" Lg.	Entretoise 1,50 x 1,0 DI x 1,0 po de lg.
27	731-05162	Spacer 1.5 x 1.0 ID x 2.5" Lg.	Entretoise 1,50 x 1,0 DI x 2,50 po de lg.
28	741-0494	Flange Bushing 1.05 ID x 1.16 OD	Coussinet 1,05 DI x 1,16 DE
30	741-04024	Self-Aligning Bearing .875 ID	Roulement autoaligner 0,875 DI
31	712-04063	Hex Flg. L-Nut 5/16-18 Gr. F Nylon	Contre-écrou à embase 5/16-18 Qual. F nylon
32	736-3046A	Flat Washer 1.010 x 1.88 x .060	Rondelle plate 1,010 x 1,88 x 0,06
33	05244B	Bearing Housing	Boîtier de roulement
34	756-04244A	Pulley .5 ID x 10 OD	Poulie 0,5 DI x 10,0 DE
35	738-0281	Shoulder Scr .625 Dia x .170	Vis à épaulement dia 0,625 x 0,170 po
36	784-0385B	Auger Idler Bracket	Support de tension de la tarière
37	736-0174	Wave Washer .625 ID x .885 OD x .015	Rondelle ondulée 0,625 DI x 0,885 DE x 0,015
38	710-0451	Carriage Bolt 5/16-18 x .75	Boulon ordinaire 5/16-18 x 0,75
39	710-04606	Screw 5/16-18 x .43 (w/stud)	Vis 5/16-18 x 0,43 (avec clou)
40	747-0980A	Auger Idler Rod	Tige de tension de la tarière
41	756-0178	Flat Idler Pulley	Poulie de tendeur plate
42	731-2643	Cleanout Tool	Outil de dégagement de la goulotte
43	790-00181	Drift Cutter	Barre de coupe
44	731-2635	Cleanout Tool Mount	Support-outil de dégagement de la goulotte
45	*	Snowthrower Housing Ass'y	Logement du chasse-neige
46	*	Shave Plate	Plaque de raclage
47	749-04384	Support Tubing (w/steel panel)	Tuyau (avec panneau en acier)
48	737-0318	Arctic Grease	Graisse Arctic
49	*	Augers	Tarières
50	784-5697	Reversible Slide Shoe	Sabot coulissant réversible
51	618-04515	Worm Gear Box Ass'y (w/o grease fitting)	Boîte d'assemblage de vis sans fin (sans raccord graisse)
	618-04514	Worm Gear Box Ass'y (w/ grease fitting)	Boîte d'assemblage de vis sans fin (avec raccord graisse)
52	710-3168	Carriage Bolt 3/8-16 x 1.00" (w/steel shoe)	Boulon ordinaire 3/8-16 x 1,00 (avec sabot en acier)
	710-3034	Carriage Bolt 3/8-16 x 1.25" (w/plastic shoe)	Boulon ordinaire 3/8-16 x 1,25 (avec sabot en plastique)
53	710-0389	Carriage Bolt 3/8-16 x .75" (w/steel shoe)	Boulon ordinaire 3/8-16 x 0,75 (avec sabot en acier)
	710-3168	Carriage Bolt 3/8-16 x 1.00" (w/plastic shoe)	Boulon ordinaire 3/8-16 x 1,00 (avec sabot en plastique)
54	710-0347	Hex Hd. Cap Scr 3/8-16 x 1.75 Gr. 5	Vis à tête hexagonale 3/8-16 x 1,75 Qual. 5
55	737-3000	Grease Fitting	Raccord graisseur
56	712-04065	Hex Flange L-Nut 3/8-16 Gr. F Nylon	Contre écrou hex 3/8-16 Qual. F nylon
58	715-0118	Spring Spirol Pin Heavy - 5/16 dia x 1.7	Goupille en spirale 5/16 dia x 1,75 po de lg
59	684-0090B	Blower Fan Ass'y Complete	Ventilateur du chasse-neige complet
60	790-00264A	Gear Housing Support Bracket	Support du carter d'engrenage
61	721-0325	Barbed Plug	Bouchon
62	05845C	Bearing Housing	Boîtier de roulement
	784-0315A	Bearing Housing (w/grease fitting)	Boîtier de roulement (avec raccord de graisseur)

* See chart on next page./ Voir le tableau à la page prochaine

Continued on next page/Suite à la page prochaine

10

Parts List Pièces détachées



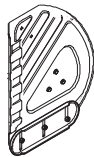
For parts and/or accessories refer to customer support on page 2.

Adressez-vous au «Service après-vente» à la page 2 pour ce qui concerne les pièces et/ou accessoires.

REF NO. N° DE RÉF	PART NO. N° DE PIÈCE	DESCRIPTION	DESCRIPTION
63	*	Auger Shaft	Arbre de tarière
64	738-04155	Shear Pin 5/16-18 x 1.75	Goupille de cisaillement 5/16-18 x 1,75
65	618-0246	Gear Housing Half - RH	Carter d'engrenage au moitié - droit
66	741-0192	Flange Bearing	Roulement à bride
67	714-0126	#9 HI-Pro Key 3/16 x 3/4 Dia HT	Clavette Hi-Pro n° 9 - 3/16 x 3/4 diam
68	711-04714	Auger Drive Shaft	Arbre d'entraînement
69	716-0111	Snap Ring for .875 dia. shaft	Jonc d'arrêt pour arbre de 0,875 dia.
70	721-0145	Oil seal for .875 ID Garlock (76 x 6133)	Joint d'étanchéité d'huile (76 x 6133)
71	741-0217	Sleeve Bearing .875 ID	Palier à douille 0,875 DI
72	741-0184	Thrust Bearing .88 ID x 1.44 OD x .078	Palier à butée 0,88 DI x 1,44 DE x 0,078
73	736-0291	Flat Washer .88 ID x 1.4 OD x .125	Rondelle plate 0,88 DI x 1,40 DE x 0,125
74	717-0299	Worm Gear LH Double Thread	Vis sans fin à double filetage gauche
75	750-04020	Spacer	Entretoise
76	736-0266	Flat Washer 1.5 ID x 2.0 OD x .03	Rondelle plate 1,50 DI x 2,0 DE x 0,03
77	717-1425	Worm Gear LH Double Thread (Bronze)	Vis sans fin à double filetage - gauche bronze
78	738-0275	Worm Gear Shaft	Support du carter d'engrenage
79	714-0135	#91 Woodruff Key 1/4 x 3/4 Dia.	Clavette Woodruff n° 91 1/4 x 3/4
80	618-0247	Gear Housing Half LH	Carter d'engrenages - moitié - CG
	618-0435	Gear Housing Half LH (w/grease fitting hole)	Carter d'engrenages - moitié - CG (avec raccord graisse)
81	714-0135	#91 Woodruff Key 1/4 x 3/4 Dia.	Clavette Woodruff n° 91 1/4 x 3/4
82		Low Temperature grease	Graisseur
83	748-04067A	Pulley Adapter .75 Dia. w/pins	Adaptateur de poulie 0,75 diam. avec attaches
84	710-0376	Hex Hd. Cap Scr. 5/16-18 x 1.0 Gr. 5	Vis à tête hex. 5/16-18 x 1,0 Qual. 5
85	710-0276	Carriage Bolt 5/16-18 x 1.00" Lg	Boulon ordinaire de 5/16-18 x 1,00 po de lg



Standard Housing/
Logement standard



Reinforced Housing/
Logement renforcé

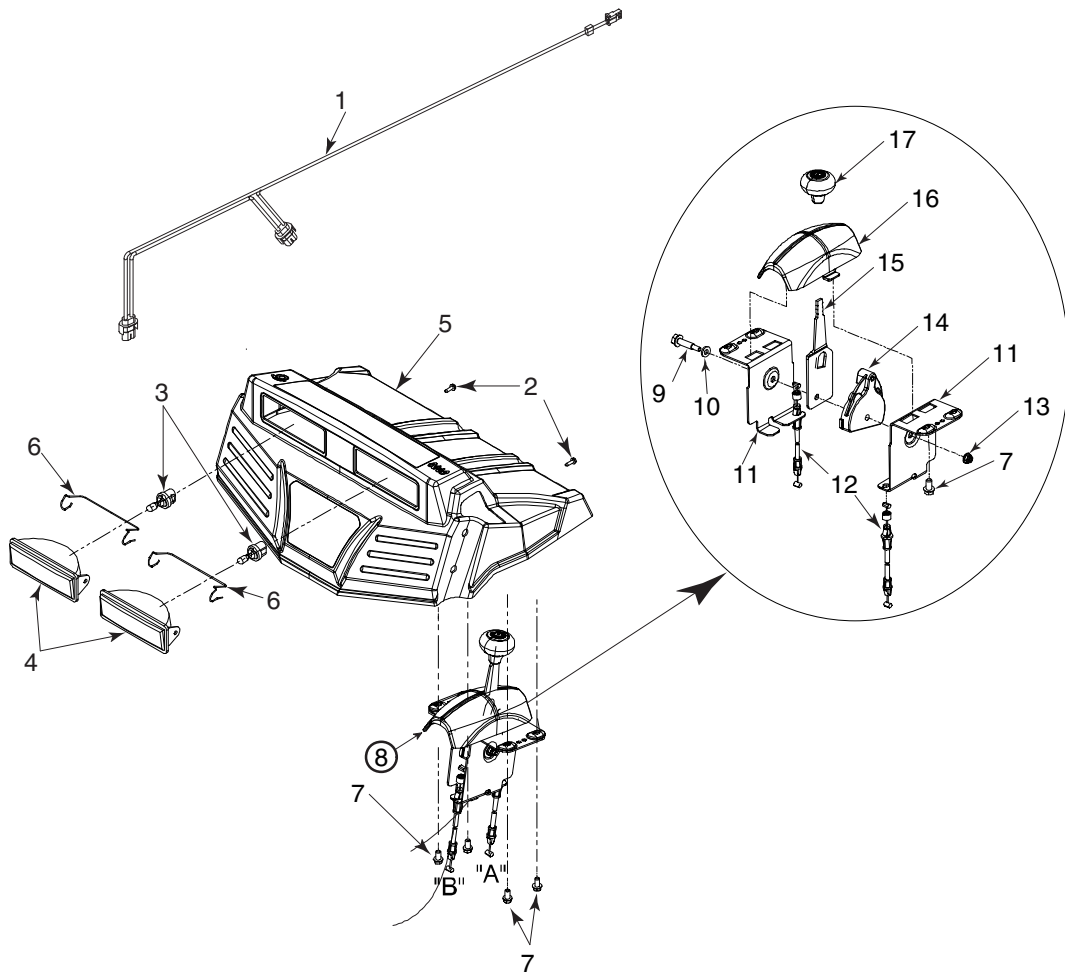
31A-8012
5.22.08

AUGER HOUSING COMPONENTS/COMPOSANTS DU LOGEMENT DES TARIÈRES

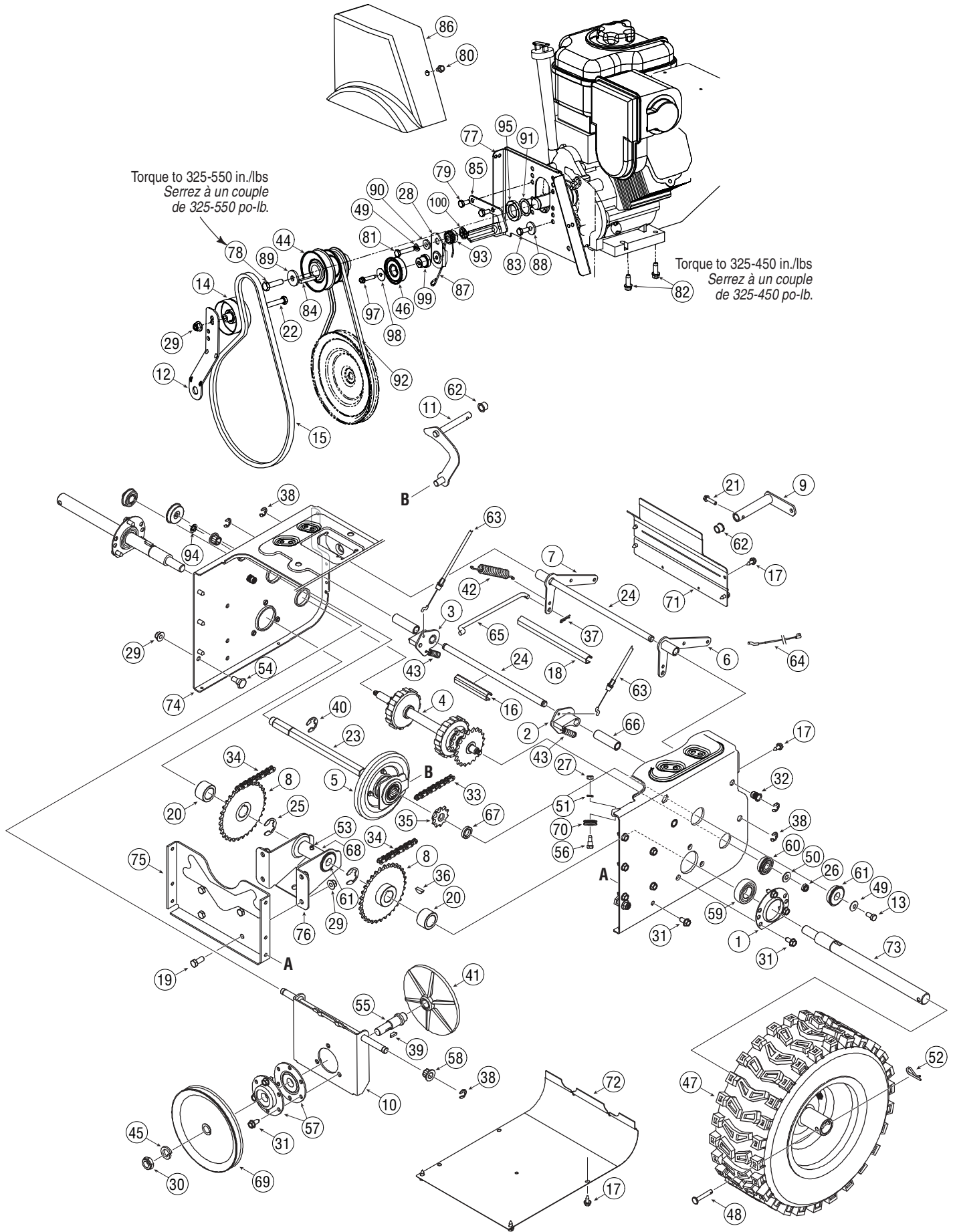
SIZE TAILLE	DESCRIPTION	AUGER HSG. LOGEMENT DES TARIÈRES	LH AUGERS TARIÈRES GAUCHE	RH AUGERS TARIÈRES DROIT	AUGER SHAFT ARBRE DES TARIÈRES	SHAVE PLATE PLAQUE DE RACLAGE
28"/28 po	Standard Housing* Logement Standard	684-04213	684-04151	684-04152	738-04156	784-5716B
28"/28 po	Heavy Duty Housing (w/brace) Robuste avec tuyau	684-04332	684-04151	684-04152	738-04156	784-5716B
30"/30 po	Standard Housing* Logement Standard	684-04215	684-04151	684-04152	738-04157	784-5715B
30"/30 po	Heavy Duty Housing (w/brace) Robuste avec tuyau	684-04333	684-04151	684-04152	738-04157	784-5715B
30"/30 po	Reinforced Housing Logement renforcé	684-04225	684-04151	684-04152	738-04157	784-5715B
33"/33 po	Standard Housing* Logement Standard	684-04214	684-04151	684-04152	738-04158	784-5714B
33"/33 po	Heavy Duty Housing (w/brace) Robuste avec tuyau	684-04220	684-04151	684-04152	738-04158	784-5714B
33"/33 po	Reinforced Heavy Duty Hsg. w/brace Logement renforcé avec tuyau	684-04222	684-04151	684-04152	738-04158	784-5714B
45"/45 po	Heavy Duty Housing (w/brace) Robuste avec tuyau	684-04224	684-04151	684-04152	738-04159	790-00280
45"/45 po	Reinforced Heavy Duty Hsg. w/brace Logement renforcé avec tuyau	684-04223	684-04151	684-04152	738-04159	790-00280

* with or without grease fittings
* avec ou sans raccords de graissage

N/A = Not available
N/D = Non disponible



REF NO. N° DE RÉF	PART NO. N° DE PIÈCE	DESCRIPTION	DESCRIPTION
	STYLE 7		
1	629-04010A	Wire Harness	Faisceau de fil
2	710-1003	Hex Tapp Wash Hd. Scr. #10 x 5/8	Vis n° 10 x 5/8
3	725-1658	Bulb #890, 12 V, 27 Watt	Bulbe n° 890
4	725-1672	Headlight Housing	Phare-carter
5	731-04069	Black Handle Panel	Panneau-noir
6	747-1136	Retainer	Attache
7	710-04187	Hi-Lo Screw 1/4-15 x .5	Vis 1/4-15 x 0,5
8	684-04230	2 Way Chute Control Assembly	Ens. - commande de la goulotte à 2 fonctions
9	738-04185	Flg Shlder Sscrew .310 x .995: 1/4-20	Vis epaulée 0,390 x 0,995: 1/4-20
10	736-0413	Spring Washer .390 x .625 x .012	Rondelle ressort .390 x .625 x .012
11	790-00200	Mounting Bracket - 2 Way	Bracket - 2 fonctions
12	746-04338	Cable - w/standard chute	Câble - avec goulotte ordinaire
13	712-04064	Hex L-Flanged Nut 1/4-20 Gr. F Nylon	Contre-écrou à embase 1/4-20 Qual. F nylon
14	731-1313C	Cable Guide	Guide de la câble
15	790-00210A	Lever - 2 Way	Levier - 2 fonctions
16	731-05307	Control Cover - 2 Way	Couvercle (2 fonctions)
17	720-04039	Knob	Bouton



REF NO. N°DE RÉF	PART NO. N°DE PIÈCE	DESCRIPTION	DESCRIPTION
1	05244B	Bearing Housing	Boîtier de roulement
2	618-0279	LH Dog Assembly	Bride gauche
3	618-0280	RH Dog Assembly	Bride droite
4	618-0282E	Steering Shaft Assembly	Arbre de direction
5	618-04178	Wheel Ass'y Bearing 6.0" OD	Roulement 6,0 po diam.
	718-04034	Friction Wheel Bonded	Roue de friction
	710-0896	HexWash. Hd.TTScr. 1/4-14 x.625	Vis taraudée 1/4-14x0,625
6	684-0118B	Actuator Auger Bracket Ass'y	Support
7	684-0119B	Actuator Drive Bracket Ass'y	Support
8	684-04235	32TSprocket Ass'y	Pignon-32 dents
9	684-0161	Shift Arm Ass'y	Bras de commande
10	684-04212	Friction Drive Support	Support
11	684-04103	Shift Ass'y Rod	Tige de commande
12	784-0385B	Auger Idler Bracket	Support de tension de la tarière
13	710-0538	HexL-Bolt5/16-18x.62	Boulon hex 5/16-18x0,62
14	756-0178	Fiat Idler Pulley	Poulie de tendeur plate
15	754-04131	V-Belt 1/2x42" Lg.	Courroie trapézoïdale 1/2 x 42
16	750-04718	Spacer .51 IDx3.66" Lg.	Entretoise 0,51 DI x 3,66 po de lg.
17	710-1652	Hex Wash Hd TT Scr. 1/4-20 x .625	Vis taraudée 1/4-20 x 0,625
18	750-04717	Spacer .51 IDx 7.895" Lg.	Entretoise 0,51 DI x 7,895 po de lg.
19	710-3001	Hex Hd. C-Sunk Scr. 3/8-16 x .880 Gr. 5	Vis à chapeau 3/8-16 x 0,880 po de lg
20	750-04703	Spacer 1.0 IDx 1.5" Lg.	Entretoise .0 DI x 1,50 po de lg.
21	710-0788	Hex Boit 1/4-20x1.00	Vis à tête hex 1/4-20x1,00
22	710-0347	Hex Screw 3/8-16 x 1.75	Vis à tête hex 3/8-16 x 1,75
23	711-04279	Hex Drive Shaft	Arbre d'entraînement
24	711-04605	Actuator Shaft	Arbre
25	716-04048	Retaining Ring	Bague de retenue
26	712-0116	Hex Nut 3/8-24	Écrou hexagonal 3/8-24
27	712-0138	Hex Nut 1/4-28	Écrou hexagonal 1/4-28
28	784-5726	Drive Idler Bracket	Support
29	712-04065	Flange L-Nut 3/8-16 Gr. F Nylon	Contre-écrou à embase 3/8-16 Quai. F nylon
30	712-0413	Hex Jam Locknut 5/8-18 Gr. 5 Nylon	Contre-écrou de blocage 5/8-18 Quai. 5
31	710-04484	TT Screw, 5/16-18 x .75	Vis taraudée 5/16-18x0,75
32	712-0717	Nut Insert 3/8-16 UNC	Écrou insérer 3/8-16 UNC
33	713-0284	#41 Chain 1/2" pitch x 36 links- Endless	Chaîne n° 41, pas de 1/2 po x 36 maillons
34	713-0286	#420 Chain 1/2" pitch x 40 links-Endless	Chaîne n° 420, pas de 1/2 po x 40 maillons
35	713-04015	10TSprocket#41 x .500	Pignon, 10 dents
36	714-0135	Woodruff Key	Clavette
37	714-0104	Int. Cotter Pin 5/16 DIA	Goupille fendue 5/16 DIA.
38	716-0104	E-ring	Bague en «E»
39	714-0388	No. 61 Hi-Pro Key 3/16 x 5/8	Clavette Hi-Pro N° 61-3/16 x 5/8
40	716-0136	Retaining Ring E-Type .875 dia.	Bague en «E» 0,875 diam.
41	717-0302	Aluminum Drive Plate	Plaque d'entraînement en aluminium
42	732-0121	Idler Extension Spring	Ressort extérieur de tendeur
43	732-0209	Extension Spring .47 OD x 2.03 Lg.	Ressort d'extension 0,47 DE x 2,03 po de lg
44	756-0241 B	Pulley, Dbl (w/342 ce engine)	Poulie (avec 342 ce moteur)
	756-04351	Pulley, Dbl (w/305 ce engine)	Poulie (avec 305 ce moteur)
45	736-0158	Lockwasher 5/16 ID	Rondelle frein 5/16 DI
46	684-04169	Fiat Idler Pulley 3.0 OD	Poulie tendeur 3,0 DE
47		See tire chart on next page.	Voir tableau de la page prochaine
48	711-04615	Clevis Pin	Axe de chape
49	736-0242	Cupped Washer .345 ID x .88 OD x .06	Rondelle creuse 0,345 DI x 0,88 DE x 0,060
50	736-0300	Fiat Washer .385 ID x .87 OD x .06	Rondelle plate 0,385 DI x 0,87 DE x 0,06
51	736-0329	L-Wash 1/4 ID	Rondelle frein 1/4 DI
52	714-0149B	Int. Cotter Pin	Goupille fendue
53	737-3000	Grease	Graisse
54	738-0143	Shld. Scr. .500 Dia. x .335" Lg.	Vis à épaulement 0,500 po x 0,335 po de lg
55	738-0279	Drive Plate Spindle	Fusée de plaque d'entraînement
56	738-0924A	Hex Shld.Scr.1/4-28x.375	Vis à épaulement 1/4-28x0,375
57	741-0163A	Bearing Hsg. Ass'y.	Boîtier à roulement à billes
58	741-04108	Hex Flange Bearing	Roulement
59	741-04025	Self aligning brg. 1.0 ID	Palier à alignement automatique
60	741-04076	Bail Bearing .5625 ID x 1.3750 x .437	Roulement à billes 0,5625 DI x 1,3750 x 0,437



Parts List Pièces détachées



For parts and/or accessories refer to customer support on page 2.

Adressez-vous au «Service après-vente» à la page 2 pour ce qui concerne les pièces et/ou accessoires.

Continued on next page/Suite à la page prochaine

REF NO. N° DE RÉF	PART NO. N° DE PIÈCE	DESCRIPTION	DESCRIPTION
61	741-0563	Ball Bearing w/snap ring	Roulement à billes avec bague
62	741-0748	Flange Bushing .500 ID x .627 OD	Coussinet 0,500 DI x 0,627 DE
63	746-0949A	Steering Cable	Câble
64	746-0951	Auger Idler Cable	Câble
65	747-0973	Drive Clutch Rod	Tige d'entraînement
66	750-0903B	Split Spacer 1/2 x 5/8 x 2.69	Entretoise 1/2 x 5/8 x 2,69
67	750-0997	Spacer .625 ID x 1.0 OD x .23	Entretoise 0,625 DI x 1,0 DE x 0,23
68	750-1302B	Spacer .6725ID x 1.125OD x 2.485	Entretoise 0,6725 DI x 1,125 DE x 2,485 po de lg.
69	756-0344	1/2" "V" Pulley .625 ID x 7.50 OD	Poulie de 1/2 po 0,625 DI x 7,50 DE
70	756-0625	Cable Guide Roller	Galet de guidage
71	790-00257	Upper Frame Cover	Couvercle du châssis supérieur
72	790-00259	Lower Frame Cover	Couvercle du châssis inférieur
73	711-04608	Axle .995 x 12.6" Lg. (28")	Essieu 0,995 x 12,6" po de lg. (28 po)
	711-04607	Axle.995 x 14.10" Lg (30" & 33")	Essieu 0,995 x 14,10" po de lg. (30 po et 33 po)
	711-04606	Axle .995 x 20.4" Lg. (45")	Essieu 0,995 x 20,4" po de lg. (45 po)
74	790-00255A	Transmission Frame Ass'y (900)	Bâti (900)
75	784-0406A	Frame Support Bracket	Support
76	784-0407	Axle Brg. Support Bracket	Support de roulement
77	790-00254A	Belt Cover Bracket	Support de couvercle
78	710-1044	Hex Screw 3/8-24 x 1.5 Gr. 5	Vis à tête hexagonale 3/8-24 x 1,5 Qual. 5
79	710-0237	Hex Screw 5/16-24 x .625 Gr. 5	Vis à tête hexagonale 5/16-24 x 0,625 Qual. 5
80	710-0607	Hex Wash HD S-Tapp Scr 5/16-18 x .50	Vis auto-taraudeuse hexagonal 5/16-18 x 0,50
81	710-0624	Hex HD. Cap Scr. 5/16-24 x 1.5 Lg. Gr. 5	Vis à tête hexagonal 5/16-24 x 1,5 po de lg Qual. 5
82	710-0654A	Hex Wash HD Tap Scr 3/8-16 x 1.00	Vis autotaraudée 3/8-16 x 1,00
83	710-0627	Hex Hd.Cap Scr. 5/16-24 x 0.75 Gr. 5	Boulon hex 5/16-24 x 0,75 Qual. 5
84	714-0118	Square Key 1/4 x 1/4 x 1.50" Lg.	Clavette 1/4 x 1/4 x 1,50 po de lg
85	790-00167A	Belt Keeper Bracket	Support du protecteur de la courroie
86	731-2531	Belt Cover	Couvercle de la courroie
87	732-04308A	Torsion Spring .850 x 3.33" Lg.	Ressort de torsion 0,850 x 3,33 po de lg.
88	748-0234	Shoulder Spacer .25 THK	Entretoise épaulée
89	736-0247	Flat Washer .406 ID x 1.25 OD x .160	Rondelle plate 0,406 DI x 1,25 DE x 0,160
90	748-04112A	Shoulder Spacer .3175 x .5 x .094	Entretoise épaulée 0,349 x 0,5 x 0,094
91	GW-1166-1	Flat Washer 1.015 x 1.375 x .062	Rondelle plate 1,015 x 1,375 x 0,062
92	754-0367	V-Belt 3/8 x 34.4" Lg.	Courroie trapézoïdale 3/8 x 34,4 po de lg
93	750-04821	Shoulder Spacer .340 x 1.0	Entretoise 0,340 x 1,0
94	726-0221	Speed Nut .50	Écrou rapide 0,50
95	750-04020	Spacer 1.004 x 1.375 x .25	Entretoise 1,004 x 1,375 x 0,25
97	710-0809	Hex Bolt 1/4-20 x 1.25	Boulon hex. 1/4-20 x 1,25
98	736-3092	Flat Washer .265 ID x 1.0 OD x 0.030 HT	Rondelle plate 0,265 DI x 1,0 DE x 0,030
99	750-04571	Shoulder Spacer	Entretoise
100	726-04012	Push on Nut	Écrou poussée

31A-9005
5.29.08

Wheel Assembly Ensemble de roue	Description Description	Tire Roue	Rim Jante	Bearing Roulement	Air Valve Soupape d'air
634-0225 (LH)	16 x 6.5 x 8 X-Trac	734-2031	734-1124	741-0246A	734-0255
634-0226 (RH)	16 x 6.5 x 8 X-Trac	734-2031	734-1124	741-0246A	734-0255
634-04179A (LH)	16 x 4.8 x 8 X-Trac	734-2038	734-1532	741-0246A	734-0255
634-04180A (RH)	16 x 4.8 x 8 X-Trac	734-2038	734-1532	741-0246A	734-0255

5.29.08

NOTES:



For parts and/or accessories refer to customer support on page 2.

Adressez-vous au «Service après-vente» à la page 2 pour ce qui concerne les pièces et/ou accessoires.