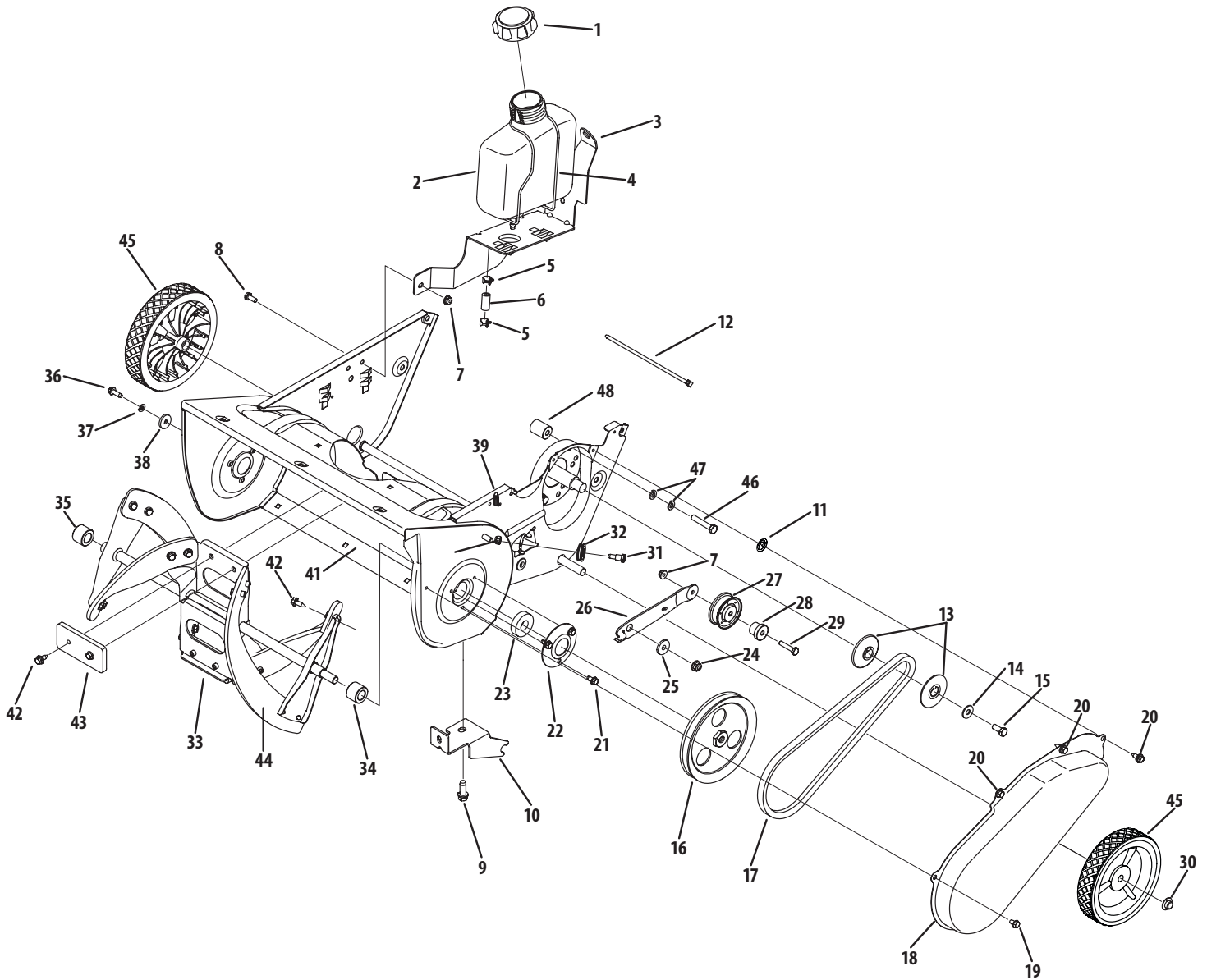


Model/Modèle 2M1A



NOTE: Snow thrower features/components vary by model. NOT all parts listed above and pictured on the previous page are standard equipment.
REMARQUE: Les caractéristiques/composants des souffleuses varient d'un modèle à un autre. Les pièces énumérées ci-dessus et illustrées sur la page précédente ne sont pas TOUTES fournies en série.

Model/Modèle 2M1A

REF NO. N° DE RÉF	PART NO. N° DE PIÈCE	DESCRIPTION	DESCRIPTION
1	751-10487	Cap-Fuel	Capuchon d'essence
2	751-10023	Fuel Tank 2 Quart	Réservoir de carburant de 2 quarts
3	790-00134	Gas Tank Support Bracket	Support de réservoir de carburant
4	747-04236	Gas Tank Wire Support	Fil de support - réservoir a carburant
5	726-0205	Hose Clamp	Collier
6	751-0535	Fuel Line	Ligne d'essence
7	712-04064	Hex L-Flanged Nut 1/4-20 Gr. F Nylon	Contre-écrou à embase 1/4-20 Qual. F nylon
8	710-0751	Hex Bolt 1/4-20 x .62 Gr. 5	Boulon hexagonale 1/4-20 x 0,62 Qual. 5
9	710-0654A	Hex Wash HD Tap Scr 3/8-16 x .88	Vis autotaraudee 3/8-16 x 0,88
10	790-00216	Engine Bracket	Support du moteur
11	726-0233	Push Nut	Écrou pousée
12	726-0154	Push Mount Tie	Tige de poussoir
13	756-0416B	Pulley Half .625 ID x 2.25 OD	Moitié poulie 0,625 DI x 2,25 DE
14	736-0242	Flat Washer .340 ID x .872 OD x .060	Rondelle plate 0,340 DI x 0,872 DE x 0,060
15	710-0627	Hex L-Bolt 5/16-24 x .75 Gr. 5	Boulon hex 5/16-24 x 0,75 Qual. 5
16	756-04232	Pulley 1/2 x 6,0" OD	Poulie 1/2 x 6,0" DE
17	754-0101A	V-Belt 1/2 x 35,0" Lg.	Courroie trapezoïdale 1/2 x 35,0 po de lg
18	790-00045C	Belt Cover	Couvercle de courroie
19	710-0653	Hex Wash HD Tapp Scr 1/4-20 x .375	Vis auto-taraudeuse hexagonale 1/4-20 x 0,375
20	710-0896	Hex B-Tap Scr 1/4-28 x .25" Lg	Vis taraudée à tête hexagonale 1/4-28 x 0,25
21	710-1005	Hex Tap Scr. 1/4-14 x .5" Lg.	Vis taraudée 1/4-14 x 0,50 po de lg.
22	790-00249	Bearing Cup	Roulement à cuvette
23	741-04188A	Ball Bearing .625 x 37 x 12.63	Roulement à billes 0,625 x 37,0 x 12,63
24	712-04063	Flange Locknut 5/16-18 Gr. F, Nylon	Contre-écrou à embase 5/16-18 Qual. F, nylon
25	748-0234	Shoulder Spacer .25 THK	Entretoise épaulée
26	790-00238A	Idler Bracket	Support du tendeur
27	684-04168	Idler Pulley Ass'y	Poulie du tendeur
28	750-04571	Shld. Spacer .260 x .785 x .538	Entretoise 0,260 x 0,785 x 0,538
29	710-0106	Hex Screw 1/4-20 x 1.25 Gr. 5 Special	Vis à tête hex. 1/4-20 x 1,25 Qual. 5 Spécial
30	726-0299	Push Cap x 1/2" Rod	Écrou pour tige de 1/2 po
31	738-0924A	Hex Shld.Scr.1/4-28 x .375	Vis à épaulement 1/4-28 x 0,375
32	756-0625	Cable Guide Roller	Guide du câble
33	684-04253	Auger Assembly	Ensemble de la tarière
34	750-04757	Auger Spacer LH	Entretoise de la tarière - gauche
35	750-04758	Auger Spacer RH	Entretoise de la tarière - droite
36	710-0642	Thd Forming Scr. 1/4-20 x .75 Lg.	Vis taraudée 1/4-20 x 0,75 lg.
37	736-0329	L-Wash 1/4 ID	Rondelle frein 1/4 DI
38	736-0176	Flat Washer .25 ID x .93 OD x .125	Rondelle plate 0,25 DI x 0,93 DE x 0,125
39	732-0357A	Extension Spring .33 x 1.12	Ressort d'extension 0,33 x 1,12
40	712-0896	Hex Ins Jam L-Nut 1/4-28	Contre-écrou de blocage 1/4-28
41	684-04227	Auger Assembly Housing	Logement de la tarière
42	710-0896	Hex Wash. Hd. TT Scr. 1/4-14 x .625	Vis taraudée 1/4-14 x 0,625)
43	735-04033	Rubber Paddle	Pale en caoutchouc
44	735-04032	Rubber Spiral-Crescent	Spirale en caoutchouc - croissant
45	734-04070	Wheel, 7,0 x 1.6 Diamond	Roue, 7,0 x 1,60 Diamond
46	710-0409	Hex Bolt 5/16-24 x 1.75	Boulon hex. 5/16-24 x 1,75
47	736-0119	L-Wash 5/16 ID	Rondelle frein 5/16 DI
48	750-04297B	Spacer .875 x .320 x 1.10	Entretoise 0,875 x 0,320 x 1,10

31A-2M11
5.22.09

8

Illustrated Parts/ Pièces détachés



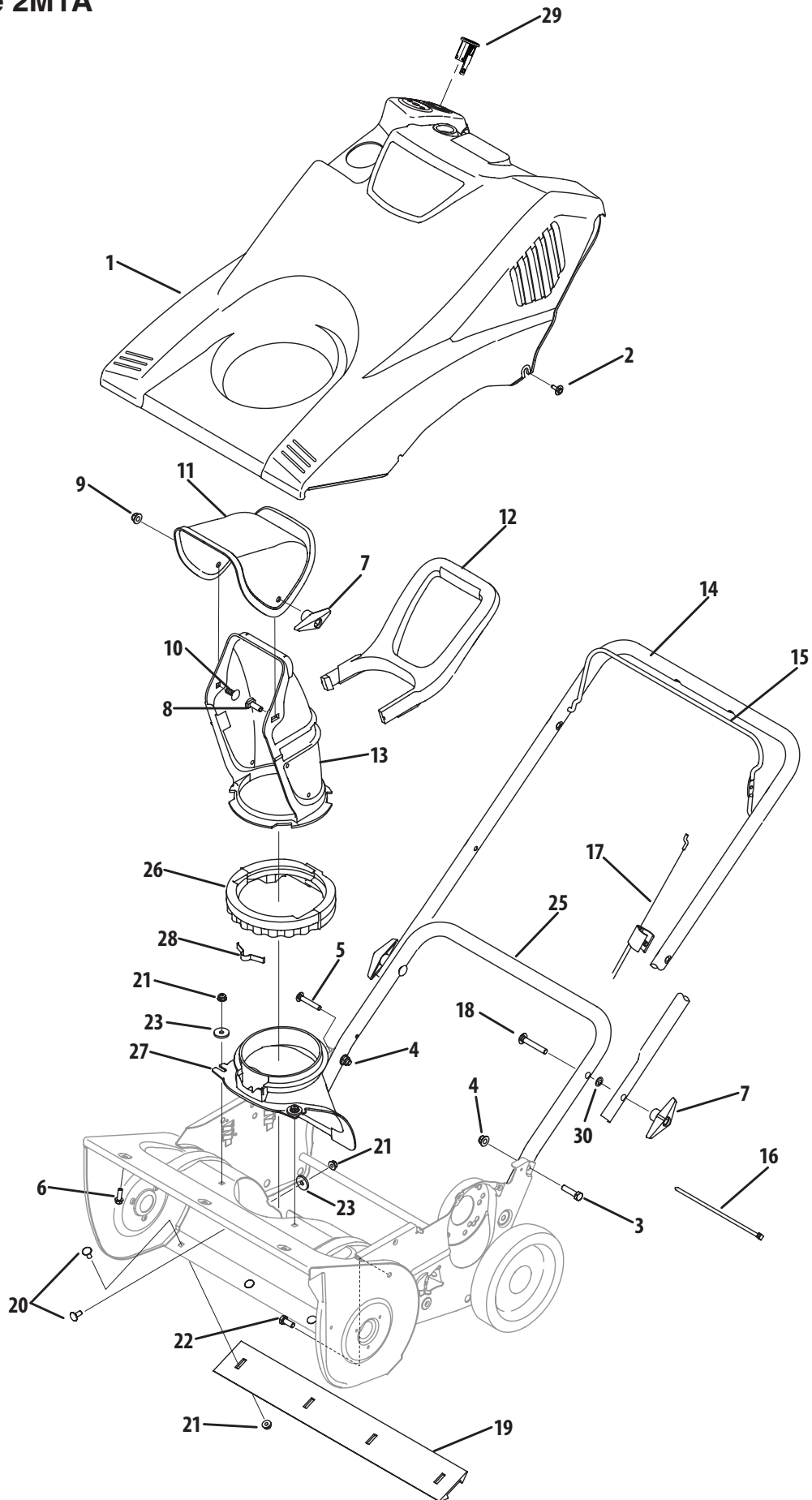
For parts and/or accessories refer to customer support on page 2.

Adressez-vous au «Service après-vente» à la page 2 pour ce qui concerne les pièces et/ou accessoires.

NOTE: For a proper working machine, use Factory Approved Parts. V-belts are designed to engage and disengage safely. A substitute (non OEM) V-belt can be dangerous by not disengaging completely.

REMARQUE: N'utilisez que des courroies homologuées par l'usine. Les courroies trapézoïdales sont conçues pour un embrayage et un débrayage sans danger. L'emploi d'une courroie de remplacement (sans l'étiquette d'équipement d'origine) peut s'avérer dangereux si cette courroie ne se débraye pas complètement.

Model/Modèle 2M1A



Model/Modèle 2M1A

REF NO. N° DE RÉF	PART NO. N° DE PIÈCE	DESCRIPTION	DESCRIPTION
1	684-04236A	Shroud	Capot
2	710-04669	Hex Wash B-Tapp Scr #10-16 x .62" Lg.	Vis taraudée n°. 10-16 x 0,62 po de lg.
3	710-1090	Hex Scr. .312-18 x 1.250	Vis hexagonal 0,312-18 x 1,250
4	712-04063	Flange Locknut 5/16-18 Gr. F, Nylon	Contre-écrou à embase 5/16-18 Qual. F, nylon
5	710-1882	Hex Scr. 5/16-18 x 1.50 Gr. 5	Vis hexagonal 5/16-18 x 1,50 Qual. 5
6	710-0895	Hex Tapp Scr 1/4 x .75" Lg.	Vis taraudée à tête hex de 1/4 x 0,75 po de lg
7	720-0284	Handle Knob Assembly	Bouton 7
8	710-04071	Carriage Screw 5/16-18 x 1.0	Boulon ordinaire 5/16-18 x 1,0
9	712-04063	Flange Locknut 5/16-18 Gr. F, Nylon	Contre-écrou à embase 5/16-18 Qual. F, nylon
10	710-0451	Carriage Bolt 5/16-18 x .75	Boulon ordinaire 5/16-18 x 0,75
11	731-04426A	Upper Chute	Goulotte d'éjection supérieur
12	731-04388A	Chute Handle	Poignée - goulotte d'éjection
13	731-04127	Lower Chute 5" Dia	Goulotte d'éjection inférieur dia. 5 po
14	749-04459	Upper Handle	Guidon supérieur
15	747-04165	Bail Control	Manette de commande de suspension
16	725-0157	Cable Tie	Attache-câble
17	746-04237	Control Cable	Câble de la commande
18	710-04532	Carriage Bolt 5/16-18 x 2.0	Boulon ordinaire 5/16-18 x 2,0
19	731-1033	Shave Plate	Grattoir
20	710-0134	Carriage Bolt 1/4-20 x .62	Boulon ordinaire 1/4-20 x 0,62
21	712-04064	Hex L-Flanged Nut 1/4-20 Gr. F Nylon	Contre-écrou à embase 1/4-20 Qual. F nylon
22	710-3008	Hex Bolt 5/16-18 x .75" Lg. Gr. 5	Boulon hex. 5/16-18 x 0,75 po de lg. Qual. 5
23	736-0176	Flat Washer .25 ID x .93 OD x .125	Rondelle plate 0,25 DI x 0,93 DE x 0,125
24	750-04297B	Spacer .875 x .320 x 1.027	Entretoise 0,875 x 0,320 x 1,027
25	749-04114	Lower Handle	Guidon inférieur
26	731-04353	Ring-Lower Chute	Bague - goulotte d'éjection inférieur
27	731-04886	Chute Adapter 5" Dia	Adaptateur de la goulotte 5 po de dia.
28	732-04111	Chute Adjustment Spring	Ressort d'ajustement - goulotte d'éjection
29	625-04031A	Ignition Switch	Interrupteur
30	726-0201	Speed Nut	Écrou rapide

31A-2M12
5.22.09

8

**Illustrated
Parts/
Pièces
détachés**



For parts and/or accessories refer to customer support on page 2.
Adressez-vous au «Service après-vente» à la page 2 pour ce qui concerne les pièces et/ou accessoires.