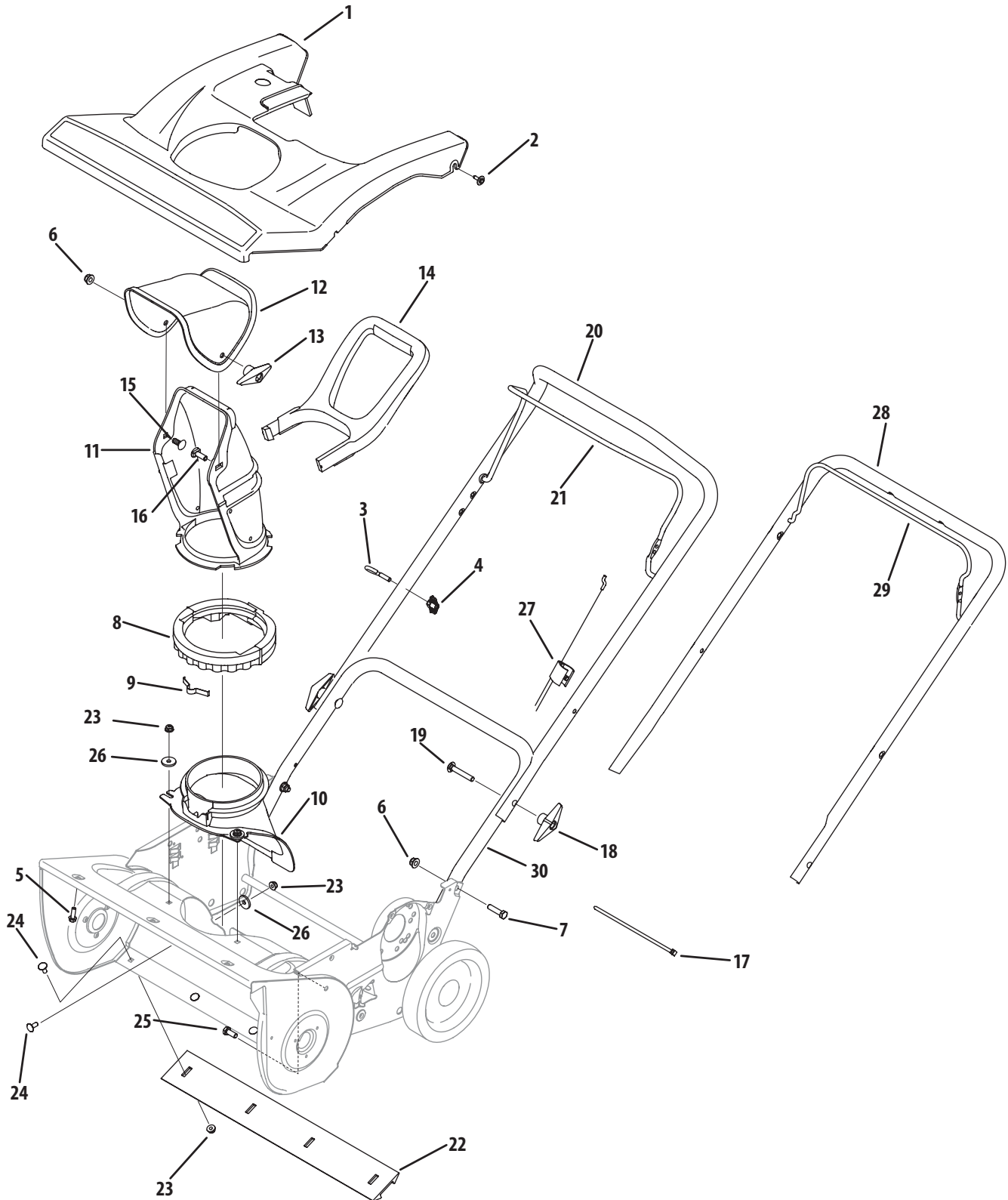


Models/Modèles 2N1 & 2P5



NOTE: Snow blower features/components vary by model. NOT all parts listed above and pictured on the previous page are standard equipment.
REMARQUE: Les caractéristiques/composants des souffleuses varient d'un modèle à un autre. Les pièces énumérées ci-dessus et illustrées sur la page précédente ne sont pas TOUTES fournies en série.

Models/Modèles 2N1 & 2P5

REF NO. N° DE RÉF	PART NO. N° DE PIÈCE	DESCRIPTION	DESCRIPTION
1	731-06452 731-06458	Shroud Ass'y (Models w/electric start) Shroud Ass'y (Models w/o electric start)	Capot (Modèles avec démarreur électrique) Capot (Modèles sans démarreur électrique)
2	710-04669	Hex Wash B-Tapp Scr #10 x .62" Lg.	Vis taraudée no. 10 x 0,62 po de lg.
3	710-1205	Eyebolt 1/4-20	Boulon à oeil 1/4-20
4	720-0279	Handle Knob Assembly	Bouton
5	710-0895	Hex Tapp Scr 1/4 x .75" Lg.	Vis taraudée à tête hex de 1/4 x 0,75 po de lg
6	712-04063	Flange Locknut 5/16-18 Gr. F, Nylon	Contre-écrou à embase 5/16-18 Qual. F, nylon
7	710-1090	Hex Flg. Screw 5/16-18 x 1.25	Vis à tête hex. 5/16-18 x 1,25
8	731-04353	Lower Chute Ring	Bague de goulotte d'éjection inférieur
9	732-04111	Chute Adjustment Spring	Ressort d'ajustement - goulotte d'éjection
10	731-04886	Chute Adapter 5" Dia	Adaptateur de la goulotte 5 po de dia.
11	731-04127	Lower Chute 5" Dia	Goulotte d'éjection inférieur dia. 5 po
12	731-04354B	Upper Chute	Goulotte supérieur
13	720-0284	Handle Knob Assembly	Bouton
14	731-04388A	Chute Handle	Poignée - goulotte d'éjection
15	710-0451	Carriage Bolt 5/16-18 x .75	Boulon ordinaire 5/16-18 x 0,75
16	710-04071	Carriage Screw 5/16-18 x 1.0	Vis ordinaire 5/16-18 x 1,0
17	725-0157	Cable Tie	Attache-câble
18	720-0284	Handle Knob Assembly	Bouton
19	710-04532	Carriage Bolt 5/16-18 x 2.0 Gr. 5	Boulon ordinaire 5/16-18 x 2,0 Qual. 5
20	749-04106A	Gullwing Handle	Guidon supérieur
21	747-04159A	Control Bail	Étier de suspension
22	731-1033	Shave Plate	Grattoir
23	712-04064	Hex L-Flanged Nut 1/4-20 Gr. F Nylon	Contre-écrou à embase 1/4-20 Qual. F nylon
24	710-0134	Carriage Bolt 1/4-20 x .62	Boulon ordinaire 1/4-20 x 0,62
25	710-3008	Hex Screw 5/16-18 x .75	Vis à tête hex. 5/16-18 x 0,75
26	736-0176	Flat Washer .25 ID x .93 OD x .125	Rondelle plate 0,25 DI x 0,93 DE x 0,125
27	746-04237	Control Cable	Câble de la commande
28	749-04459	Upper Handle	Guidon supérieur
29	747-04165	Control Bail	Étier de suspension
30	749-04118B	Lower Handle	Guidon inférieur

31A-2N1_2P51
5.22.09

9

Illustrated Parts/ Pièces détachés



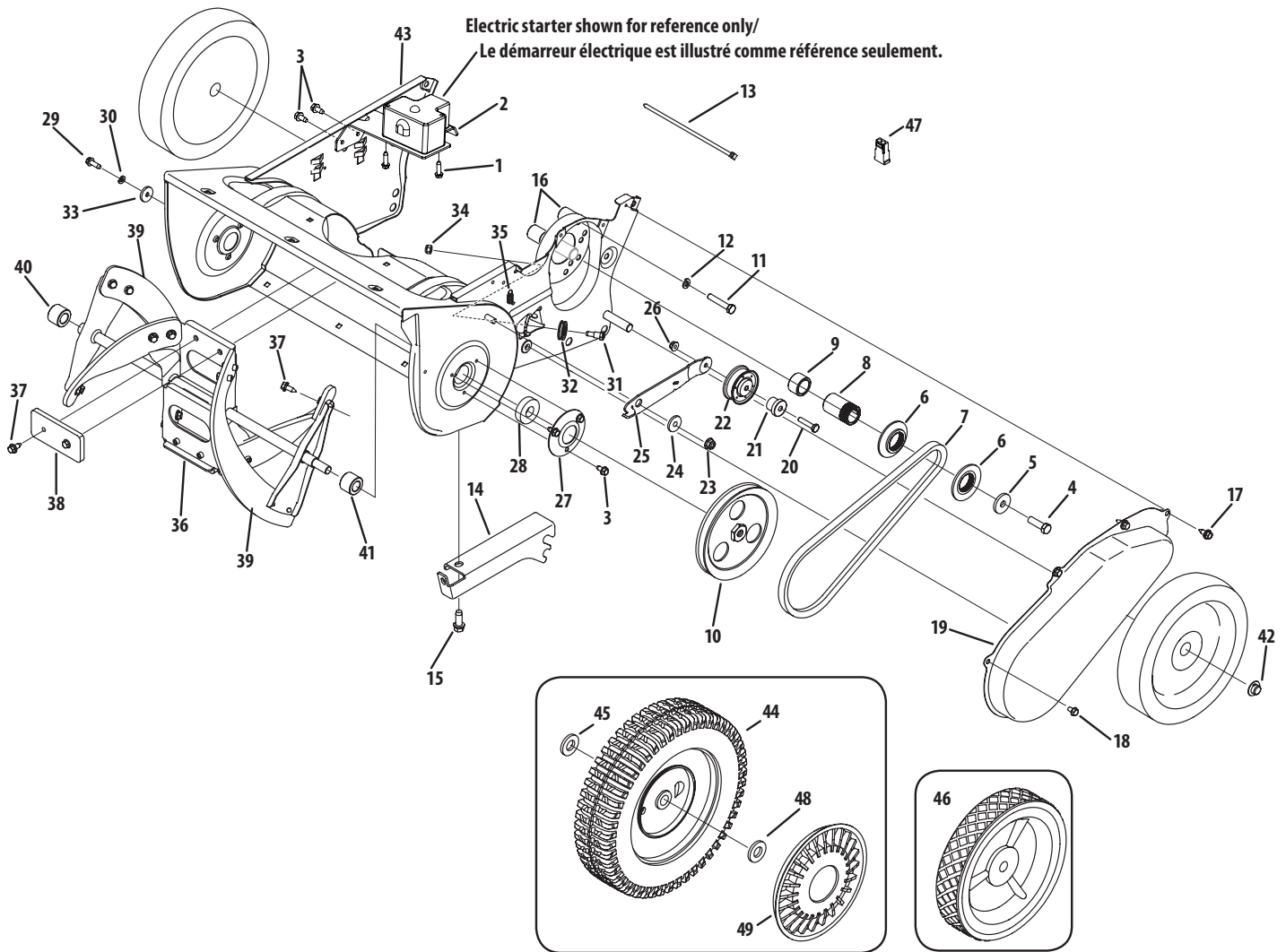
For parts and/or accessories refer to customer support on page 2.

Adressez-vous au «Service après-vente» à la page 2 pour ce qui concerne les pièces et/ou accessoires.

NOTE: For a proper working machine, use Factory Approved Parts. V-belts are designed to engage and disengage safely. A substitute (non OEM) V-belt can be dangerous by not disengaging completely.

REMARQUE: N'utilisez que des courroies homologuées par l'usine. Les courroies trapézoïdales sont conçues pour un embrayage et un débrayage sans danger. L'emploi d'une courroie de remplacement (sans l'étiquette d'équipement d'origine) peut s'avérer dangereux si cette courroie ne se débraye pas complètement.

Models/Modèles 2N1 & 2P5



NOTE: Snow thrower features/components vary by model. NOT all parts listed above and pictured on the previous page are standard equipment.
REMARQUE: Les caractéristiques/composants des souffleuses varient d'un modèle à un autre. Les pièces énumérées ci-dessus et illustrées sur la page précédente ne sont pas TOUTES fournies en série.

Models/Modèles 2N1 & 2P5

REF NO. N° DE RÉF	PART NO. N° DE PIÈCE	DESCRIPTION	DESCRIPTION
1	710-04373A	Hi-Lo Screw #12-16 x .75	Vis no. 12-16 x 0,75
2	790-00335	Electric Start Support Bracket	Support
3	710-1005	Hex Tap Scr. 1/4-14 x .5" Lg.	Vis taraudée 1/4-14 x 0,50 po de lg.
4	710-1810	Hex Hd. Cap Screw 3/8-24 x 1.75	Vis à tête hex. 3/8-24 x 1,75
5	736-0247	Flat Washer .406 x 1.25 x .157	Rondelle plate 0,406 x 1,25 x 0,157
6	756-04353A	Pulley Half 4L-V x 2.30 OD	Moitié poulie 4L-V x 2,30 DE
7	754-04204	V-Belt	Courroie trapezoïdale
8	750-04303	Spacer .875 ID x 1.185 OD	Entretoise 0,875 DI x 1,185 DE
9	750-05084	Spacer .88 ID x 1.18 OD x .74" Lg.	Entretoise 0,88 DI x 1,18 DE x 0,74 po de lg.
10	756-04232	V-Pulley 1/2 x 6,0" OD	Poulie, 1/2 x 6,0" DE
11	710-0409	Hex Bolt 5/16-24 x 1.75	Boulon hex. 5/16-24 x 1,75
12	736-0119	Lockwasher 5/16	Rondelle frein 5/16
13	726-0154	Push Mount Tie	Tige de pousoir
14	790-00334	Engine Support Bracket	Support du moteur
15	710-0654A	Hex Wash HD Tap Scr 3/8-16 x .88	Vis autotaraudée 3/8-16 x 0,88
16	750-04297B	Spacer .875 x .320 x 1.10	Entretoise 0,875 x 0,320 x 1,10
17	710-0896	Hex B-Tap Scr 1/4-28 x .25" Lg	Vis taraudée à tête hexagonale 1/4-28 x 0,25
18	710-0653	Hex Wash HD Tapp Scr 1/4-20 x .375	Vis auto-taraudeuse hexagonale 1/4-20 x 0,375
19	790-00045C	Belt Cover	Couvercle de courroie
20	710-0106	Hex Screw 1/4-20 x 1.25 Gr. 5	Vis à tête hexagonale 1/4-20 x 1,25 Qual 5
21	750-04571	Shoulder Spacer	Entretoise
22	684-04168	Idler Pulley (1/4" hole)	Poulie du tendeur (trou 1/4 po)
23	712-04063	Flange Locknut 5/16-18 Gr. F, Nylon	Contre-écrou à embase 5/16-18 Qual. F, nylon
24	748-0234	Shoulder Spacer .25 Thk.	Entretoise épaulée
25	790-00238A	Idler Bracket	Support du tendeur
26	712-04064	Flange Locknut 1/4-20 Gr. F, Nylon	Contre-écrou à embase 1/4-20 Qual. F, nylon
27	790-00249	Bearing Cup	Roulement à cuvette
28	741-04188A	Ball Bearing .625 x 37 x 12.63	Roulement à billes 0,625 x 37,0 x 12,63
29	710-0642	Thd Forming Scr. 1/4-20 x .75 Lg.	Vis taraudée 1/4-20 x 0,75 lg.
30	736-0329	L-Wash 1/4 ID	Rondelle frein 1/4 DI
31	738-0924A	Hex Shld.Scr.1/4-28 x .375	Vis à épaulement 1/4-28 x 0,375
32	756-0625	Cable Guide Roller	Guide du câble
33	736-0176	Flat Washer .25 ID x .93 OD x .125	Rondelle plate 0,25 DI x 0,93 DE x 0,125
34	712-0896	Hex Ins Jam L-Nut 1/4-28	Contre-écrou de blocage 1/4-28
35	732-0357A	Extension Spring .33 OD x 1.12 Lg.	Ressort d'extension 0,33 DE x 1,12 po de lg
36	684-04253	Auger Assembly	Ensemble de la tarière
37	710-0896	Hex B-Tap Scr 1/4-28 x .25" Lg	Vis taraudée à tête hexagonale 1/4-28 x 0,25
38	735-04033	Rubber Paddle	Pale en caoutchouc
39	735-04032	Rubber Spiral-Crescent	Spirale en caoutchouc - croissant
40	750-04758	Auger Spacer RH	Entretoise de la tarière - droite
41	750-04757	Auger Spacer LH	Entretoise de la tarière - gauche
42	726-0299	Push Cap x 1/2" Rod	Écrou pour tige de 1/2 po
43	684-04315	Auger Housing	Logement des tarières
	684-04314	Auger Housing	Logement des tarières
44	734-2010A	Wheel, 9 x 2.125 dia. Lug	Roue, 9 x 2,125 diam. Lug
45	736-0326	Flat Washer .510 ID x 1.0 OD x .125	Rondelle plate 0,510 DI x 1,00 DE x 0,125
46	734-04070	Wheel, 7.0 x 1.61	Roue, 7,0 x 1,61
47	729-04035	Alternator Cap (optional)	Capuchon (en option)
48	736-0160	Flat Washer .53 ID x .93 OD x .050	Rondelle plate 0,53 DI x 0,93 DE x 0,050
49	731-07001	Hub Cap Grey	Moyeu de chapeau-gris

31A-2N1_2P5_2
5.22.09

NOTE: For a proper working machine, use Factory Approved Parts. V-belts are designed to engage and disengage safely. A substitute (non OEM) V-belt can be dangerous by not disengaging completely.

REMARQUE: N'utilisez que des courroies homologuées par l'usine. Les courroies trapézoïdales sont conçues pour un embrayage et un débrayage sans danger. L'emploi d'une courroie de remplacement (sans l'étiquette d'équipement d'origine) peut s'avérer dangereux si cette courroie ne se débraye pas complètement.

9

Illustrated Parts/ Pièces détachés



For parts and/or accessories refer to customer support on page 2.

Adressez-vous au «Service après-vente» à la page 2 pour ce qui concerne les pièces et/ou accessoires.