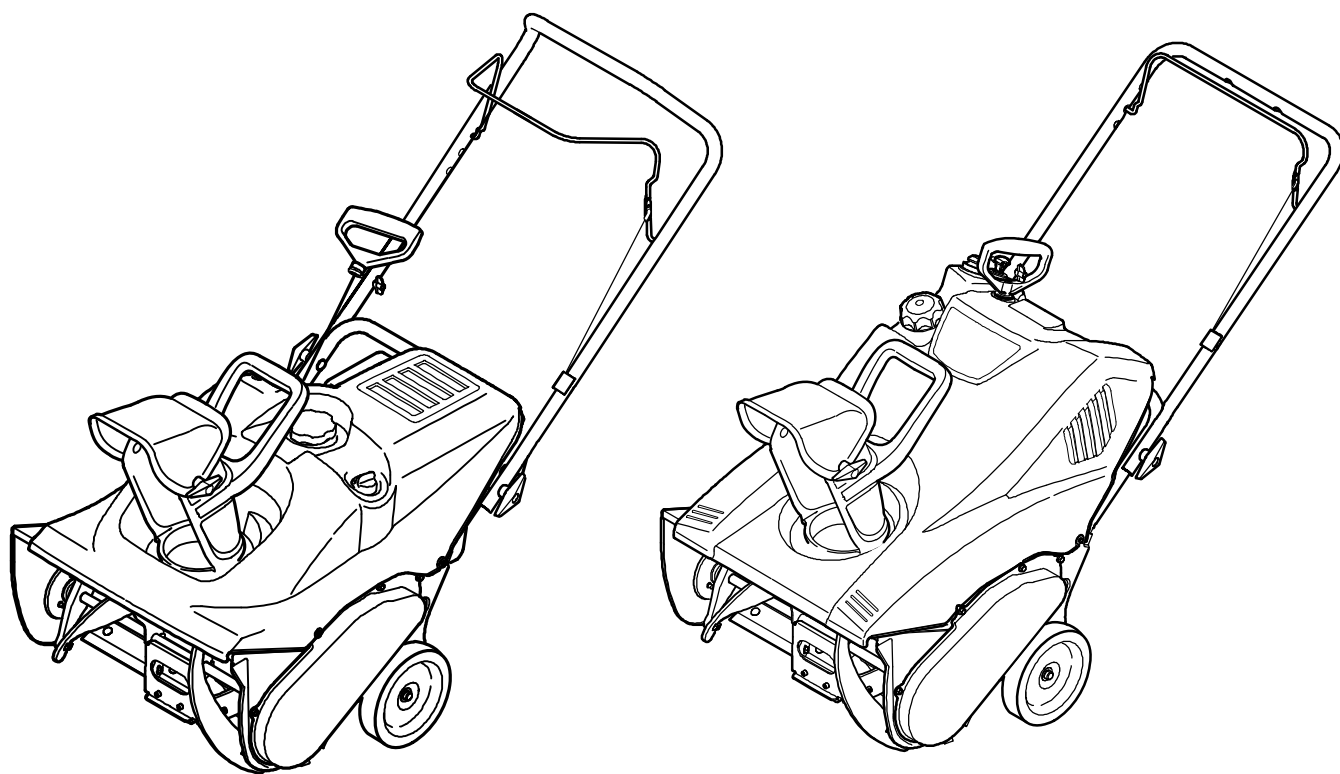

ILLUSTRATED PARTS MANUAL/ MANUEL DE PIÈCES DÉTACHÉES



Single-Stage Snow Throwers Souffleuse à une phase

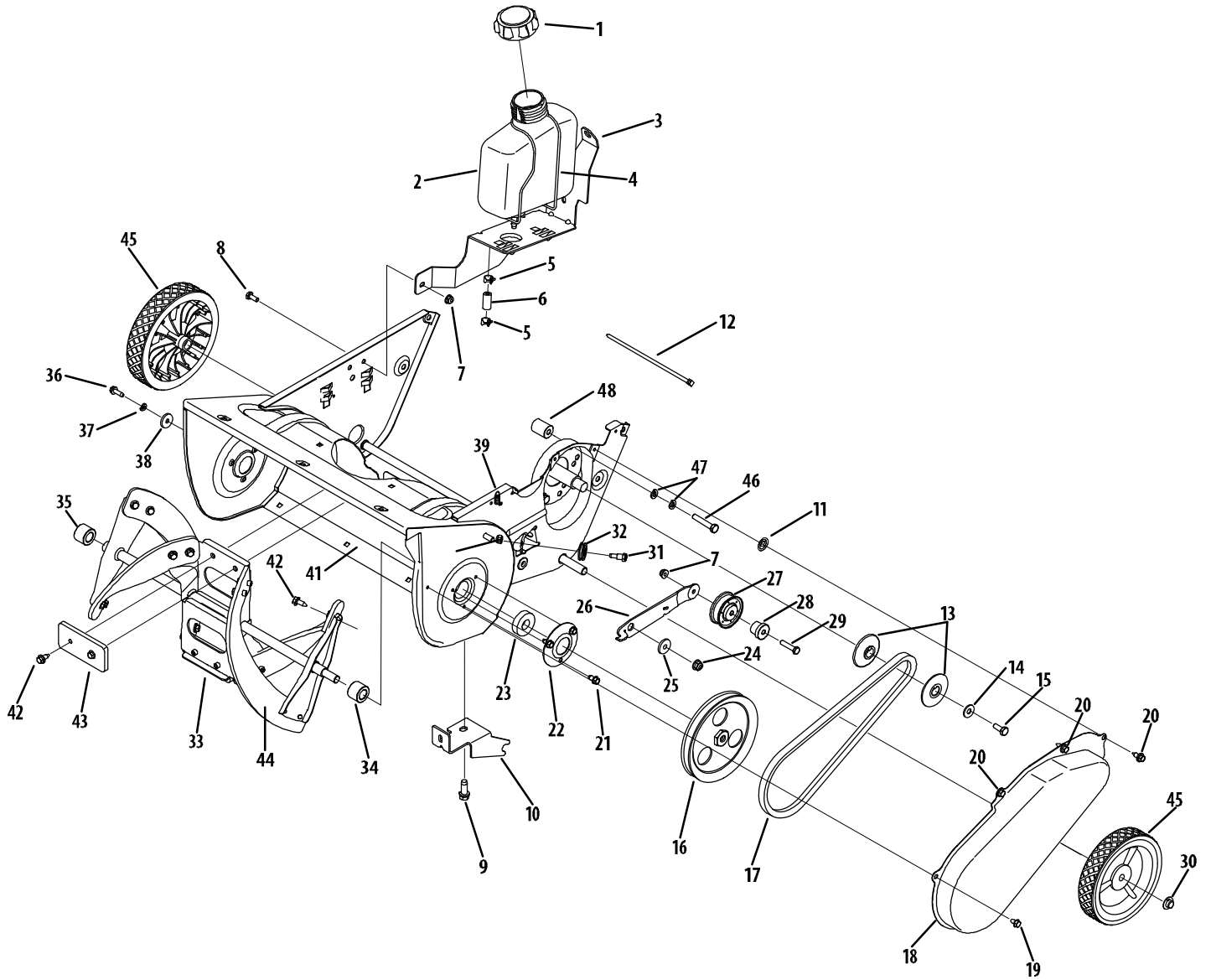
IMPORTANT:

**LISEZ ATTENTIVEMENT LES RÈGLES
DE SÉCURITÉ ET LES INSTRUCTIONS
AVANT DE METTRE EN MARCHÉ LA MACHINE.**

IMPORTANT:

**READ SAFETY RULES AND
INSTRUCTIONS CAREFULLY BEFORE
OPERATING EQUIPMENT.**

Model/Modèle 2M1A



NOTE: Snow thrower features/components vary by model. NOT all parts listed above and pictured on the previous page are standard equipment.
REMARQUE: Les caractéristiques/composants des souffleuses varient d'un modèle à un autre. Les pièces énumérées ci-dessus et illustrées sur la page précédente ne sont pas TOUTES fournies en série.

Model/Modèle 2M1A

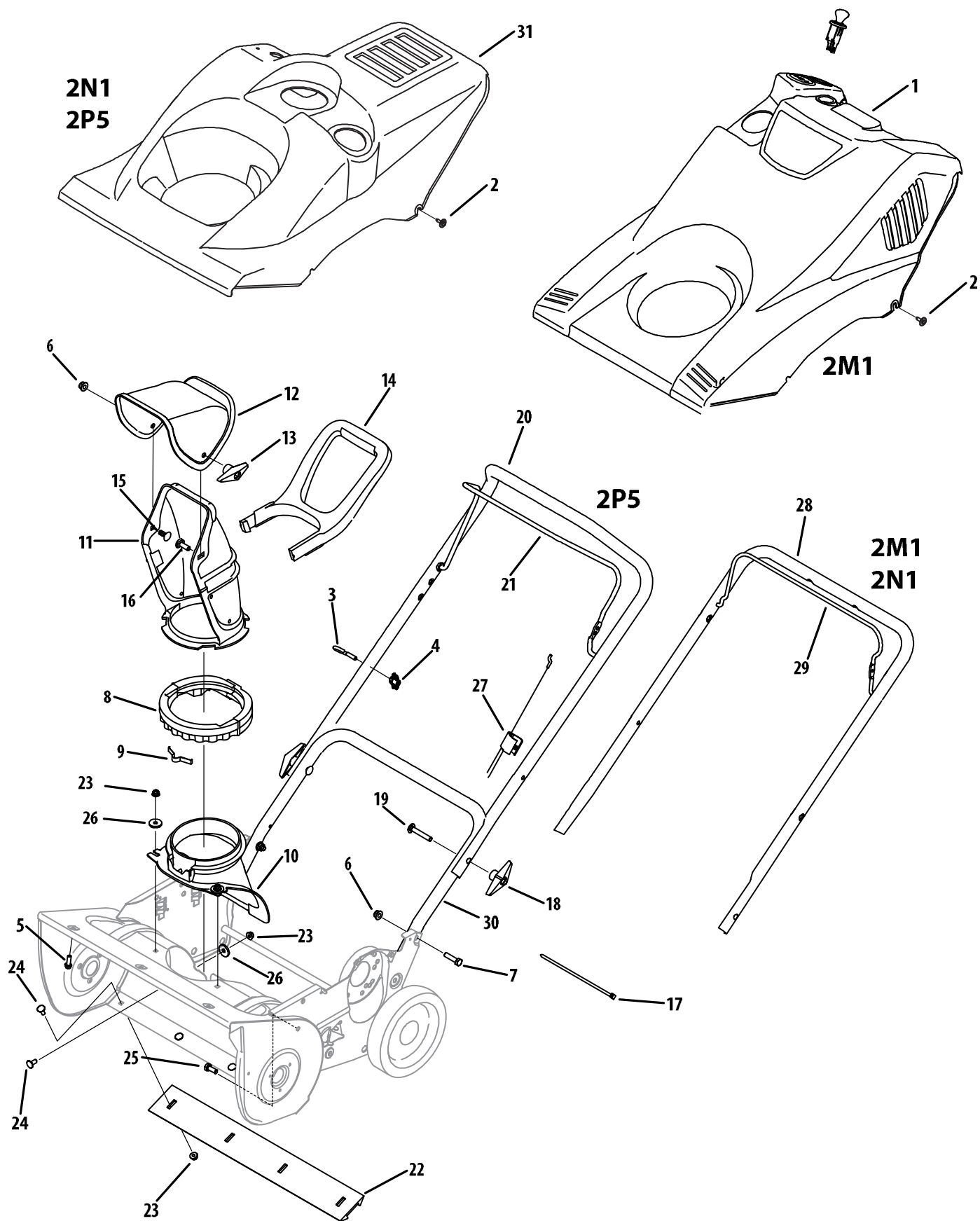
REF NO. N° DE RÉF	PART NO. N° DE PIÈCE	DESCRIPTION	DESCRIPTION
1	751-10487	Cap-Fuel	Capuchon d essence
2	751-10023	Fuel Tank 2 Quart	Réservoir de carburant de 2 quarts
3	790-00134	Gas Tank Support Bracket	Support de réservoir de carburant
4	747-04236	Gas Tank Wire Support	Fil de support - réservoir a carburant
5	726-0205	Hose Clamp	Collier
6	751-10349	Fuel Line	Ligne d essence
7	712-04064	Hex L-Flanged Nut 1/4-20 Gr. F Nylon	Contre-écrou à embase 1/4-20 Qual. F nylon
8	710-0751	Hex Bolt 1/4-20 x .62 Gr. 5	Boulon hexagonale 1/4-20 x 0,62 Qual. 5
9	710-0654A	Hex Wash HD Tap Scr 3/8-16 x .88	Vis autotaraudée 3/8-16 x 0,88
10	790-00216	Engine Bracket	Support du moteur
11	726-0233	Push Nut	Écrou poussée
12	726-0154	Push Mount Tie	Tige de poussoir
13	756-0416B	Pulley Half .625 ID x 2.25 OD	Moitié poulie 0,625 DI x 2,25 DE
14	736-0242	Flat Washer .340 ID x .872 OD x .060	Rondelle plate 0,340 DI x 0,872 DE x 0,060
15	710-0627	Hex L-Bolt 5/16-24 x .75 Gr. 5	Boulon hex 5/16-24 x 0,75 Qual. 5
16	756-04232	Pulley 1/2 x 6,0" OD	Poulie 1/2 x 6,0" DE
17	754-0101A	V-Belt 1/2 x 35.0" Lg.	Courroie trapézoïdale 1/2 x 35,0 po de lg
18	684-04357	Belt Cover	Couvercle de courroie
19	710-0653	Hex Wash HD Tapp Scr 1/4-20 x .375	Vis auto-taraudeuse hexagonale 1/4-20 x 0,375
20	710-0896	Hex B-Tap Scr 1/4-28 x .25" Lg	Vis taraudée à tête hexagonale 1/4-28 x 0,25
21	710-1005	Hex Tap Scr. 1/4-14 x .5" Lg.	Vis taraudée 1/4-14 x 0,50 po de lg.
22	790-00249	Bearing Cup	Roulement à cuvette
23	741-04188A	Ball Bearing .625 x 37 x 12.63	Roulement à billes 0,625 x 37,0 x 12,63
24	712-04063	Flange Locknut 5/16-18 Gr. F, Nylon	Contre-écrou à embase 5/16-18 Qual. F, nylon
25	748-0234	Shoulder Spacer .25 THK	Entretoise épaulée
26	790-00238A	Idler Bracket	Support du tendeur
27	684-04168	Idler Pulley Ass'y	Poulie du tendeur
28	750-04571	Shld. Spacer .260 x .785 x .538	Entretoise 0,260 x 0,785 x 0,538
29	710-0106	Hex Screw 1/4-20 x 1.25 Gr. 5 Special	Vis à tête hex. 1/4-20 x 1,25 Qual. 5 Spécial
30	726-0299	Push Cap x 1/2" Rod	Écrou pour tige de 1/2 po
31	738-0924A	Hex Shld.Scr.1/4-28 x .375	Vis à épaulement 1/4-28 x 0,375
32	756-0625	Cable Guide Roller	Guide du câble
33	684-04253	Auger Assembly	Ensemble de la tarière
34	750-04757	Auger Spacer LH	Entretoise de la tarière - gauche
35	750-04758	Auger Spacer RH	Entretoise de la tarière - droite
36	710-0642	Thd Forming Scr. 1/4-20 x .75 Lg.	Vis taraudée 1/4-20 x 0,75 lg.
37	736-0329	L-Wash 1/4 ID	Rondelle frein 1/4 DI
38	736-0176	Flat Washer .25 ID x .93 OD x .125	Rondelle plate 0,25 DI x 0,93 DE x 0,125
39	732-0357A	Extension Spring .33 x 1.12	Ressort d'extension 0,33 x 1,12
41	684-04227	Auger Assembly Housing	Logement de la tarière
42	710-0896	Hex Wash. Hd. TT Scr. 1/4-14 x .625	Vis taraudée 1/4-14 x 0,625)
43	735-04033	Rubber Paddle	Pale en caoutchouc
44	735-04032	Rubber Spiral-Crescent	Spirale en caoutchouc - croissant
45	734-04070	Wheel, 7.0 x 1.6 Diamond (White)	Roue, 7,0 x 1,60 Diamond (blanc)
	734-04063	Wheel, 7.0 x 1.6 Diamond (Grey)	Roue, 7,0 x 1,60 Diamond (gris)
46	710-0409	Hex Bolt 5/16-24 x 1.75	Boulon hex. 5/16-24 x 1,75
47	736-0119	L-Wash 5/16 ID	Rondelle frein 5/16 DI
48	750-04297B	Spacer .875 x .320 x 1.10	Entretoise 0,875 x 0,320 x 1,10

31A-2M11
10.04.10

NOTE: For a proper working machine, use Factory Approved Parts. V-belts are designed to engage and disengage safely. A substitute (non OEM) V-belt can be dangerous by not disengaging completely.

REMARQUE: N'utilisez que des courroies homologuées par l'usine. Les courroies trapézoïdales sont conçues pour un embrayage et un débrayage sans danger. L'emploi d'une courroie de remplacement (sans l'étiquette d'équipement d'origine) peut s'avérer dangereux si cette courroie ne se débraye pas complètement.

Models/Modèls 2M1A, 2N1 & 2P5



Models/Modèles 2M1A, 2N1 & 2P5

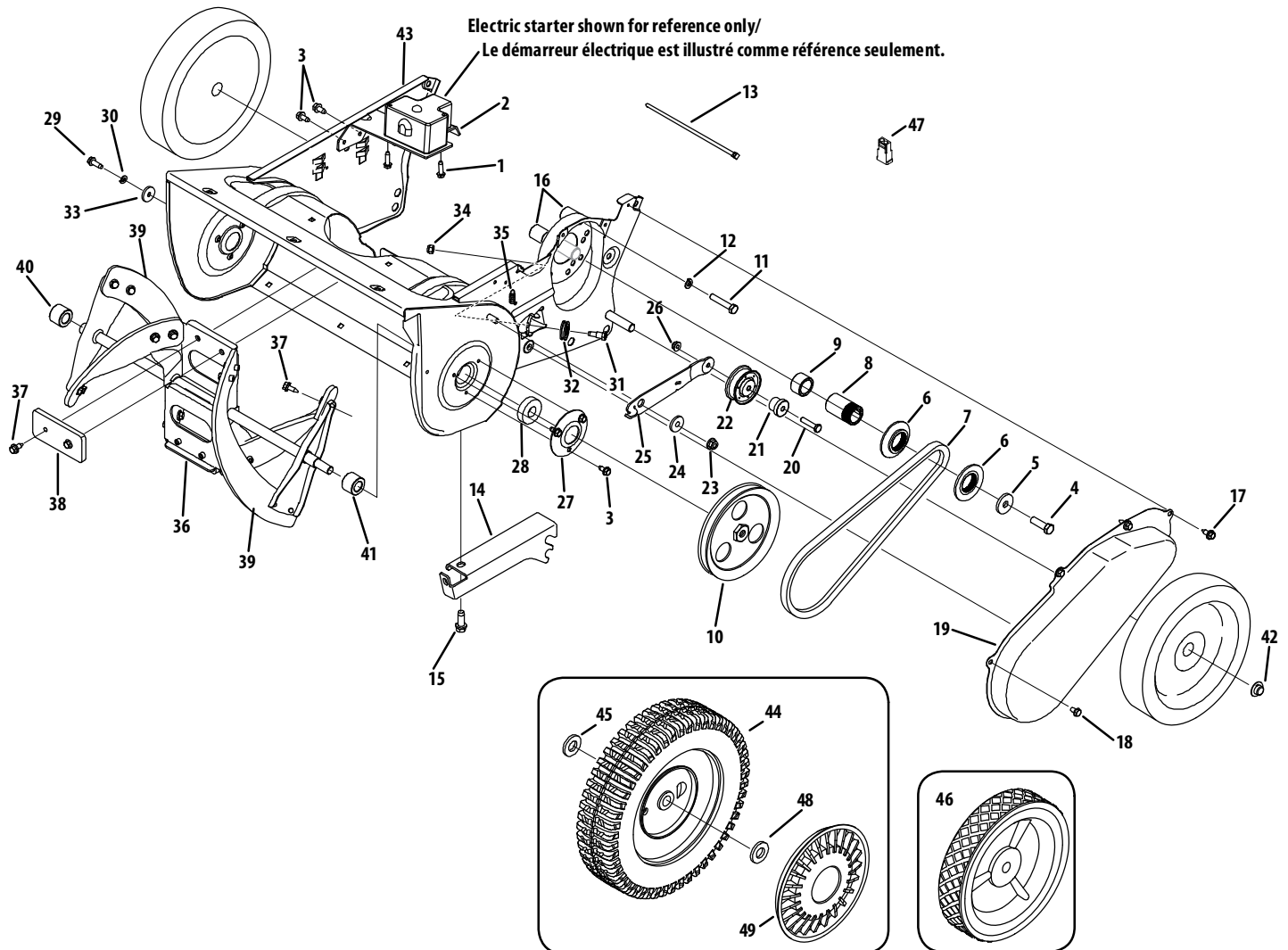
REF NO. N° DE RÉF	PART NO. N° DE PIÈCE	DESCRIPTION	DESCRIPTION
1	684-04236A	Shroud Ass y (Model 2M1)	Capot (Modèle 2M1)
2	710-04669	Hex Wash B-Tapp Scr #10 x .62" Lg.	Vis taraudée no. 10 x 0,62 po de lg.
3	710-1205	Eyebolt 1/4-20	Boulon à oeil 1/4-20
4	720-0279	Handle Knob Assembly	Bouton
5	710-0895	Hex Tapp Scr 1/4 x .75" Lg.	Vis taraudée à tête hex de 1/4 x 0,75 po de lg
6	712-04063	Flange Locknut 5/16-18 Gr. F, Nylon	Contre-écrou à embase 5/16-18 Qual. F, nylon
7	710-1090	Hex Flg. Screw 5/16-18 x 1.25	Vis à tête hex. 5/16-18 x 1,25
8	731-04353	Lower Chute Ring	Bague de goulotte d'éjection inférieur
9	732-04111	Chute Adjustment Spring	Ressort d'ajustement - goulotte d'éjection
10	731-04886	Chute Adapter 5" Dia	Adaptateur de la goulotte 5 po de dia.
11	731-04127	Lower Chute 5" Dia	Goulotte d'éjection inférieur dia. 5 po
12	731-04354B	Upper Chute	Goulotte supérieur
13	720-0284	Handle Knob Assembly	Bouton
14	731-04388A	Chute Handle	Poignée - goulotte d'éjection
15	710-0451	Carriage Bolt 5/16-18 x .75	Boulon ordinaire 5/16-18 x 0,75
16	710-04071	Carriage Screw 5/16-18 x 1.0	Vis ordinaire 5/16-18 x 1,0
17	725-0157	Cable Tie	Attache-câble
18	720-0284	Handle Knob Assembly	Bouton
19	710-04532	Carriage Bolt 5/16-18 x 2.0 Gr. 5	Boulon ordinaire 5/16-18 x 2,0 Qual. 5
20	749-04106A	Gullwing Handle	Guidon supérieur
21	747-04159A	Control Bail	Étier de suspension
22	731-1033	Shave Plate	Grattoir
23	712-04064	Hex L-Flanged Nut 1/4-20 Gr. F Nylon	Contre-écrou à embase 1/4-20 Qual. F nylon
24	710-0134	Carriage Bolt 1/4-20 x .62	Boulon ordinaire 1/4-20 x 0,62
25	710-3008	Hex Screw 5/16-18 x .75	Vis à tête hex. 5/16-18 x 0,75
26	736-0176	Flat Washer .25 ID x .93 OD x .125	Rondelle plate 0,25 DI x 0,93 DE x 0,125
27	746-04237	Control Cable	Câble de la commande
28	749-04459	Upper Handle	Guidon supérieur
29	747-04165	Control Bail	Étier de suspension
30	749-04114B	Lower Handle	Guidon inférieur
31	731-06551	Shroud Ass y (Models 2N1 & 2P5)	Capot (Modèles 2N1 & 2P5)

2M1_2N1_2P5
10.4.10

NOTE: Snow thrower features/components vary by model. NOT all parts listed above and pictured on the previous page are standard equipment.

REMARQUE: Les caractéristiques/composants des souffleuses varient d'un modèle à un autre. Les pièces énumérées ci-dessus et illustrées sur la page précédente ne sont pas TOUTES fournies en série.

Model/Modèle 2N1 & 2P5



NOTE: Snow thrower features/components vary by model. NOT all parts listed above and pictured on the previous page are standard equipment.
REMARQUE: Les caractéristiques/composants des souffleuses varient d'un modèle à un autre. Les pièces énumérées ci-dessus et illustrées sur la page précédente ne sont pas TOUTES fournies en série.

Model/Modèle 2N1 & 2P5

REF NO. N° DE RÉF	PART NO. N° DE PIÈCE	DESCRIPTION	DESCRIPTION
1	710-04373A	Hi-Lo Screw #12-16 x .75	Vis no. 12-16 x 0,75
2	790-00335	Electric Start Support Bracket	Support
3	710-1005	Hex Tap Scr. 1/4-14 x .5" Lg.	Vis taraudée 1/4-14 x 0,50 po de lg.
4	710-1044	Hex Hd. Cap Screw 3/8-24 x 1.5	Vis à tête hex. 3/8-24 x 1,5
5	736-0247	Flat Washer .406 x 1.25 x .157	Rondelle plate 0,406 x 1,25 x 0,157
6	756-04353A	Pulley Half 4L-V x 2.30 OD	Moitié poulie 4L-V x 2,30 DE
7	754-04204	V-Belt	Courroie trapezoïdale
8	750-04303	Spacer .875 ID x 1.185 OD	Entretoise 0,875 DI x 1,185 DE
9	750-05084	Spacer .88 ID x 1.18 OD x .74" Lg.	Entretoise 0,88 DI x 1,18 DE x 0,74 po de lg.
10	756-04232	V-Pulley 1/2 x 6,0" OD	Poulie, 1/2 x 6,0" DE
11	710-0409	Hex Bolt 5/16-24 x 1.75	Boulon hex. 5/16-24 x 1,75
12	736-0119	Lockwasher 5/16	Rondelle frein 5/16
13	726-0154	Push Mount Tie	Tige de poussoir
14	790-00334	Engine Support Bracket	Support du moteur
15	710-0623	Hex Wash HD Tap Scr 3/8-16 x .75	Vis autotaraudée 3/8-16 x 0,75
16	750-04297B	Spacer .875 x .320 x 1.10	Entretoise 0,875 x 0,320 x 1,10
17	710-0896	Hex B-Tap Scr 1/4-28 x .25" Lg	Vis taraudée à tête hexagonale 1/4-28 x 0,25
18	710-0653	Hex Wash HD Tapp Scr 1/4-20 x .375	Vis auto-taraudeuse hexagonale 1/4-20 x 0,375
19	790-00045C	Belt Cover	Couvercle de courroie
20	710-0106	Hex Screw 1/4-20 x 1.25 Gr. 5	Vis à tête hexagonale 1/4-20 x 1,25 Qual 5
21	750-04571	Shoulder Spacer	Entretoise
22	684-04168	Idler Pulley (1/4" hole)	Poulie du tendeur (trou 1/4 po)
23	712-04063	Flange Locknut 5/16-18 Gr. F, Nylon	Contre-écrou à embase 5/16-18 Qual. F, nylon
24	748-0234	Shoulder Spacer .25 Thk.	Entretoise épaulée
25	790-00238A	Idler Bracket	Support du tendeur
26	712-04064	Flange Locknut 1/4-20 Gr. F, Nylon	Contre-écrou à embase 1/4-20 Qual. F, nylon
27	790-00249	Bearing Cup	Roulement à cuvette
28	741-04188A	Ball Bearing .625 x 37 x 12.63	Roulement à billes 0,625 x 37,0 x 12,63
29	710-0642	Thd Forming Scr. 1/4-20 x .75 Lg.	Vis taraudée 1/4-20 x 0,75 lg.
30	736-0329	L-Wash 1/4 ID	Rondelle frein 1/4 DI
31	738-0924A	Hex Shld.Scr.1/4-28 x .375	Vis à épaulement 1/4-28 x 0,375
32	756-0625	Cable Guide Roller	Guide du câble
33	736-0176	Flat Washer .25 ID x .93 OD x .125	Rondelle plate 0,25 DI x 0,93 DE x 0,125
34	712-0896	Hex Ins Jam L-Nut 1/4-28	Contre-écrou de blocage 1/4-28
35	732-0357A	Extension Spring .33 OD x 1.12 Lg.	Ressort d extension 0,33 DE x 1,12 po de lg
36	684-04253	Auger Assembly	Ensemble de la tarière
37	710-0896	Hex B-Tap Scr 1/4-28 x .25" Lg	Vis taraudée à tête hexagonale 1/4-28 x 0,25
38	735-04033	Rubber Paddle	Pale en caoutchouc
39	735-04032	Rubber Spiral-Crescent	Spirale en caoutchouc - croissant
40	750-04758	Auger Spacer RH	Entretoise de la tarière - droite
41	750-04757	Auger Spacer LH	Entretoise de la tarière - gauche
42	726-0299	Push Cap x 1/2" Rod	Écrou pour tige de 1/2 po
43	684-04315	Auger Housing	Logement des tarières
	684-04314	Auger Housing	Logement des tarières
44	734-2010A	Wheel, 9 x 2.125 dia. Lug	Roue, 9 x 2,125 diam. Lug
45	736-0326	Flat Washer .510 ID x 1.0 OD x .125	Rondelle plate 0,510 DI x 1,00 DE x 0,125
46	734-04070	Wheel, 7.0 x 1.6 Diamond (White)	Roue, 7,0 x 1,60 Diamond (blanc)
	734-04063	Wheel, 7.0 x 1.6 Diamond (Grey)	Roue, 7,0 x 1,60 Diamond (gris)
47	729-04035	Alternator Cap (optional)	Capuchon (en option)
48	736-0160	Flat Washer .53 ID x .93 OD x .050	Rondelle plate 0,53 DI x 0,93 DE x 0,050
49	731-07001	Hub Cap Grey	Moyeu de chapeau-gris

97 Kent Avenue, P. O. Box 1386, KITCHENER, ONT. N2G 4J1