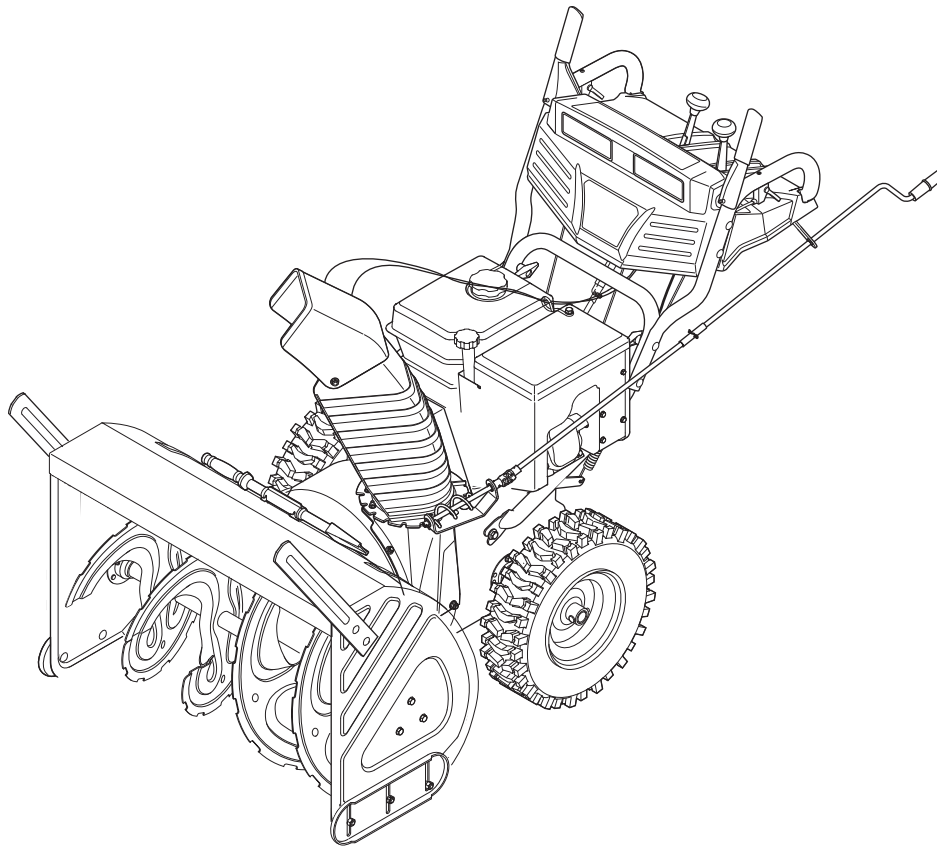

ILLUSTRATED PARTS MANUAL/ MANUEL DE PIÈCES DÉTACHÉES



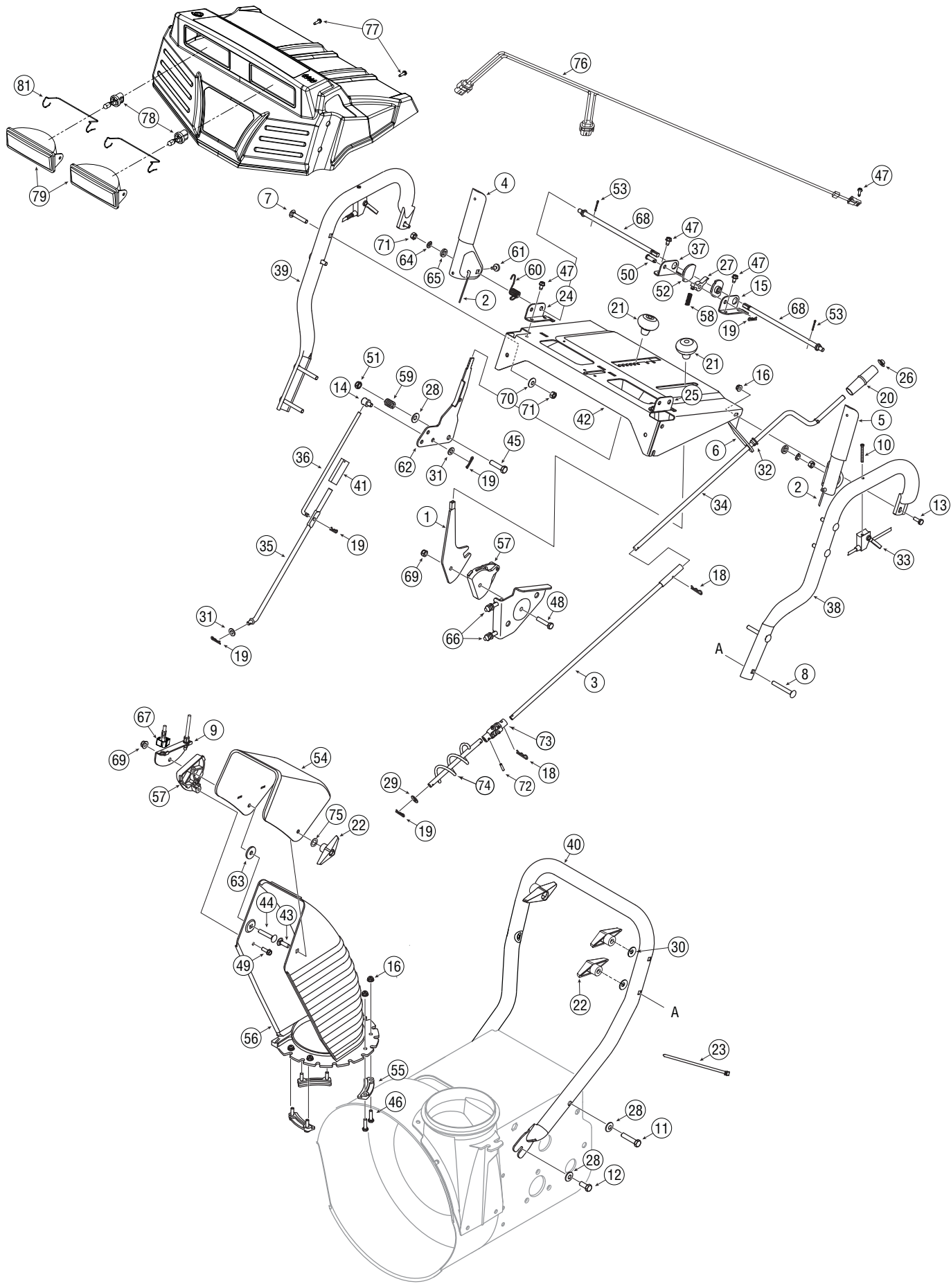
Two-Stage Snow Thrower — 900 Series Souffleuses à neige à deux phases — Series 900

IMPORTANT:

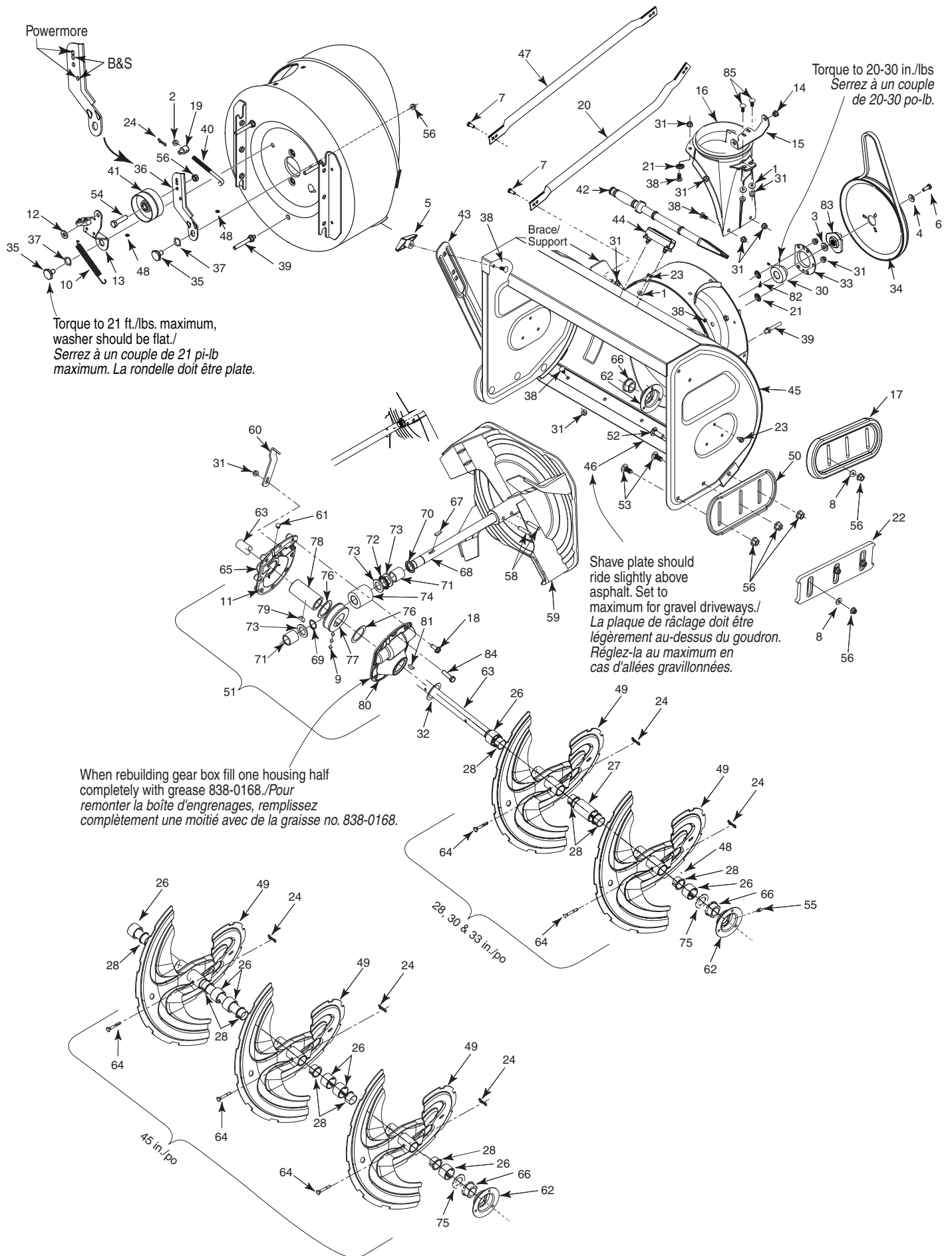
LISEZ ATTENTIVEMENT LES RÈGLES
DE SÉCURITÉ ET LES INSTRUCTIONS
AVANT DE METTRE EN MARCHÉ LA MACHINE.

IMPORTANT:

READ SAFETY RULES AND
INSTRUCTIONS CAREFULLY BEFORE
OPERATING EQUIPMENT.



REF NO. N° DE RÉF	PART NO. N° DE PIÈCE	DESCRIPTION	DESCRIPTION
1	784-5604A-0637	Chute Tilt Handle	Poignée de la bouche d'évacuation
2	646-0012	Cable Ass'y (Auger/Drive)	Câble (Tarière/Entraînement)
3	684-04309A	Lower Chute Crank Assembly	Manivelle de la goulotte inférieure
4	705-5218	Engage Handle RH Black	Poignée d'entraînement CD noir
5	705-5219	Engagement Handle LH Black	Poignée d'entraînement CG noir
6	705-5266-0637	Upper Chute Crank Support	Support de la manivelle de la goulotte supérieure
7	710-0458	Carriage Bolt 5/16-18 x 1.75" Lg.	Boulon à collet carré 5/16-18 x 1,75 po de lg
8	710-0572	Carriage Bolt 5/16-18 X 2.50	Boulon ordinaire 5/16-18 x 2,50
9	784-5594	Cable Bracket Chute Tilt	Support de câble
10	710-1625	Screw, #10-24 x 1.75	Vis n°. 10-24 x 1,75
11	710-04682	Hex Screw 3/8-16 x 2.0 Gr. 5	Vis à tête hex. 3/8-16 x 2,0 Qual. 5
12	710-3118	Hex TT Screw 3/8-16 x .75	Vis taraudée 3/8-16 x 0,75
13	710-3015	Hex Cap Bolt 1/4-20 x .75" Lg.	Boulon 1/4-20 x 0,75 po de lg.
14	911-0677	Adjustment Ferrule	Virole de réglage
15	784-5679-0637	LH Handle Support Brkt. 5/8"	Support de guidon-gauche 5/8 po
16	712-04064	Hex L-Flanged Nut 1/4-20 Gr. F Nylon	Contre-écrou à embase 1/4-20 Qual. F nylon
18	714-0101	Internal Cotter Pin	Goupille fendue - int.
19	714-0104	Int. Cotter Pin .072 x 1.13" Lg.	Goupille fendue int. 0,072 x 1,13 po de lg.
20	720-0201A	Knob 1.0 x 3.2	Bouton 1,0 x 3,20
21	720-04039	Shift Knob	Bouton
22	920-0284	Knob	Bouton
23	725-0157	Cable Tie	Attache-câble
24	784-5682-0637	RH Handle Support Brkt. 3/8"	Support de guidon-droit 3/8 po
25	784-5681	LH Handle Support Brkt. 3/8"	Support de guidon-gauche 3/8 po
26	926-0100	Push Nut 3/8" Rod	Écrou pour tige de 3/8 po
27	948-0363	Cam Lock Pawl	Cliquet
28	736-0105	Cupped Washer .375 ID x .870 OD x .063	Rondelle creuse 0,375 DI x 0,875 DE x 0,063
29	936-0185	Flat Washer .406" I.D. x .75" O.D.	Rondelle plate 0,406 DI x 0,75 DE
30	736-0242	Cupped Washer .345 ID x .88 OD x .06	Rondelle creuse 0,345 DI x 0,88 DE x 0,06
31	936-0275	Flat Washer .34 ID x .688 OD x .065	Rondelle plate 0,34 DI x 0,688 DE x 0,065
32	941-0475	Plastic Bushing .380 ID	Manchon en plastique de 0,38 po de DI.
33	746-0950A	Steering Trigger	Câble à chenilles de direction
34	747-0624-0637	Upper Chute Crank Assembly	Manivelle de la goulotte supérieure
35	747-0983A	Lower Shift Rod	Tige du levier de vitesses inférieur
36	747-0997	Upper Shift Rod	Tige du levier de vitesses supérieur
37	784-5680-0637	RH Handle Support Brkt. 5/8"	Support de guidon-droit 5/8 po
38	749-0989A	Upper Handle LH	Guidon supérieur CG
39	749-0990A	Upper Handle RH	Guidon supérieur CD
40	749-0991	Lower Handle	Guidon supérieur
41	950-0963	Connector - Shift Rod	Raccord - tige de changement de la vitesse
42	684-0102A	Handle Panel Support Ass'y	Ensemble de support de panneau
43	710-0276	Carriage Bolt 5/16-18 x 1.00" Lg	Boulon ordinaire de 5/16-18 x 1,00 po de lg
44	710-0458	Carriage Bolt 5/16-18 x 1.75" Lg.	Boulon à collet carre 5/16-18 x 1,75 po de lg
45	710-0459A	Hex Scr 3/8-24 x 1.50	Vis à tête hexagonale 3/8-24 x 1,50
46	710-0597	Screw 1/4-20 x 1.0	Vis 1/4-20 x 1,0
47	710-0599	Hex Wash S-Tapp Scr 1/4-20 x .50	Vis autotaraudeuse à rondelle hex. 1/4-20 x 0,50
48	710-0805	Hex Bolt 5/16-18 x 1.50" Lg. Gr. 5	Boulon hex. 5/16-18 x 1,50 po de lg Qual. 5
49	710-0895	Hex Tapp Scr 1/4 x .75" Lg.	Vis taraudée à tête hex de 1/4 x 0,75 po de lg
50	711-0653	Clevis Pin .31 Dia. x 1.0" Lg.	Axe d'attelage 0,31 dia. x 1,0 po de lg.
51	912-3020	Hex Nut 3/8-16 Gr. 5 Nylon	Écrou hexagonal 3/8-16 Qual. 5 nylon
52	748-0362	Cam Handle Lock	Came
53	914-0507	Cotter Pin 3/32 x .75	Goupille fendue 3/32 x 0,75
54	731-0846C	Upper Chute	Partie supérieur noir de la goulotte
55	731-0851A	Chute Flange Keeper	Guide de la goulotte
56	731-0903E	Lower Chute	Partie inférieur noir de la goulotte
57	731-1313C	Cable Guide	Guide de la câble
58	732-0145	Compression Spring .62 OD x 6.12" Lg.	Ressort de compression 0,62 DE x 6,12 po de lg.
59	732-0193	Compression Spring .38 ID x .88 Lg	Ressort de compression 0,38 DI x 0,88 po de lg.
60	732-0746	Torsion Spring	Ressort de torsion
61	935-0199A	Rubber Bumper	Pare - chocs en caoutchouc
62	784-5619B-0637	Shift Lever	Levier de changement de la vitesse
63	936-0231	Flat Washer .344 ID x 1.125 OD x .125	Rondelle plate 0,344 DI x 1,125 DE x 0,125
64	936-0119	L-Wash 5/16 ID	Rondelle frein 5/16 DI
65	736-0509	Flat Washer (special) .350 sq. x .72 x .134	Rondelle plate (spéciale) 0,350 x 0,72 x 0,134
66	946-0902	Chute Control Cable 66"	Câble de la commande de la goulotte
67	731-07868	Clip	Attache
68	747-0877	Cam Rod	Tige de came
69	712-04063	Hex L-Flanged Nut 5/16-18 Gr. F Nylon	Contre-écrou à embase 5/16-18 Qual. F nylon
70	936-0159	Flat Washer .349 ID x .879 OD x .063	Rondelle plate 0,349 DI x 0,879 DE x 0,063
71	912-3009	Hex Patch L-Nut 5/16-18	Écrou de blocage à six pans 5/16 - fil. 18
72	715-04095	Spiral Pin .156 Diam x .80" Lg.	Goupille 0,156 x 0,80 po de lg.
73	684-04350	Joint Block Ass'y	Articulation
74	684-04308A	Chute Crank Assembly	Manivelle de la goulotte
75	936-0159	Flat Washer .349 ID x .879 OD x .063	Rondelle plate 0,349 DI x 0,879 DE x 0,063
76	725-05151	Wire Harness	Faisceau de fil
77	710-1003	Hex Tapp Wash Hd. Scr. #10 x 5/8	Vis n° 10 x 5/8
78	925-1658	Bulb #890, 12 V, 27 Watt	Ampoule n° 890
79	925-1672	Headlight Housing	Phare-carter
80	731-04069	Black Handle Panel	Panneau-noir
81	747-1136	Retainer	Attache



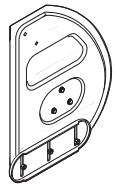
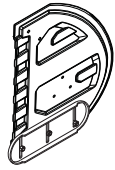
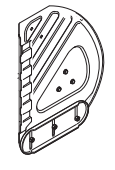
REF NO. N° DE RÉF	PART NO. N° DE PIÈCE	DESCRIPTION	DESCRIPTION
1	936-0159	Flat Washer .349 ID x .879 OD x .063	Rondelle plate 0,349 DI x 0,879 DE x 0,063
2	712-3007	Hex Jam Nut 5/16-18 Gr. 5	Contre-écrou hex. 5/16-18 Qual. 5
3	736-0188	Flat Washer .760 ID x 1.49 OD	Rondelle plate 0,760 DI x 1,49 DE
4	736-0505	Flat Washer .34 x 1.5 x .150	Rondelle plate 0,34 x 1,5 x 0,150
5	720-0284	Handle Knob Assembly	Bouton
6	710-1245B	Hex Screw 5/16-24 x .875 Gr. 8 Lock	Vis à tête hexagonale 5/16-24 x 0,875 Qual. 8
7	710-3008	Hex Hd Cap Scr. 5/16-18 x .75 Gr. 5	Vis à tête hex. 5/16-18 x 0,75 Qual. 5
8	736-0262	Flat Washer .385 x .870 x .092	Rondelle plate 0,385 x 0,870 x 0,092
9	737-0168A	Shell Alvania Grease (3 oz.)	Graisse (3oz.)
10	732-0858	Extension Spring .470 Dia. x 4.75	Ressort d'extension 0,470 diam. x 4,75
11	**	Ultra Grey Loctite #5699	Loctite n°. 5699
12	936-3008	Flat Washer .344 ID x .75 OD x .120	Rondelle plate 0,344 DI x 0,75 DE x 0,120
13	918-0281A	Brake Bracket Ass'y (900 Series)	Support du frein (séries 900)
14	941-0475	Plastic Bushing .380 ID	Coussinet plastique 0,380 DI
15	790-00329	Chute Brkt.	Support de la bouche d'évacuation
16	731-1696B	Chute Adapter	Adaptateur
17	731-06007	Reversible Slide Shoe (Plastic)	Sabot coulissant réversible (Plastique)
18	710-1260A	Screw, 5/16-18 x .5	Vis taraudée 5/16-18 x 0,5
19	911-0677	Adjustment Ferrule	Virole de réglage
20	749-04489-0637	Support Tubing RH (w/plastic panel)	Support de la tuyau CD (avec panneau en plastique)
	749-04485-0637	Support Tubing LH (w/plastic panel)	Support de la tuyau CG (avec panneau en plastique)
21	726-04012	Push-on Nut .25 diam	Poussée écrou -0,25 diam.
23	710-04484	Hex TT Screw 5/16-18 x .75	Vis taraudée 5/16-18 x 0,75
24	714-04040	Bow Tie Cotter Pin	Goupille fendue
26	731-05163	Spacer 1.5 x 1.0 ID x 1.0" Lg.	Entretoise 1,50 x 1,0 DI x 1,0 po de lg.
27	731-05162	Spacer 1.5 x 1.0 ID x 2.5" Lg.	Entretoise 1,50 x 1,0 DI x 2,50 po de lg.
28	741-0494	Flange Bushing 1.05 ID x 1.16 OD	Coussinet 1,05 DI x 1,16 DE
30	941-04024	Self-Aligning Bearing .875 ID	Roulement autoaligner 0,875 DI
31	712-04063	Hex Flg. L-Nut 5/16-18 Gr. F Nylon	Contre-écrou à embase 5/16-18 Qual. F nylon
32	736-3046A	Flat Washer 1.010 x 1.88 x .060	Rondelle plate 1,010 x 1,88 x 0,06
33	05244B	Bearing Housing	Boîtier de roulement
34	756-04244A	Pulley .5 ID x 10 OD	Poulie 0,5 DI x 10,0 DE
35	938-0281	Shoulder Scr .625 Dia x .170	Vis à épaulement dia 0,625 x 0,170 po
36	784-0385D	Auger Idler Bracket	Support de tension de la tarière
37	736-0174	Wave Washer .625 ID x .885 OD x .015	Rondelle ondulée 0,625 DI x 0,885 DE x 0,015
38	710-0451	Carriage Bolt 5/16-18 x .75	Boulon ordinaire 5/16-18 x 0,75
39	710-04606A	Screw 5/16-18 x .43 (w/stud)	Vis 5/16-18 x 0,43 (avec clou)
40	747-0980A	Auger Idler Rod	Tige de tension de la tarière
41	756-04224	Flat Idler Pulley	Poulie de tendeur plate
42	931-2643	Cleanout Tool	Outil de dégagement de la goulotte
43	790-00181	Drift Cutter	Barre de coupe
44	731-2635	Cleanout Tool Mount	Support-outil de dégagement de la goulotte
45	*	Snowthrower Housing Ass'y	Logement du chasse-neige
46	*	Shave Plate	Plaque de raclage
47	749-04384-0637	Support Tubing (w/steel panel)	Tuyau (avec panneau en acier)
48	**	Arctic Grease	Graisse Arctic
49	*	Augers	Tarières
50	784-5697	Reversible Slide Shoe	Sabot coulissant réversible
51	918-04515	Worm Gear Box Ass'y (w/o grease fitting)	Boîte d'assemblage de vis sans fin (sans raccord graisse)
	918-04514	Worm Gear Box Ass'y (w/ grease fitting)	Boîte d'assemblage de vis sans fin (avec raccord graisse)
52	710-3168	Carriage Bolt 3/8-16 x 1.00" (w/steel shoe)	Boulon ordinaire 3/8-16 x 1,00 (avec sabot en acier)
	710-3034	Carriage Bolt 3/8-16 x 1.25" (w/plastic shoe)	Boulon ordinaire 3/8-16 x 1,25 (avec sabot en plastique)
53	710-0389	Carriage Bolt 3/8-16 x .75" (w/steel shoe)	Boulon ordinaire 3/8-16 x 0,75 (avec sabot en acier)
	710-3168	Carriage Bolt 3/8-16 x 1.00" (w/plastic shoe)	Boulon ordinaire 3/8-16 x 1,00 (avec sabot en plastique)
54	710-0347	Hex Hd. Cap Scr 3/8-16 x 1.75 Gr. 5	Vis à tête hexagonale 3/8-16 x 1,75 Qual. 5
55	737-3000	Grease Fitting	Raccord graisseur
56	712-04065	Hex Flange L-Nut 3/8-16 Gr. F Nylon	Contre écrou hex 3/8-16 Qual. F nylon
58	9++15-0118	Spring Spirol Pin Heavy - 5/16 dia x 1.7	Goupille en spirale 5/16 dia x 1,75 po de lg
59	684-0090B-0637	Blower Fan Ass'y Complete	Ventilateur du chasse-neige complet
60	790-00264A-0637	Gear Housing Support Bracket	Support du carter d'engrenage
61	721-0325	Barbed Plug	Bouchon

* See Chart on next page./Voir le tableau à la page prochaine.
** Purchased locally./Achât local.

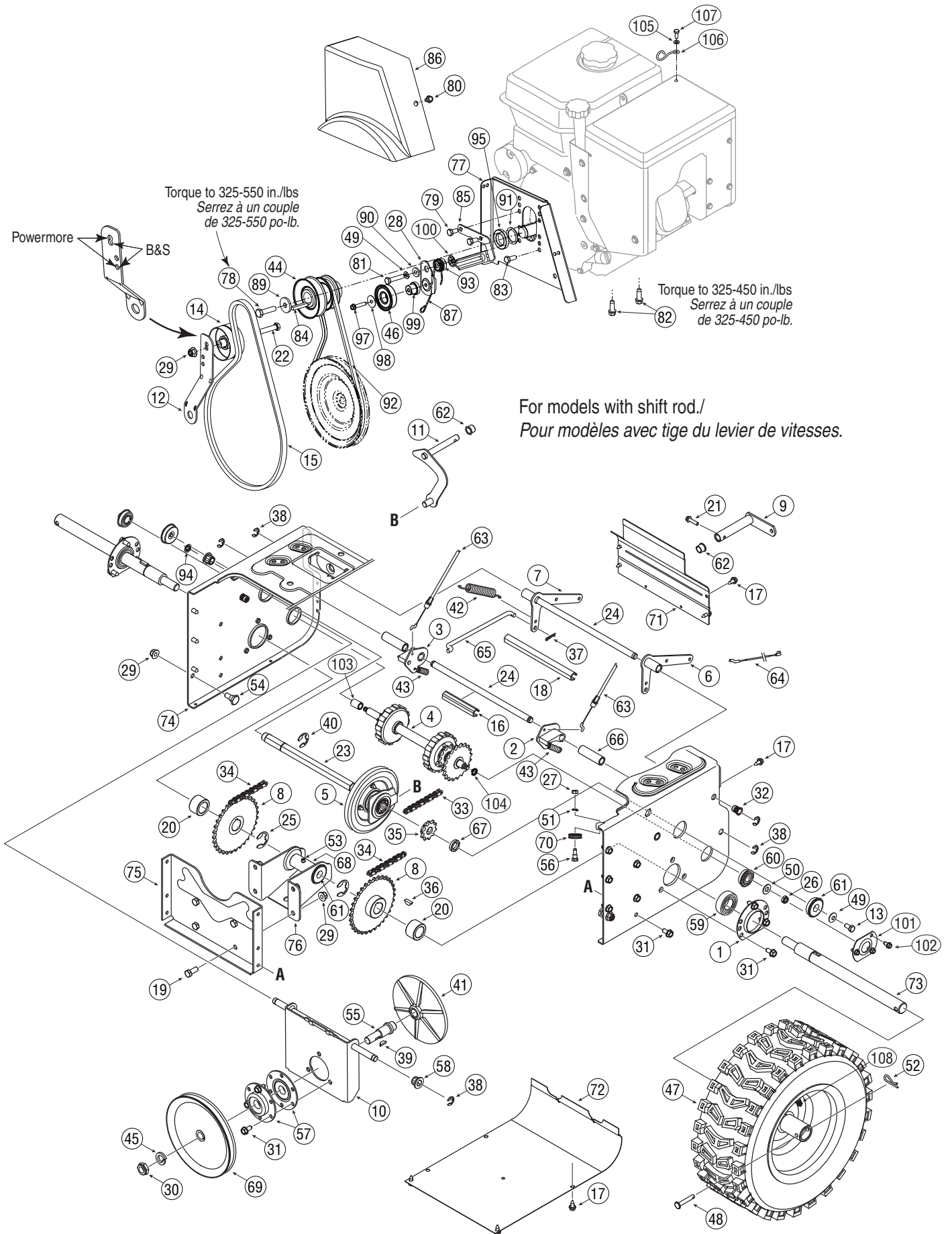
Continued on next page./Suite à la page prochaine

REF NO. N° DE RÉF	PART NO. N° DE PIÈCE	DESCRIPTION	DESCRIPTION
62	05845C	Bearing Housing	Boîtier de roulement
	784-0315A	Bearing Housing (w/grease fitting)	Boîtier de roulement (avec raccord de graisseur)
63	*	Auger Shaft	Arbre de tarière
64	738-04155	Shear Pin 5/16-18 x 1.75	Goupille de cisaillement 5/16-18 x 1,75
65	918-0246	Gear Housing Half - RH	Carter d'engrenage au moitié - droit
66	741-0192	Flange Bearing	Roulement à bride
67	914-0126	#9 HI-Pro Key 3/16 x 3/4 Dia HT	Clavette Hi-Pro n° 9 - 3/16 x 3/4 diam
68	711-04714	Auger Drive Shaft	Arbre d'entraînement
69	716-0111	Snap Ring for .875 dia. shaft	Jonc d'arrêt pour arbre de 0,875 dia.
70	921-0145	Oil seal for .875 ID Garlock (76 x 6133)	Joint d'étanchéité d'huile (76 x 6133)
71	941-0217	Sleeve Bearing .875 ID	Palier à douille 0,875 DI
72	741-0184	Thrust Bearing .88 ID x 1.44 OD x .078	Palier à butée 0,88 DI x 1,44 DE x 0,078
73	936-0291	Flat Washer .88 ID x 1.4 OD x .125	Rondelle plate 0,88 DI x 1,40 DE x 0,125
74	917-0299	Worm Gear LH Double Thread	Vis sans fin à double filetage gauche
75	950-04020	Spacer	Entretoise
76	936-0266	Flat Washer 1.5 ID x 2.0 OD x .03	Rondelle plate 1,50 DI x 2,0 DE x 0,03
77	917-1425	Worm Gear LH Double Thread (Bronze)	Vis sans fin à double filetage - gauche bronze
78	738-0275	Worm Gear Shaft	Support du carter d'engrenage
79	914-0135	#91 Woodruff Key 1/4 x 3/4 Dia.	Clavette Woodruff no 91 1/4 x 3/4
80	918-0247	Gear Housing Half LH	Carter d'engrenages - moitié - CG
	918-0435	Gear Housing Half LH (w/grease fitting hole)	Carter d'engrenages - moitié - CG (avec raccord graisse)
81	914-0135	#91 Woodruff Key 1/4 x 3/4 Dia.	Clavette Woodruff n° 91 1/4 x 3/4
82		Low Temperature grease	Graisse
83	748-04067A	Pulley Adapter .75 Dia. w/pins	Adaptateur de poulie 0,75 diam. avec attaches
84	710-0376	Hex Hd. Cap Scr. 5/16-18 x 1.0 Gr. 5	Vis à tête hex. 5/16-18 x 1,0 Qual. 5
85	710-0276	Carriage Bolt 5/16-18 x 1.00" Lg	Boulon ordinaire de 5/16-18 x 1,00 po de lg

31A-8012
09.13.11

AUGER HOUSING COMPONENTS/COMPOSANTS DU LOGEMENT DES TARIÈRES							
CUSTOMER NO. NUMÉRO DU CLIENT	STYLE STYLE	SIZE TAILLE	AUGER HOUSING/ LOGEMENT DES TARIÈRES	LH AUGERS/ TARIÈRES GAUCHE	RH AUGERS/ TARIÈRES DROIT	AUGER SHAFT/ ARBRE DES TARIÈRES	SHAVE PLATE/ LAME PLATE
506		28	684-04213	684-04151	684-04152	738-04156	784-5716B
		30	684-04215	684-04151	684-04152	738-04157	784-5715B
		33	684-04214	684-04151	684-04152	738-04158	784-5714B
		45	684-04224	684-04151	684-04152	738-04159	790-00280
596		28		684-04151	684-04152	738-04156	784-5716B
		30	684-04300	684-04151	684-04152	738-04157	784-5715B
		33	684-04301	684-04151	684-04152	738-04158	784-5714B
		45	684-04234	684-04151	684-04152	738-04159	790-00280
563 590 897		28	684-04332	684-04151	684-04152	738-04156	784-05716B
		30	684-04333	684-04151	684-04152	738-04157	784-5715B
		33	684-04222	684-04151	684-04152	738-04158	784-5714B
		45	684-04223	684-04151	684-04152	738-04159	790-00280

Notes



REF NO. N° DE RÉF	PART NO. N° DE PIÈCE	DESCRIPTION	DESCRIPTION
1	05244B	Bearing Housing	Boîtier de roulement
2	618-0279P	LH Dog Assembly	Bride gauche
3	618-0280P	RH Dog Assembly	Bride droite
4	918-0282E	Steering Shaft Assembly	Arbre de direction
5	918-04178	Wheel Ass'y Bearing 6.0" OD	Roulement 6,0 po diam.
	718-04034	Friction Wheel Bonded	Roue de friction
	710-0896	Hex Wash. Hd. TT Scr. 1/4-14 x .625	Vis taraudée 1/4-14 x 0,625
6	684-0118B-0637	Actuator Auger Bracket Ass'y	Support
7	684-0119B-0637	Actuator Drive Bracket Ass'y	Support
8	684-04235	32T Sprocket Ass'y	Pignon-32 dents
9	684-0161-0637	Shift Arm Ass'y	Bras de commande
10	684-04212-0637	Friction Drive Support	Support
11	984-04103	Shift Ass'y Rod	Tige de commande
12	784-0385D	Auger Idler Bracket	Support de tension de la tarière
13	710-0538	Hex L-Bolt 5/16-18 x .62	Boulon hex 5/16-18 x 0,62
14	756-04224	Flat Idler Pulley	Poulie de tendeur plate
15	954-04194A	V-Belt 4L x 44.6" Lg.	Courroie trapézoïdale 4L x 44,6 po de lg.
16	750-04718	Spacer .51 ID x 3.66" Lg.	Entretoise 0,51 DI x 3,66 po de lg.
17	710-1652	Hex Wash Hd TT Scr. 1/4-20 x .625	Vis taraudée 1/4-20 x 0,625
18	750-04717	Spacer .51 ID x 7.895" Lg.	Entretoise 0,51 DI x 7,895 po de lg.
19	710-3001	Hex Hd. C-Sunk Scr. 3/8-16 x .880 Gr. 5	Vis à chapeau 3/8-16 x 0,880 po de lg
20	750-04703	Spacer 1.0 ID x 1.5" Lg.	Entretoise 1,0 DI x 1,50 po de lg.
21	710-0788	Hex Bolt 1/4-20 x 1.00	Vis à tête hex 1/4-20 x 1,00
22	710-0347	Hex Screw 3/8-16 x 1.75	Vis à tête hex 3/8-16 x 1,75
23	911-04279	Hex Drive Shaft	Arbre d'entraînement
24	711-04605	Actuator Shaft	Arbre
25	716-04048	Retaining Ring	Bague de retenue
26	912-0116	Hex Nut 3/8-24	Écrou hexagonal 3/8-24
27	912-0138	Hex Nut 1/4-28	Écrou hexagonal 1/4-28
28	790-00208C	Drive Idler Bracket	Support
29	712-04065	Flange L-Nut 3/8-16 Gr. F Nylon	Contre-écrou à embase 3/8-16 Qual. F nylon
30	912-0413	Hex Jam Locknut 5/8-18 Gr. 5 Nylon	Contre-écrou de blocage 5/8-18 Qual. 5
31	710-04484	TT Screw, 5/16-18 x .75	Vis taraudée 5/16-18 x 0,75
32	712-0717	Nut Insert 3/8-16 UNC	Écrou insérer 3/8-16 UNC
33	713-0284	#41 Chain 1/2" pitch x 36 links- Endless	Chaîne n° 41, pas de 1/2 po x 36 maillons
34	713-0286	#420 Chain 1/2" pitch x 40 links-Endless	Chaîne n° 420, pas de 1/2 po x 40 maillons
35	913-04015	10T Sprocket #41 x .500	Pignon, 10 dents
36	914-0135	Woodruff Key	Clavette
37	914-0104	Int. Cotter Pin 5/16 DIA	Goupille fendue 5/16 DIA.
38	916-0104	E-ring	Bague en «E»
39	914-0388	No. 61 Hi-Pro Key 3/16 x 5/8	Clavette Hi-Pro N° 61-3/16 x 5/8
40	716-0136	Retaining Ring E-Type .875 dia.	Bague en «E» 0,875 diam.
41	917-0302	Aluminum Drive Plate	Plaque d'entraînement en aluminium
42	932-0121	Idler Extension Spring	Ressort extérieur de tendeur
43	932-0209	Extension Spring .47 OD x 2.03 Lg.	Ressort d'extension 0,47 DE x 2,03 po de lg
44	756-0241B	Pulley, Dbl (w/342 cc B&S engine)	Poulie (avec 342 cc B&S moteur)
	756-04351	Pulley, Dbl (w/357 cc Powermore engine)	Poulie (avec 305 cc Powermore moteur)
	756-0241B	Pulley, Dbl (w/420 cc Powermore engine)	Poulie (avec 420 cc Powermore moteur)
45	936-0158	Lockwasher 5/16 ID	Rondelle frein 5/16 DI
46	684-04169	Idler Pulley Ass'y	Poulie tendeur
47	634-0225A	LH Wheel Ass'y Comp. 16 x 6.5 x 8 X-Trac	Ensemble de roue CG 16 x 6.5 x 8 X-Trac
	634-0226A	RH Wheel Ass'y Comp. 16 x 6.5 x 8 X-Trac	Ensemble de roue CD 16 x 6.5 x 8 X-Trac
	734-2031	Tire Only	Pneu seulement
	734-1124	Rim Only	Jante seulement
	741-0246A	Bearing	Roulement
48	711-04615	Clevis Pin	Axe de chape
49	736-0242	Cupped Washer .345 ID x .88 OD x .06	Rondelle creuse 0,345 DI x 0,88 DE x 0,060
50	936-0864	Flat Washer .375 ID x .812 OD x .060	Rondelle plate 0,375 DI x 0,812 DE x 0,060
51	936-0329	L-Wash 1/4 ID	Rondelle frein 1/4 DI
52	914-0149B	Int. Cotter Pin	Goupille fendue
53	737-3000	Grease	Graisse

Continued on next page./Suite à la page prochaine

REF NO. N° DE RÉF	PART NO. N° DE PIÈCE	DESCRIPTION	DESCRIPTION
54	738-0143	Shld. Scr. .500 Dia. x .335" Lg.	Vis à épaulement 0,500 po x 0,335 po de lg
55	738-0279	Drive Plate Spindle	Fusée de plaque d'entraînement
56	738-0924A	Hex Shld.Scr.1/4-28 x .375	Vis à épaulement 1/4-28 x 0,375
57	741-0163A	Bearing Hsg. Ass'y.	Boîtier à roulement à billes
58	741-04108	Hex Flange Bearing	Roulement
59	941-04025	Self aligning brg. 1.0 ID	Palier à alignement automatique
60	741-0747	Ball Bearing .5625 ID x 1.3750 x .4375	Roulement à billes 0,5625 DI x 1,3750 x 0,4375
61	941-0563	Ball Bearing w/snap ring	Roulement à billes avec bague
62	741-0748	Flange Bushing .500 ID x .627 OD	Coussinet 0,500 DI x 0,627 DE
63	746-0949A	Steering Cable	Câble
64	946-0951A	Auger Idler Cable	Câble
65	747-0973	Drive Clutch Rod	Tige d'entraînement
66	750-0903B	Split Spacer 1/2 x 5/8 x 2.69	Entretoise 1/2 x 5/8 x 2,69
67	950-0997	Spacer .625 ID x 1.0 OD x .23	Entretoise 0,625 DI x 1,0 DE x 0,23
68	750-1302B	Spacer .6725ID x 1.125OD x 2.485	Entretoise 0,6725 DI x 1,125 DE x 2,485 po de lg.
69	756-0344	1/2"V Pulley .625 ID x 7.50 OD	Poulie de 1/2 po 0,625 DI x 7,50 DE
70	756-0625	Cable Guide Roller	Galet de guidage
71	790-00257	Upper Frame Cover	Couvercle du châssis supérieur
72	790-00259	Lower Frame Cover	Couvercle du châssis inférieur
73	711-04608A	Axle .995 x 12.6" Lg. (28")	Essieu 0,995 x 12,6" po de lg. (28 po)
	711-04607A	Axle.995 x 14.10" Lg (30" & 33")	Essieu 0,995 x 14,10" po de lg. (30 po et 33 po)
	711-04606A	Axle .995 x 20.4" Lg. (45")	Essieu 0,995 x 20,4" po de lg. (45 po)
74	790-00349	Transmission Frame Ass'y (900)	Bâti (900)
75	784-0406A-0637	Frame Support Bracket	Support
76	784-0407-0637	Axle Brg. Support Bracket	Support de roulement
77	790-00254A-0637	Belt Cover Bracket	Support de couvercle
78	710-1044	Hex Screw 3/8-24 x 1.5 Gr. 5 (B&S)	Vis à tête hex. 3/8-24 x 1,5 Qual. 5 (B&S)
	710-0191	Hex Screw 3/8-24 x 1.25 Gr. 8 (Powermore)	Vis à tête hex. 3/8-24 x 1,25 Qual. 8 (Powermore)
79	710-0627	Hex Screw 5/16-24 x .75 Gr. 5	Vis à tête hexagonale 5/16-24 x 0,75 Qual. 5
80	710-0607	Hex Wash HD S-Tapp Scr 5/16-18 x .50	Vis auto-taraudeuse hexagonal 5/16-18 x 0,50
81	710-0624	Hex HD. Cap Scr. 5/16-24 x 1.5 Lg. Gr. 5	Vis à tête hexagonal 5/16-24 x 1,5 po de lg Qual. 5
82	710-0654A	Hex Wash HD Tap Scr 3/8-16 x 1.00	Vis autotaraudée 3/8-16 x 1,00
83	738-04439	Shoulder Screw .50 x .145: 5/16-24	Vis épaulement 0,50 x 0,145: 5/16-24
84	714-0118	Square Key 1/4 x 1/4 x 1.50" Lg.	Clavette 1/4 x 1/4 x 1,50 po de lg
85	790-00167A-0637	Belt Keeper Bracket	Support du protecteur de la courroie
86	931-2531	Belt Cover	Courvercle de la courroie
87	732-04308A	Torsion Spring .850 x 3.33" Lg.	Ressort de torsion 0,850 x 3,33 po de lg.
89	736-0247	Flat Washer .406 ID x 1.25 OD x .160	Rondelle plate 0,406 DI x 1,25 DE x 0,160
90	748-04112B	Shoulder Spacer .3175 x .5 x .094	Entretoise épaulée 0,349 x 0,5 x 0,094
91	736-04309	Flat Washer 1.015 x 1.375 x .062 (w/B&S)	Rondelle plate 1,015 x 1,375 x 0,062 (avec B&S)
	750-05316	Spacer 1.155 ID x 1.5 OD x 0.150 (w/Powermore)	Entretoise 1,015 x 1,5 x 0,150 (avec Powermore)
92	954-0367	V-Belt 3/8 x 34.4" Lg. (B&S)	Courroie trapézoïdale 3/8 x 34,4 po de lg (B&S)
	954-04202	V-Belt 3/8 x 36.68" Lg. (Powermore)	Courroie trapézoïdale 3/8 x 36,68 po de lg (Powermore)
93	750-04821	Shoulder Spacer .340 x 1.0	Entretoise 0,340 x 1,0
94	726-0221	Speed Nut .50	Écrou rapide 0,50
95	750-05318	Spacer 1.004 x 1.375 x .25 (w/357 cc Powermore)	Entretoise 1,004 x 1,375 x 0,25 (avec 357 cc Powermore)
97	710-0809	Hex Bolt 1/4-20 x 1.25	Boulon hex. 1/4-20 x 1,25
98	736-3092	Flat Washer .265 ID x 1.0 OD x 0.030 HT	Rondelle plate 0,265 DI x 1,0 DE x 0,030
99	750-04571	Shoulder Spacer	Entretoise
100	926-04012	Push on Nut	Écrou poussée
101	784-0404	Bearing Retaining Bracket	Support de la roulement
102	710-0599	Hex Wash S-Tapp Scr 1/4-20 x .50	Vis autotaraudeuse à rondelle hex. de 1/4-20 x 0,5
103	750-05343	Spacer .566 ID x .87 OD x 1.25	Entretoise 0,566 DI x 0,87 DE x 1,25
104	750-05342	Spacer .566 ID x .87 OD x 0,190	Entretoise 0,566 DI x 0,87 DE x 0,190
105	936-0264	Flat Washer .330 ID x .630 OD x .0635	Rondelle plate 0,330 DI x 0,630 DE x 0,0635
106	732-04677	Cable Guide	Guidagede câble
107	710-04022	Hex Hd. Cap Scr. MB-1.25:20 Gr. 8	Vis à tête hex. MB-1,25:20 Qté. 8
108	934-0255	Air Valve	Soupape d'air

Notes
