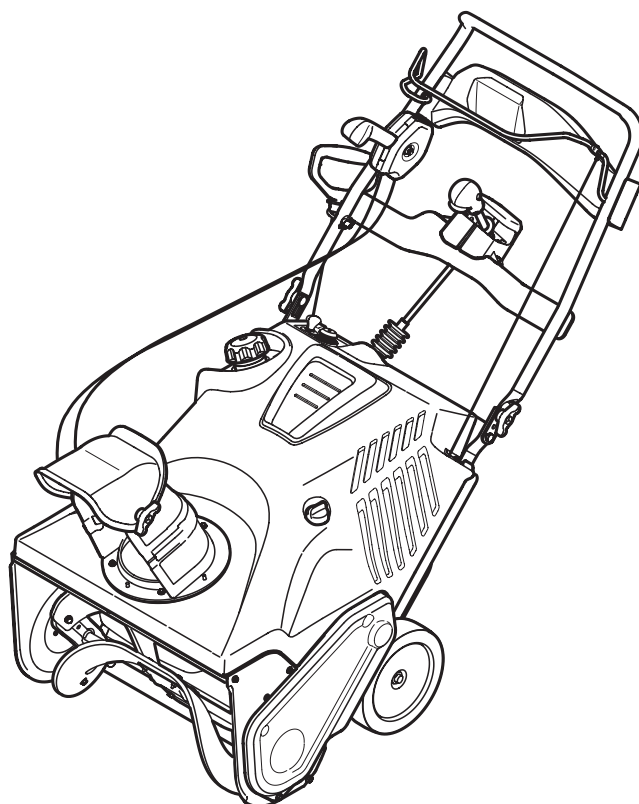

ILLUSTRATED PARTS MANUAL/ MANUEL DE PIÈCES DÉTACHÉES



Single-Stage Snow Thrower Souffleuse à une phase

IMPORTANT:

LISEZ ATTENTIVEMENT LES RÈGLES
DE SÉCURITÉ ET LES INSTRUCTIONS
AVANT DE METTRE EN MARCHÉ LA MACHINE.

IMPORTANT:

READ SAFETY RULES AND
INSTRUCTIONS CAREFULLY BEFORE
OPERATING EQUIPMENT.

To The Owner

Thank You

Thank you for purchasing your new equipment. It was carefully engineered to provide excellent performance when properly operated and maintained.

All information in this manual is relative to the most recent product information available at the time of printing.

Please be aware that this Illustrated Part's Manual may cover a range of product specifications for various models. Components

listed and/or illustrated in this manual may not be applicable to all models. We reserve the right to change product specifications, designs and equipment without notice and without incurring obligation.

Throughout this manual, all references to *right* and *left* side of the machine are observed from the operating position.

Record Product Information

To ease in ordering replacement parts, please locate the model plate on the equipment and record the information in the provided area to the right. You can locate the model plate by looking beneath the seat.

MODEL NUMBER

--	--	--	--	--	--	--	--	--	--	--	--

SERIAL NUMBER

--	--	--	--	--	--	--	--	--	--	--	--

Painted Parts

When ordering painted service parts, a four digit color suffix must be added to the part number (e.g. 783-XXXX-0637). Please refer to the table below for current color codes:

0637	Black
4021	Yellow (Cub Cadet)
0499	Beige (Cub Cadet)

0685	Blue (Cub Cadet)
0691	Black Jack (Cub Cadet Commercial)
0606	Orange (Columbia)

À l'intention du propriétaire

Merci !

Merci d'avoir acheté votre nouvel équipement. Ce véhicule a été soigneusement conçu pour vous offrir des performances remarquables s'il est correctement utilisé et entretenu.

Tous les renseignements fournis ici sont les plus récents qui sont disponibles à propos de ce produit au moment de l'impression de cette notice d'utilisation.

S'il vous plaît être conscient que ce manuel de pièces détachées peut mentionner une vaste gamme de spécifications

techniques concernant différents modèles. Les pièces mentionnées et/ou illustrées dans cette notice peuvent ne pas s'appliquer à tous les modèles. Nous nous réservons le droit de modifier les caractéristiques techniques du produit, les modèles et l'équipement sans préavis et sans obligation.

Les mentions de *droite* et de *gauche* dans cette notice d'utilisation s'entendent à partir du poste de conduite.

Enregistrez les renseignements concernant la machine.

Pour faciliter la commande de pièces de rechange, veuillez localiser la plaque signalétique et reporter les renseignements fournis sur la droite. La plaque signalétique se trouve sous le siège du conducteur.

Le septième chiffre du numéro de modèle correspond au « Style »

NUMÉRO DE MODÈLE

--	--	--	--	--	--	--	--	--	--	--	--

NUMÉRO DE SÉRIE

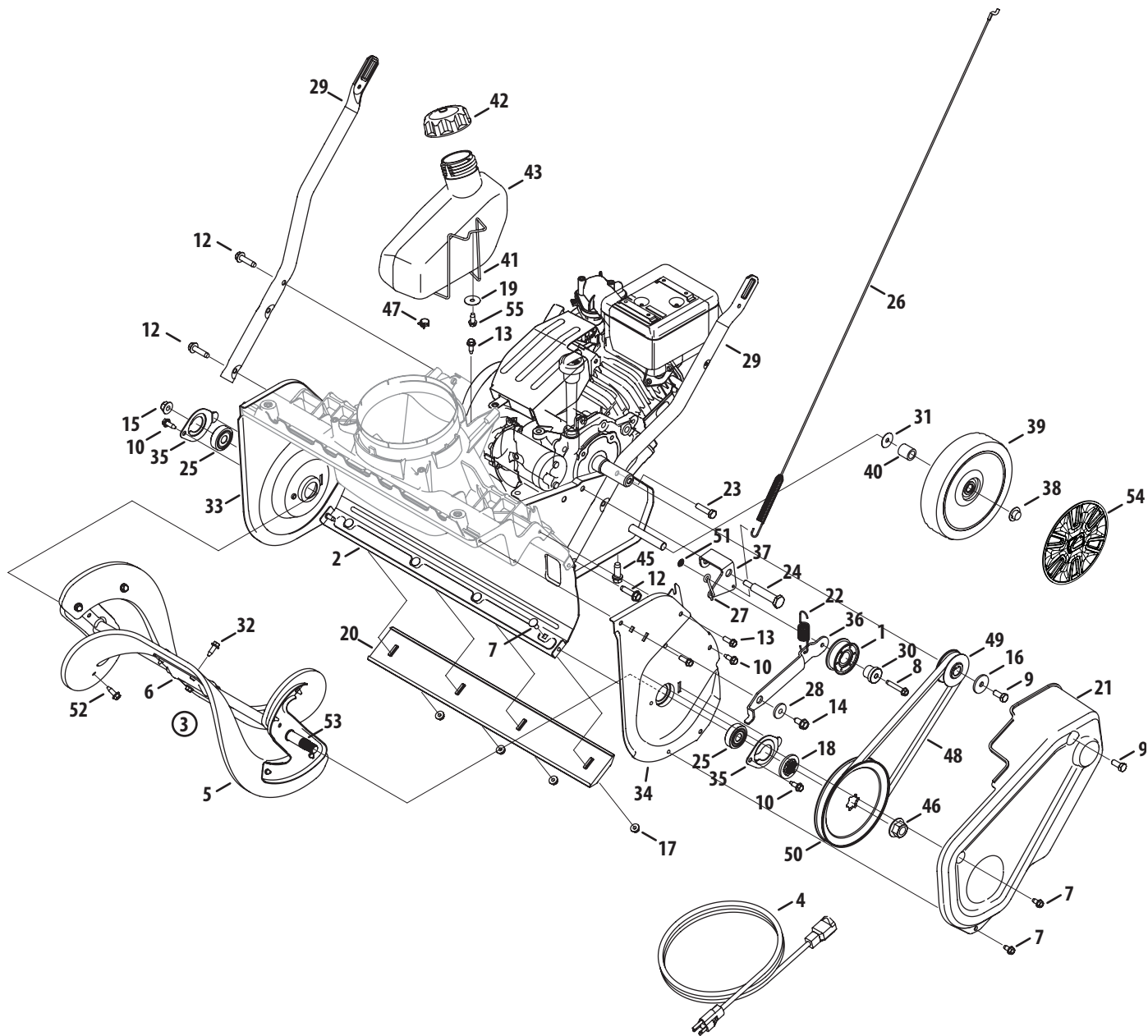
--	--	--	--	--	--	--	--	--	--	--	--

Pièces peintes

Pour commander des pièces peintes, il est nécessaire d'ajouter un suffixe à quatre chiffres au numéro de pièce (par ex. 783-XXXX-0637). Veuillez consulter le tableau ci-dessous pour déterminer le code de couleur applicable.

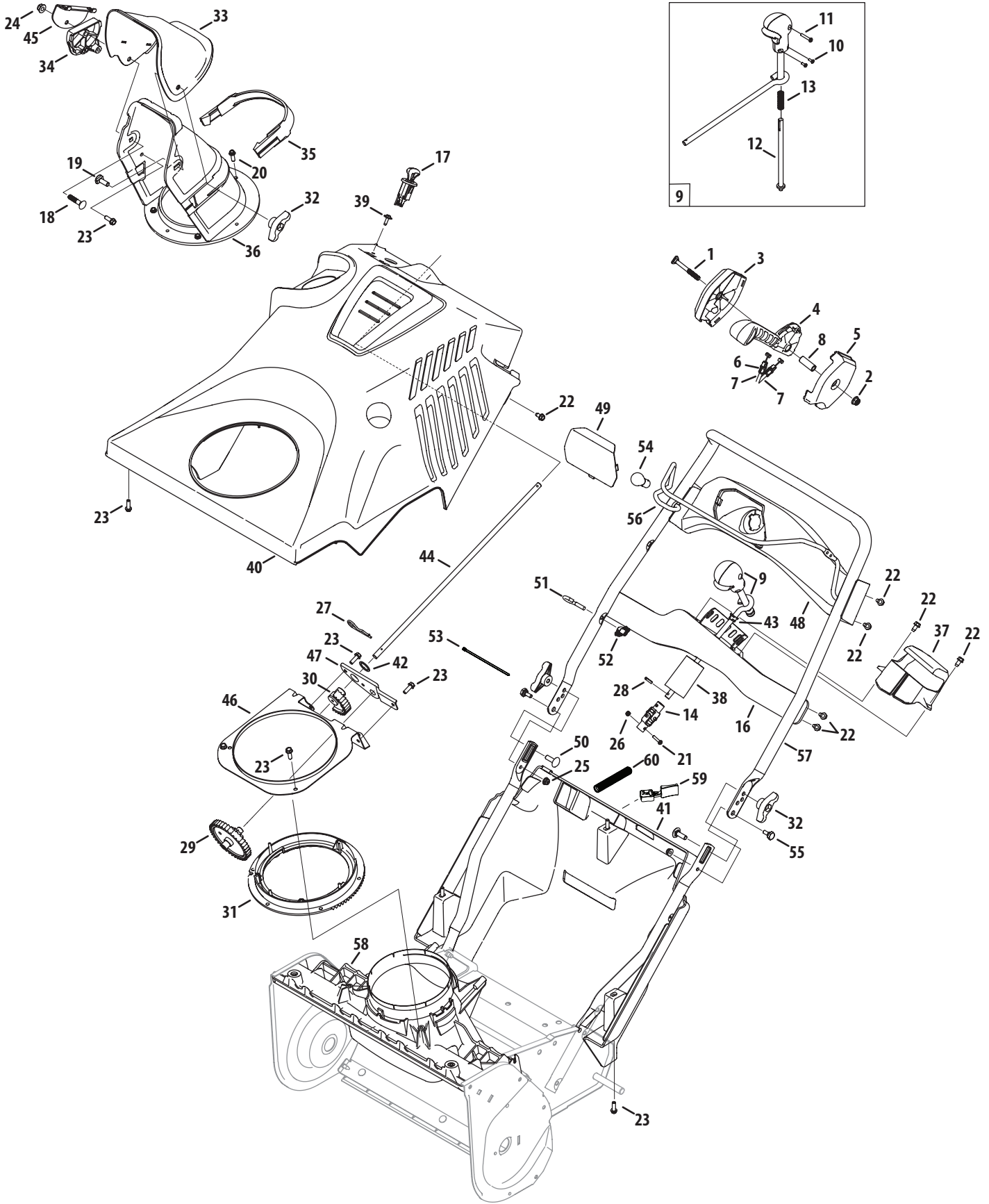
0637	Noir
4021	Jaune (Cub Cadet)
0499	Beige (Cub Cadet)

0685	Bleu (Cub Cadet)
0691	Noir Jack (Cub Cadet Commercial)
0606	Orange (Columbia)



Ref. No./ N ^o . de réf.	Part No./ No. de pièce	Description	Désignation
1	684-04168	Idler Pulley Ass'y	Poulie du tendeur
2	684-04398	Frame Assembly	Bâti
3	984-04393	Auger Ass'y Mount	Montage de la tarière
4	929-0071A	3-Prong Extension Cord	Corde de l'électrique
5	753-06469	Rubber Auger Paddle Kit (Includes 2 paddles and 12 hex washer screws)	Complet de remplacement des pales en caoutchouc (Comprend les 2 pales en caoutchouc et 12 vis à rondelle hex.
6	790-00427	Center Auger Bracket	Support de la tarière
7	710-0134	Carriage Bolt 1/4-20 x .62	Boulon ordinaire 1/4-20 x 0,62
8	710-0778	Hex. Washer Screw 1/4-20 x 1.5	Vis taraudée 1/4-20 x 1,5
9	710-1245B	Hex L-Bolt 5/16-24 x .875 Gr. 8	Boulon hex 5/16-24 x 0,875 Qual. 8
10	710-1652	Hex. Washer Screw 1/4-20 x .625	Vis taraudée 1/4-20 x 0,625
11	710-0599	Hex Wash S-Tapp Scr 1/4-20 x .50	Vis autotaraudeuse à rondelle hex. 1/4-20 x 0,50
12	710-0817	Hex. Washer Screw 5/16-18 x 1.25	Vis taraudée 5/16-18 x 1,25
13	710-0895	Hex. Washer Screw 1/4-15 x .75" Lg.	Vis taraudée 1/4-15 x 0,75
14	710-04484	Screw, 5/16-18 x .75	Vis taraudée 5/16-18 x 0,75
15	712-04065	Hex L-Flanged Nut 3/8-16 Gr. F Nylon	Contre-écrou à embase 3/8-16 Qual. F nylon
16	736-0343	Flat Washer .330 x 1.125 x .120	Rondelle 0,330 x 1,125 x 0,120
17	712-04064	Flange Locknut 1/4-20 Gr. F, Nylon	Contre-écrou à embase 1/4-20 Qual. F, nylon
18	718-04836	Pulley Hub	Moyeu poulie
19	736-3092	Washer .265 x 1.0 x .030	Rondelle .265 x 1.0 x .030
20	731-08171	Shave Plate	Plaque de raclage
21	731-07737A	Belt Cover	Couvercle
22	732-04748	Extension Spring ..70 x 3.035	Ressort d'extension 0,70 DE x 3,035 po de lg.
23	710-05183	Hex Screw 5/16-24 x 1.25	Vis à tête hex. 5/16-13 x 1,25
24	738-04456	Shoulder Bolt 5/16-24 x .496 x 2.18	Boulon épaulée 5/16-24 x 0,496 x 2,18
25	741-04517	Ball Bearing .500 x 1.375 x .4375	Roulement à billes 0,50 x 1,375 x 0,4375
26	946-04701	Clutch Cable	Câble de l'embrayage
27	747-05360A	Drive Cable Wire Support	Support
28	748-0234	Shoulder Spacer .25 Thk.	Entretoise épaulée
29	749-04810-0637	Lower Handle	Guidon inférieur
30	750-04571	Shoulder Spacer	Entretoise
31	936-0192	Flat Washer .535 x .930 x .090	Rondelle plate 0,535 x 0,930 x 0,090
32	710-0642	Hex. TT Scr. 1/4-20 x .75	Vis à tête hex. 1/4-20 x 0,75
33	790-00444	RH Auger Plate	Plaque de la tarière - droite
34	790-00445	LH Auger Plate	Plaque de la tarière - gauche
35	790-00457	Bearing Cup	Roulement à cuvette
36	790-00461-0637	Idler Bracket	Support du tendeur
37	790-00426	Idler Cable Bracket	Support du tendeur de la câble
38	726-0299	Push Cap, 1/2"	Capuchon poussée, 1/2 po
39	634-04665	Wheel, 8" X 2" BB	Roue, 8 po x 2 po, roulement à billes
	734-04585	Wheel, 8 x 1.7 Star Diamond	Roue, 8 po x 1,7 po Star Diamond
40	750-04432	Spacer, .525 x .775 x .835	Entretoise 0,525 x 0,775 x 0,835
41	747-05513	Gas Tank Wire Support	Support de la réservoir
42	751-14006	Fuel Cap	Capuchon d'essence
43	751-14087A	Fuel Tank	Réservoir de l'essence
45	710-0654A	Hex Wash HD Tap Scr 3/8-16 x .88	Vis autotaraudee 3/8-16 x 0,88
46	912-0702	Flanged Nut 7/16-20	Écrou à embase 7/16-20
47	726-0205	Hose Clamp	Collier de tuyau
48	954-04050A	Belt .500 x 35.06	Courroie 0,500 x 35,06
49	956-0416B	Pulley Half .625 x 2.25	Demi poulie 0,625 x 2,25
50	756-04443	Pulley	Poulie
51	726-0233	Push Nut, .25 x .50	Écrou poussée 0,25 x 0,50
52	710-05058	Hex Wash HD Tap Scr 1/4-20 x .75	Vis autotaraudee 1/4-20 x 0,75
53	684-04394	Auger Axle Ass'y	Tarière de la essieu
54	731-08570	Hub Cap	Moyeu de chapeau
55	710-04065	Tri-plask Screw 1/4-10 x .625	Vis 1/4-20 x 0,625

2T6D000
7.28.14



Ref. No./ N ^o . de réf.	Part No./ No. de pièce	Description	Description
1	710-05163	Carriage Bolt, 5/16-18 x 2.5	Boulon ordinaire, 5/16-18 x 2,5
2	712-04063	Flange Lock Nut, 5/16-18	Contre-écrou à embase 5/16-18 Qual. F, nylon
3	731-07651	Chute Control Panel	Panneau de commande de la goulotte
4	731-07654B	Cable Handle Guide	Câble poignée de guidage
5	731-07656A	Chute Control Panel, Inner	Panneau de commande de la goulotte - interne
6	731-07868	Cable Clip	Attache câble
7	946-04722	Cable	Câble
8	750-05414A	Spacer, .325 ID x .496 OD x 1.34	Entretoise, 0,325 DI x 0,496 DE x 1,34
9	631-04526P	Chute Control Assembly	Commande de la goulotte
10	710-04352	Screw, #6 x .375	Vis no. 6 x 0,375
11	710-04353	Screw, #8 x 1.00	Vis no. 8 x 1,0
12	731-08018	Chute Rod	Tige de la goulotte
13	732-04789	Spring, .460 OD x 1.469	Ressort 0,460 DE x 1,469
14	984-04400	Universal Joint	Joint universel
15	715-0150	Roll Pin, 3/16 Dia. x 1.1 LG.	Goupille 3/16 diam. x 1,1 po de lg.
16	684-04383	Indicator Bracket Assembly	Support
17	925-04031B	Ignition Switch Assembly	Commutateur d'allumage
18	710-0262	Carriage Bolt, 5/16-18 x 1.00	Boulon ordinaire 5/16-18 x 1,0
19	710-0451	Carriage Bolt, 5/16-18 x .75	Boulon ordinaire 5/16-18 x 0,75
20	710-05108	Hex Washer Screw, 1/4 x .750	Vis taraudée 1/4 x 0,75
21	710-05179A	Screw, #8-32 x .875	Vis no. 8 -32 x 0,875
22	710-01652	Hex Washer Screw, 1/4-20 x .625	Vis taraudée 1/4-20 x 0,625
23	710-0895	Screw, Hi-Lo:1/4-15, 0.75	Vis, Hi-Lo 1/4-15, 0,75
24	712-04063	Flange Lock Nut, 5/16-18	Contre-écrou à embase 5/16-18 Qual. F, nylon
25	712-04064	Flange Lock Nut, 1/4-20	Contre-écrou à embase 1/4-20 Qual. F, nylon
26	712-04035	Hex Lock Nut, #8-32	Contre-écrou no 8-32
27	714-04003	Cotter Pin	Goupille fendue
28	715-04095	Pin, .156 x .875	Goupille 0,156 x 0,875
29	717-04941	Bevel Gear, 40T/11T	Engrenage, 40 dents/11 dents
30	717-04940	Spur Gear, 35T	Engrenage, 35 dents
31	917-04844B	Bevel Gear, 95T	Engrenage, 95 dents
32	720-04122	Wing Knob, 5/16-18	Bouton, 5/16-18
33	931-04425B	Upper Chute	Goulotte d'éjection supérieur
34	731-06451	Cable Guide	Guidage de la câble
35	731-07708	Chute Plug	Bouchon de la goulotte
36	931-07753A	Lower Chute	Goulotte d'éjection inférieur
37	731-07957	Chute Cover	Couvercle de la goulotte
38	720-04174	Grip, 1.18 x 3.33	Poignée 1,18 x 3,33
39	710-04187	Hex Washer Screw, 1/4-15 x .5	Vis taraudée 1/4-15 x 0,5
40	631-04592B	Top Cover - Yellow	Couvercle haute - jaune
	631-04607B	Top Cover - Black	Couvercle haute - noir
41	731-07725	Bottom Cover	Couvercle bas
42	736-04161	Flat Washer, .75 x 1.00 x .06	Rondelle plate 0,75 x 1,00 x 0,06
43	941-0475	Plastic Bushing, .380 ID	Douille plastique 0,380 DI
44	747-05299A	Chute Rod	Tige de la goulotte
45	784-5594	Cable Bracket	Support de câble
46	790-00471	Gear Retainer Bracket	Support de retenue de l'engrenage
47	790-00416	Gear Mounting Plate	Plaque de montage de 'engrenage
48	931-04504	Handle Panel Assembly	Panneau
49	731-07784	Handle Panel Lens	Lentille de la panneau
50	710-04998	Carriage Screw, 5/16-18 x 1.00	Boulon ordinaire 5/16-18 x 1,0
51	710-05348	Eye Bolt, 1/4-20	Boulon a oeil, 1/4-20
52	720-0279	Handle Knob, 1/4-20	Bouton 1/4-20
53	725-0157	Cable Tie	Attache câble
54	925-1629	Lamp	Phare
55	738-04419A	Shoulder Screw, .375 x .148 x 1/4-20	Vis à épaulement 0,375 x 0,148 x 1/4-20
56	747-05327C	Auger Bail	Commande de la tarière
57	749-04693B	Upper Handle	Guidon supérieur
58	931-07626B	Chute Adapter	Adaptateur
59	731-07664 **	Choke Extension Lever	Levier d'étrangler de l'extension
60	731-08631	Conduit	Canal0
—	925-04139*	Harness Assembly	Faisceau de fil

* Not Shown/Non illustrée

** Models with electric start/Modèles avec démarreur électrique

2T6D0002

7.29.14

97 Kent Avenue, P. O. Box 1386, KITCHENER, ONT. N2G 4J1